

DP  
**180**

SYSTEM ZDVIŽNĚ POSUVNÝCH DVEŘÍ

Primeview



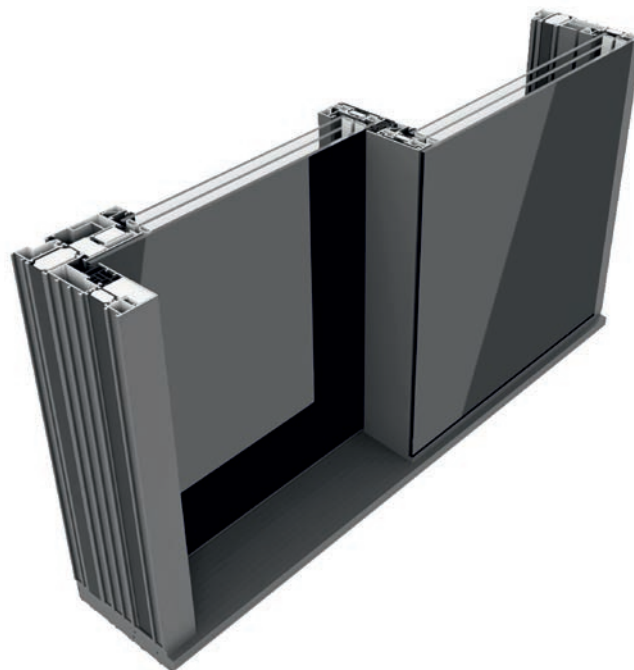
**YAWAL**



vynikající tepelná izolace

### DP 180 PRIMEVIEW GLASS - VÝHODY SYSTÉMU

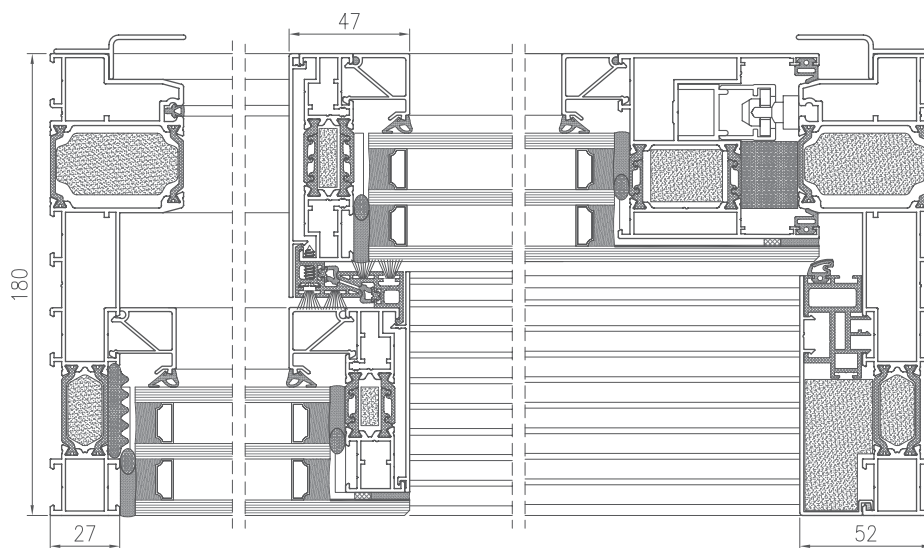
- úplné odstranění viditelnosti hliníkových prvků z vnější strany konstrukce přes nalepená skla,
- lepší přirozené světlo díky širokým a velkým proskleným plochám,
- možnost zasklení z vnější strany s možností skrytí dveřní zárubně do podlahy, stropu a zateplovací vrstvy,
- kompatibilita s ostatními systémy z nabídky Yawal.



Viz výrobek  
na stránce

Fotografie: Příkladové použití systému.

PRŮŘEZ DVEŘÍ  
DP 180 PRIMEVIEW GLASS



#### TECHNICKÉ PARAMETRY - DP 180 GLASS

<b>ENERGIE</b>	Tepelná izolace EN 10077-2	Uw od 0,7 W/m <sup>2</sup> K
<b>KOMFORT</b>	Propustnost vzduchu EN 12207	Třída 4
	Vodotěsnost EN 12208	E1650
<b>BEZPEČNOST</b>	Odolnost proti zatížení větrem EN 12210	C4
	Odolnost proti vloupání EN 1627	RC2

#### TECHNICKÁ CHARAKTERISTIKA - DP 180 GLASS

Konstrukční hloubka rámu	180 mm s možností rozšíření
Konstrukční hloubka křídla	81 mm
Tloušťka výplně	27 ÷ 71 mm
Maximální rozměry d x v	křídlo 3210 x 3300 mm
Maximální hmotnost manuálního křídla	440 kg
Maximální hmotnost automatického křídla	600 kg
Maximální hmotnost pevné části	1200 kg
Typ konstrukce / schémata křídel	Grafy: A, C, G