

STEELVIEW

OKENNÍ SYSTÉM



YAWAL

moderní industriální vzhled

STEELVIEW - VÝHODY SYSTÉMU

- řešení okna s pohyblivým sloupkem,
- možnost použití skrytých závěsů,
- možnost konstruování oken (sklopných, otvíravých a sklopně-otvíravých) a také balkonových dveří v provedení s nízkým prahem zapuštěným do podlahy a s nízkým prahem namontovaným na podlaze,
- zcela neviditelný gravitační systém odvodnění konstrukce spočívající v odvodu kondenzátu směrem dolů a jeho vytlačení za okno pomocí dodatečných odvodňovacích profilů,
- možnost kombinace se všemi variantami systému FA 50N,
- výška složení rámu s křídlem činí pouze 71 mm.



Viz výrobek
na stránce

Fotografie: Příkladové použití systému

NOVÝ SYSTÉM STEELVIEW JE DOSTUPNÝ VE 4 DEKORATIVNÍCH VARIANTÁCH:

1. VERZE STANDARD

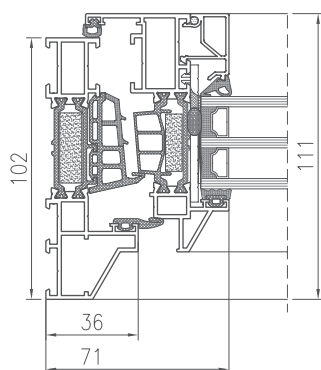
2. VERZE INDUSTRIAL

3. VERZE STEEL

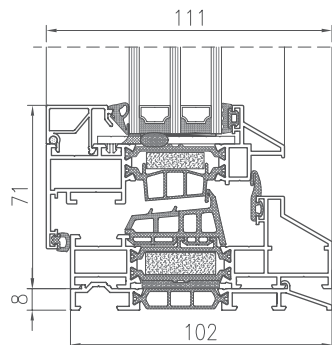
4. VERZE SE SKRYTÝM KŘÍDLEM



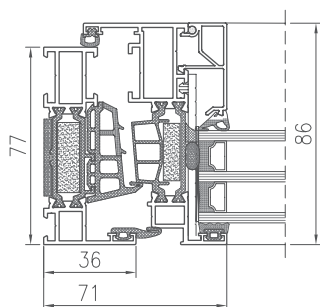
PRŮŘEZ OKNA STEELVIEW
- VARIANTA STEEL



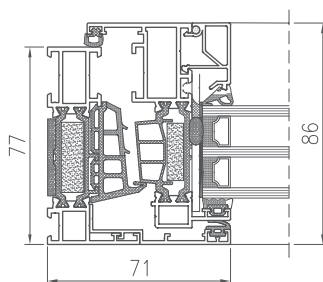
PRŮŘEZ OKNA S PROFILEM
ODVÁDĚJÍCÍM VODU STEELVIEW



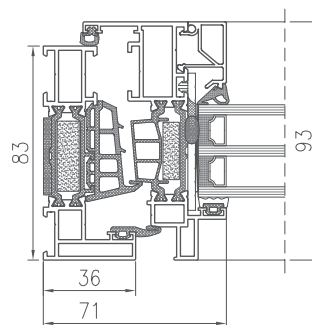
PRŮŘEZ OKNA STEELVIEW
- VARIANTA STANDARD



PRŮŘEZ OKNA STEELVIEW
- VARIANTA SE SKRYTÝM KŘÍDLEM



PRŮŘEZ OKNA STEELVIEW
- VARIANTA INDUSTRIAL



TECHNICKÉ PARAMETRY - STEELVIEW

ENERGIE	Tepelná izolace EN 10077-2	Uw od 0,8 W/m ² K
KOMFORT	Propustnost vzduchu EN 12207	Třída 4
	Vodotěsnost EN 12208	E1800
BEZPEČNOST	Odolnost proti zatížení větrem EN 12210	Třída C5/B5

TECHNICKÁ CHARAKTERISTIKA - STEELVIEW

	STANDARD	INDUSTRIAL	STEEL	US
Konstrukční hloubka rámu	77 mm	83 mm	102 mm	77 mm
Konstrukční hloubka křídla	86 mm	93 mm	93 mm	79 mm
Tloušťka výplně	10 ÷ 60 mm	10 ÷ 60 mm	10 ÷ 60 mm	10 ÷ 60 mm
Maximální rozměry křídla d x v	1600 x 3000 mm	1600 x 3000 mm	1600 x 3000 mm	1600 x 3000 mm
Typ konstrukce	pevné, otvíravé, sklopné, otvíravě- sklopné okno	pevné, otvíravé, sklopné, otvíravě- sklopné okno	pevné, otvíravé, sklopné, otvíravě- sklopné okno	pevné, otvíravé, sklopné, otvíravě- sklopné okno