

TM  
77HI

OKENNÍ A DVEŘNÍ SYSTÉM  
S TEPELNOU IZOLACÍ



YAWAL

energetická účinnost a ekonomika

## TM 77N - VÝHODY SYSTÉMU

- zvýšená akustická a tepelná izolace a těsnost,
- možnost výběru ze tří tepelných variant, přizpůsobených individuálním energetickým potřebám budovy,
- použití ekologických těsnění zajišťujících zvýšenou tepelnou ochranu a snížení dopadu na životní prostředí,
- rychlá a jednoduchá prefabrikace,
- možnost výroby oken v různých stylových provedeních.



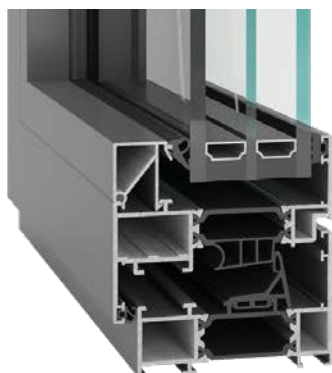
Viz výrobek  
na stránce



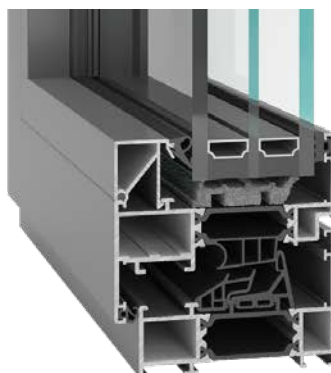
Fotografie: Officer, Gdynia  
Projekt: arch. Jacek Droszcz, Studio Architektoniczne KWADRAT  
Dodavatel hliníku: Aluminium Plus  
Generální dodavatel: ALLCON BUDOWNICTWO

OKENNÍ SYSTÉM TM 77N JE K DISPOZICI VE TŘECH TEPELNÝCH VARIANTÁCH:

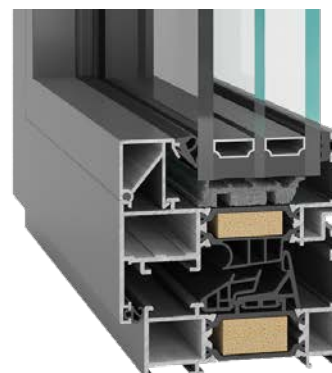
TM 77N ST



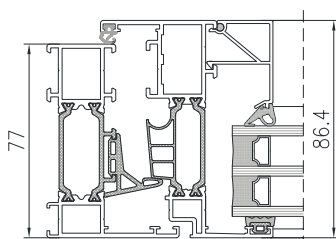
TM 77N I



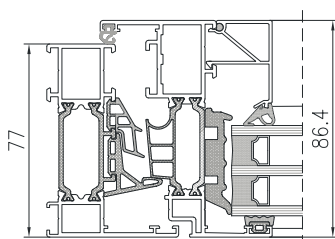
TM 77N HI+



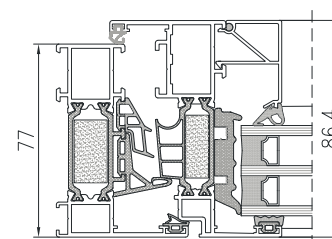
PRŮŘEZ OKNA  
TM 77N ST



PRŮŘEZ OKNA  
TM 77N I



PRŮŘEZ OKNA  
TM 77N HI+



#### TECHNICKÉ PARAMETRY - TM 77N

|                   |   | OKNA                          | DVEŘE                        |
|-------------------|---|-------------------------------|------------------------------|
| <b>ENERGIE</b>    | Tepelná izolace EN 10077-2              | Uw od 0,62 W/m <sup>2</sup> K | Uw od 0,8 W/m <sup>2</sup> K |
| <b>KOMFORT</b>    | Akustická izolace EN ISO 140-3          | Rw = do 49 dB                 | Rw = 36 ÷ 45 dB              |
|                   | Propustnost vzduchu EN 12207            | Třída 4                       | Třída 4                      |
|                   | Vodotěsnost EN 12208                    | E1950                         | E900                         |
| <b>BEZPEČNOST</b> | Odolnost proti zatížení větrem EN 12210 | Třída C5                      | Třída C5/B5                  |
|                   | Odolnost proti vloupání EN 1627         | RC2                           | RC2, RC3                     |

#### TECHNICKÁ CHARAKTERISTIKA - TM 77N

|                                | OKNA   | DVEŘE  |
|--------------------------------|--|--|
| Konstrukční hloubka rámu       | 77 mm  | 77 mm  |
| Konstrukční hloubka křídla     | 86,4 mm  | 77 mm  |
| Tloušťka výplně                | 21 ÷ 70 mm   | 21 ÷ 61 mm   |
| Maximální rozměry křídla d x v | 1600 x 3000 mm   | 1400 x 3000 mm/<br>2400 x 2900 mm  |
| Maximální hmotnost křídla      | 300 kg   | 250 kg   |
| Typ konstrukce                 | příčky, pevné,<br>otvíravé, výklopné,<br>otvíravé výklopné,<br>výklopné kyvné okno | jednokřídle,<br>dvoukřídle dveře,<br>s nadsvětlíky<br>a bočními světlíky |

TM 77HI - OKENNÍ A DVEŘNÍ SYSTÉM  
S TEPELNOU IZOLACÍ