



SYSTEM PROTISLUNEČNÍCH CLON

Zagłębiowska
MEDIATEKA



YAWAL

komplexní protisluneční ochrana

YAWAL SUN PROTECTION - VÝHODY SYSTÉMU

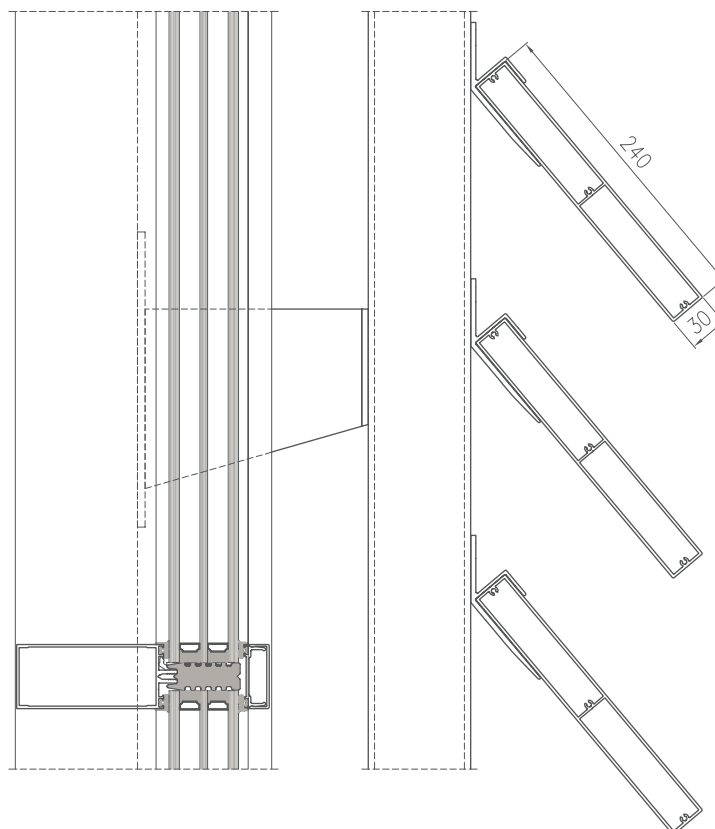
- možnost automatického ovládání,
- dostupnost výrobku v několika provedeních,
- zábrany světla (pevné a pohyblivé) a fasádní žaluzie,
- komplexní protisluneční ochrana budovy,
- zvýšení hodnoty budovy,
- zvýšení pohodlí práce osob zdržujících se v budově pomocí odrazu a rozptylu světla dopadajícího dovnitř,
- snížení nákladů na klimatizaci místností,
- možnost propojení se všemi systémy Yawal.



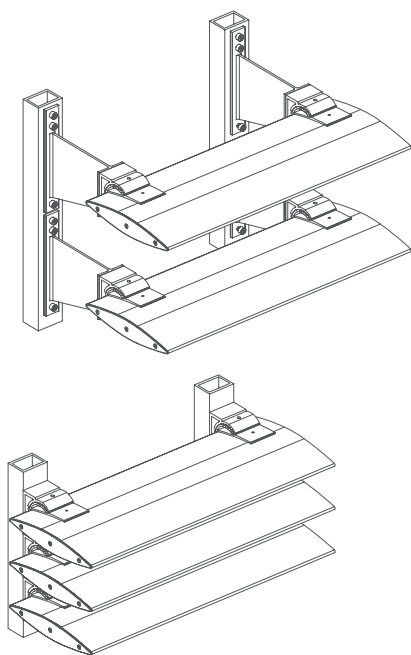
Viz výrobek
na stránce

Fotografie: Mediateka - Městská veřejná knihovna, Sosnowiec
Projekt: Pracownia Projektowa AiM Arkadiusz Miśkiewicz, Katowice
Dodavatel hliníku: APS-System, Częstochowa

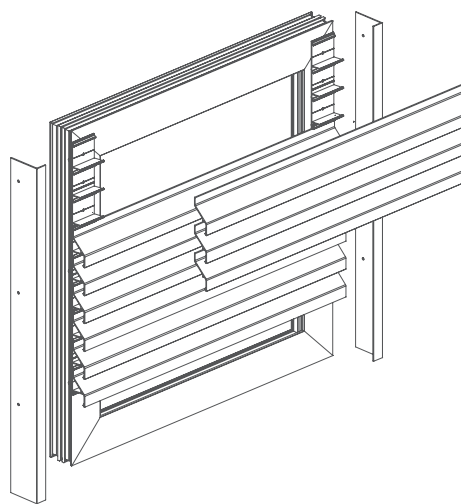
YAWAL SUN PROTECTION
- PRŮŘEZ OBDÉLNÍKOVÝCH LAMEL



MONTÁŽNÍ SCHÉMA PEVNÝCH
ŽALUZÍ YAWAL SUN PROTECTION



MONTÁŽNÍ SCHÉMA FASÁDNÍCH
ŽALUZÍ YAWAL SUN PROTECTION



TECHNICKÉ PARAMETRY - YAWAL SUN PROTECTION

BEZPEČNOST

Odolnost proti zatížení větrem EN 13659

Třída 6

TECHNICKÁ CHARAKTERISTIKA - YAWAL SUN PROTECTION

	ŽALUZIE PEVNÁ	ŽALUZIE POHYBLIVÁ	ŽALUZIE
Tvar clon	eliptický/obdélníkový	eliptický	tvar Z
Rozměry clon	100, 150, 200, 240, 300 mm	100, 150, 200, 240, 300 mm	50, 60, 66, 76, 80, 86 mm
Úhel upevnění	0°, 9°, 15°, 18°, 27°, 30°, 36°, 45°	variabilní	pevný