

TM
77

SYSTÉM HARMONIKOVÝCH DVEŘÍ

BiFold


YAWAL

četnost konstrukčních řešení

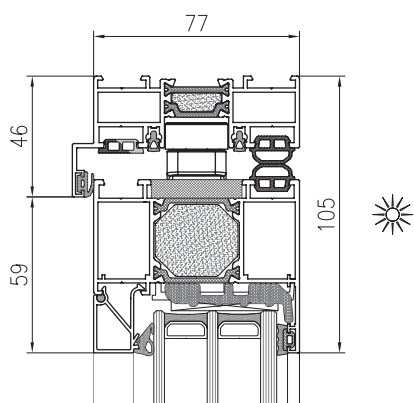
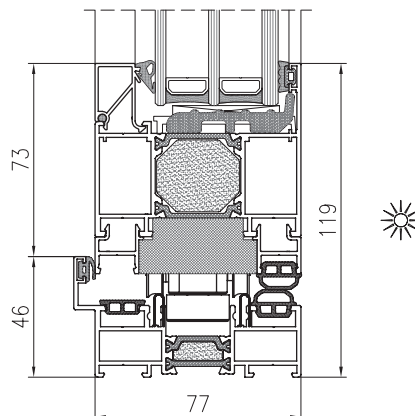
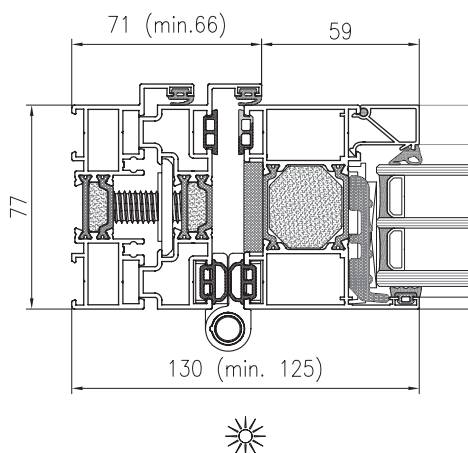
TM 77 BIFOLD - VÝHODY SYSTÉMU

- velké přípustné rozměry a široké rozpětí umožňující výrobu dveří s výškou křídel až 3500 mm, šířkou 1200 mm a hmotností křídla až 120 kg,
- vysoká tepelná izolace a úspora energie,
- pevná konstrukce založená na spolehlivém kování pro skládané dveře, které si zachovává vlastnosti a účinnost po dlouhé roky,
- dostupná varianta se zvýšenou tepelnou izolací díky použití dalších tepelných vložek po obvodu,
- všestrannost konfiguračních řešení s použitím sudých a lichých vícekřídlných kompozic otevíraných dovnitř i ven z budovy,
- další kompenzační profily umožňující nastavení a zvětšení světlé výšky průchodu,
- kompatibilita s okenním a dveřním systémem TM 77HI a podobné spojování profilů.



Viz výrobek
na stránce

Fotografie: Příkladové použití systému.

PRŮŘEZ DVEŘÍ
 TM 77 BIFOLD

 PRŮŘEZ DVEŘÍ
 TM 77 BIFOLD

 PRŮŘEZ DVEŘÍ
 TM 77 BIFOLD


TECHNICKÉ PARAMETRY – TM 77 BIFOLD

ENERGIE	Tepelná izolace EN 10077-2	Uw od 0,95 W/m ² K
KOMFORT	Propustnost vzduchu EN 12207	Třída 4
	Vodotěsnost EN 12208	Třída 9A
BEZPEČNOST	Odolnost proti zatížení větrem EN 12210	Třída C4

TECHNICKÁ CHARAKTERISTIKA – TM 77 BIFOLD

Konstrukční hloubka rámu	77 mm
Konstrukční hloubka křídla	77 mm
Tloušťka výplně	21 ÷ 61 mm
Maximální rozměry d x v	1200 x 3500 mm (minimální šířka 600 mm)
Maximální hmotnost manuálního křídla	120 kg
Typ konstrukce / schémata křidel	220, 220+, 330, 321, 321+, 440, 431, 422, 550, 550+, 541, 660, 651, 651+