

TM
75EI

PROTIPOŽÁRNÍ CELOSKLENĚNÉ STĚNY
BEZ SLOUPKŮ



YAWAL

estetika a bezpečnost

TM 75EI - VÝHODY SYSTÉMU

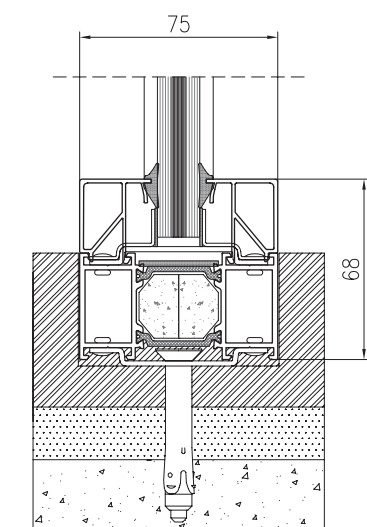
- systém TM 75EI umožňuje konstruování protipožárních celoskleněných stěn bez sloupků (bez viditelných svislých profilů mezi skleněnými tabulemi),
- žádný viditelný profil oddělující skleněné tabule (viditelný profil pouze kolem konstrukce),
- možnost výroby stěny až do 3000 mm,
- možnost napojení dveří systému TM 75EI s odolností EI 30 a EI 60,
- možnost výběru výrobců skla EI 30 a EI 60: Vetrotech, SAINT-GOBAIN a AGC a EI 30 Bohamet.



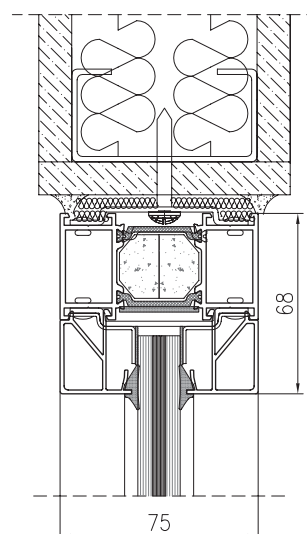
Viz výrobek
na stránce

Fotografie: Kancelářská budova VIA CON, Rydzyna k. Leszna
Projekt: Pracownia projektowa INSPIRE Ewa Gbiorczyk, Dąbcze
Dodavatel hliníku: BUMET-GREKOR LESZNO Sp. z o.o., Leszno

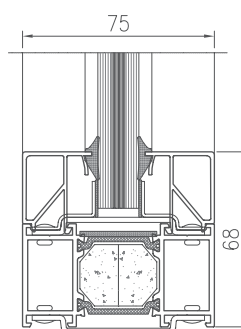
PRŮŘEZ OKNA TM 75EI



PRŮŘEZ OKNA TM 75EI



PRŮŘEZ VNITŘNÍ
STĚNY TM 75EI 30



TM 75EI – PROTIPOŽÁRNÍ CELOSKLENĚNÉ STĚNY
BEZ SLOUPKŮ

TECHNICKÉ PARAMETRY - TM 75EI

		VNITŘNÍ STĚNY	VNĚJŠÍ STĚNY
KOMFORT	Propustnost vzduchu EN 12152	Třída A4	Třída A4
	Vodotěsnost EN 12154	R7	R7
BEZPEČNOST	Odolnost proti nárazu měkkého a těžkého tělesa EN 14019	IVc	I3/E3

TECHNICKÁ CHARAKTERISTIKA - TM 75EI

Maximální výška vnitřních a vnějších stěn – pož. profilovaná stěna	5000 mm (EI 30), 4950 mm (EI 60)
Maximální výška vnitřních a vnějších stěn – pož. celoskleněná stěna	3000 mm

dle NÁRODNÍHO TECHNICKÉHO POSOUZENÍ ITB-KOT-2021/1942 1. vydání