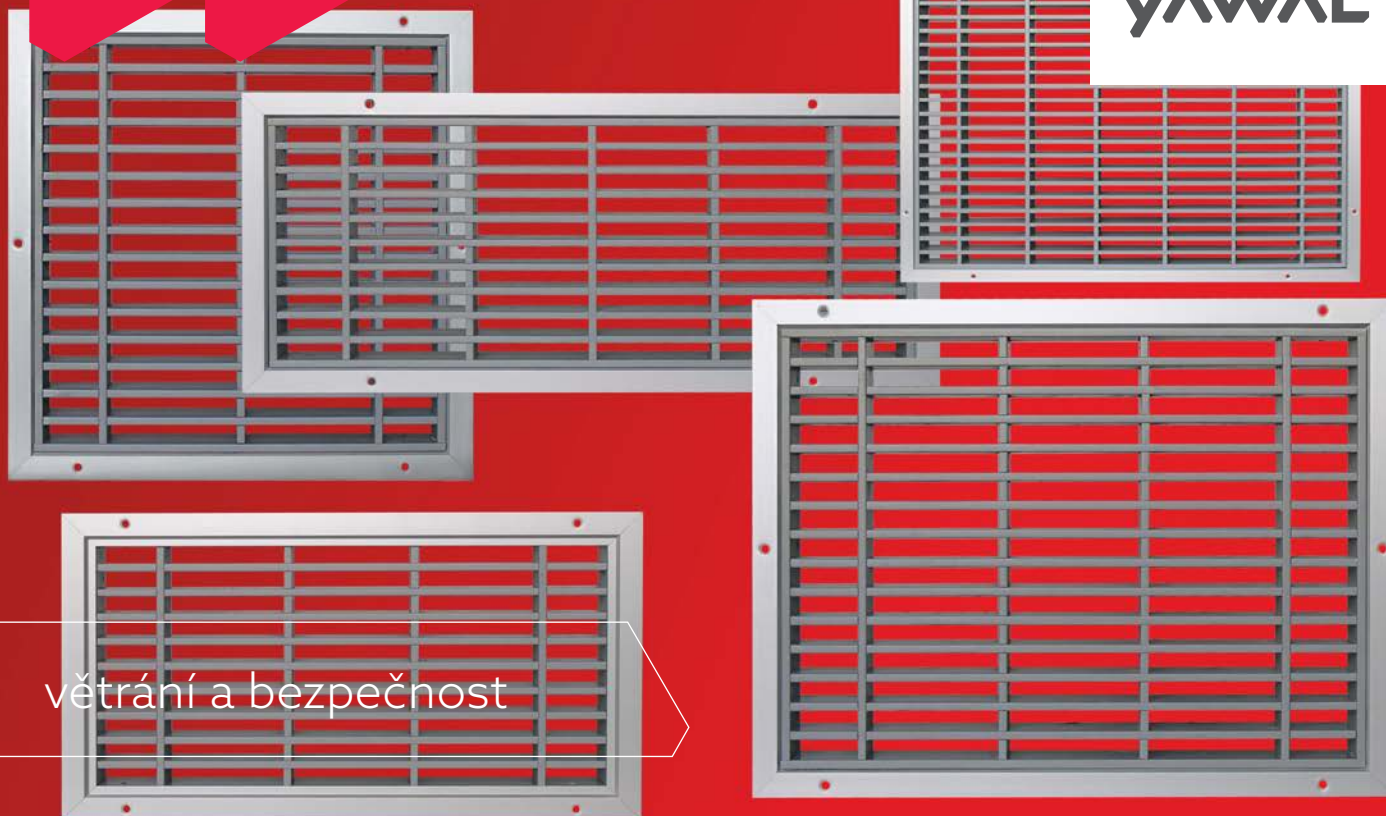


TM
75EI

TM
62EI

VĚTRACÍ MŘÍŽKY



větrání a bezpečnost

VĚTRACÍ MŘÍŽKY - VÝHODY SYSTÉMU

- oboustranné větrací mřížky s mezerami jsou určeny pro protipožární dveře nebo stěny s požární odolností 30 nebo 60 minut,
- mají výplň z tepelně expandovatelného kompozitu, který bobtná již při teplotě 120 °C a vytváří tak těsnou, nehořlavou přepážku,
- zajišťují současně dostatečné větrání místností a ochranu proti ohni a kouři,
- mřížky jsou dostupné v různých velikostech a s různým průtokem,
- používají se ve veřejných budovách,
- Yawal jako jediný* poskytovatel systému má toto řešení na základě Vnitrostátního technického posouzení.

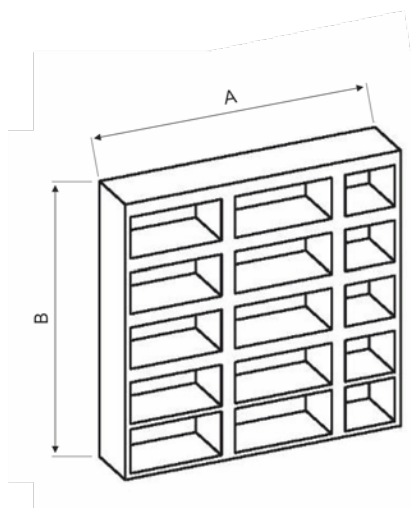
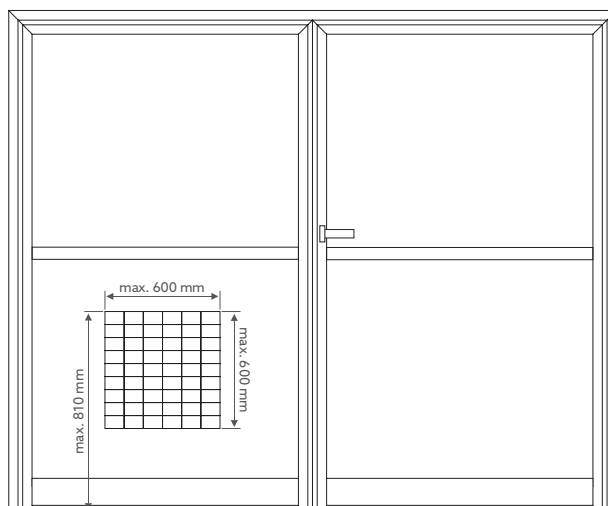
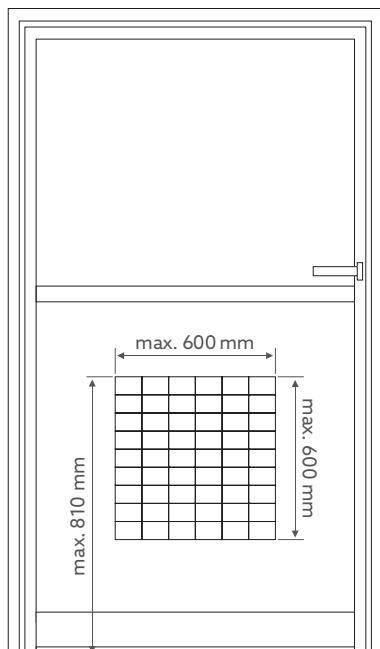


Viz výrobek
na stránce

ZPŮSOB MONTÁŽE

Mřížka má přírubu usnadňující montáž, navíc má konické otvory pro průchozí šrouby, díky čemuž je její upevnění velmi stabilní. Dodává se v sadě se zadním rámem a montážními šrouby.

Mřížka je eloxovaná v barvě F1. Na objednávku může být práškově lakovaná vysoce kvalitní protikorozi barvou (paleta barev RAL).



ROZMĚRY VĚTRACÍCH MŘÍŽEK

Č. DÍLU	A	B	Č. DÍLU	A	B
610.2020.0	200	200	610.5075.0	500	75
610.3020.0	300	200	610.5020.0	500	200
610.3030.0	300	300	610.5030.0	500	300
610.4020.0	400	200	610.5060.0	500	600
610.4030.0	400	300	610.6040.0	600	400
610.4576.0	450	76	610.6060.0	600	600

TECHNICKÉ PARAMETRY - VĚTRACÍ MŘÍŽKY

BEZPEČNOST

Požární odolnost

od EI 30 do EI 60

TECHNICKÁ CHARAKTERISTIKA - VĚTRACÍ MŘÍŽKY

Rozměry mřížek

Min. - 200 x 200 mm

Max. - 600 x 600 mm