

FA  
**50N**  
INV

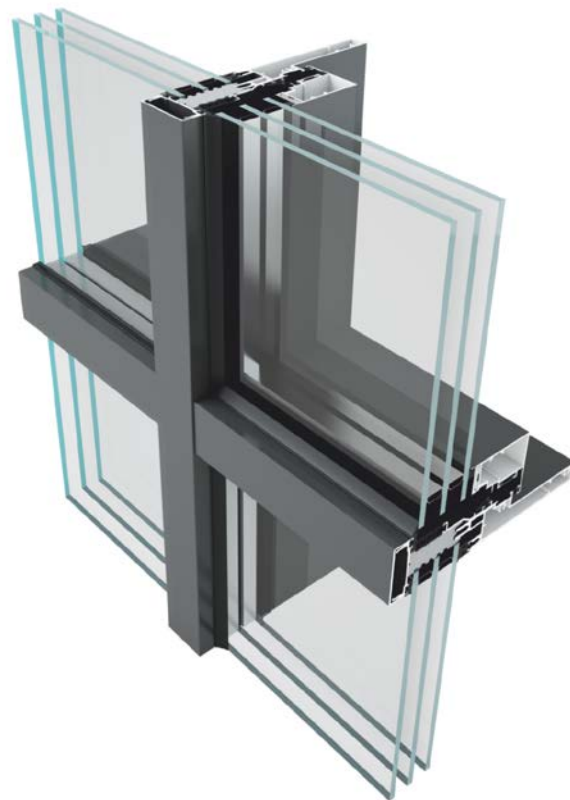
FASÁDNÍ SYSTÉM

  
**YAWAL**

efekt skrytého křídla

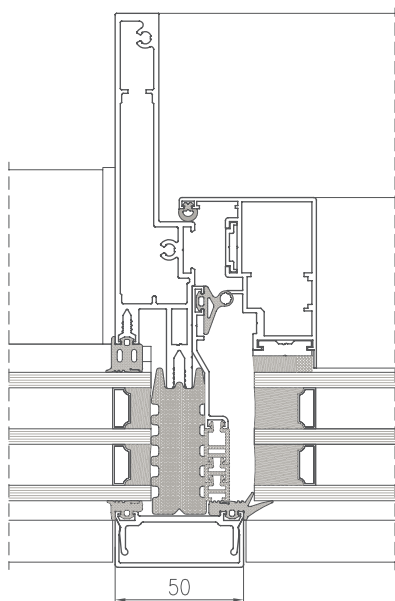
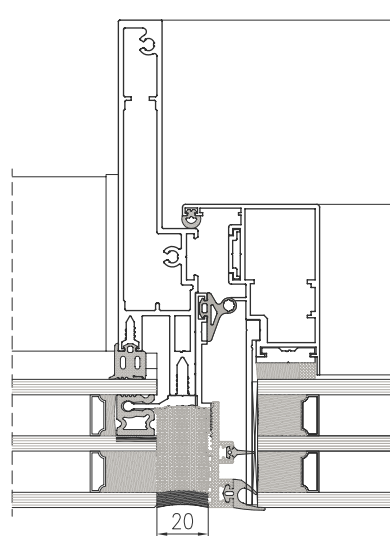
#### FA 50N INV - VÝHODY SYSTÉMU

- možnost použití zasklení jednoduchým a dvojitým sklem,
- efekt skrytého křídla mimo obvodový plášť,
- vysoká tepelná izolace,
- možnost použití v každém typu sloupko-příčkové fasády Yawal,
- systém umožňuje konstruovat okna otevíraná dovnitř obvodového pláště s funkcí otevírání a sklopení, sklopení a otevírání, otevírání nebo sklopení,
- možnost propojení se všemi systémy Yawal.



Viz výrobek  
na stránce

Fotografie: OFF Piotrkowska Center, Łódź  
Projekt: NOW Biuro Architektoniczne Sp. z o.o.  
Dodavatel hliníku: OLI Sp. z o.o.

PRŮŘEZ SLOUPKU FA 50N HI  
S OKNEM FA 50N INVPRŮŘEZ SLOUPKU FA 50N SL  
S OKNEM FA 50N INV

## TECHNICKÉ PARAMETRY – FA 50N INV

<b>ENERGIE</b>	Tepelná izolace EN 10077-2	$U_f = 0,67 \div 1,95 \text{ W/m}^2\text{K}$
<b>KOMFORT</b>	Propustnost vzduchu EN 12207	Třída 4
	Vodotěsnost EN 12208	E1650
<b>BEZPEČNOST</b>	Odolnost proti zatížení větrem EN 12210	1600 Pa
	Odolnost proti nárazu EN 14019	Třída 4/Třída 5

## TECHNICKÁ CHARAKTERISTIKA – FA 50N INV

Minimální viditelná šířka (pohled z vnitřní strany)	50 mm
Minimální viditelná šířka (pohled z vnější strany)	10 ÷ 81,4 mm
Minimální hloubka sloupku	120 mm
Maximální hloubka sloupku	186,3 mm
Tloušťka zasklení	28 ÷ 58 mm
Způsob zasklení	Zasklení pomocí upínací lišty Zasklení s neviditelným mechanickým upevněním a silikonovým spojem Zasklení se strukturálním lepením (okna)
Otevíravé prvky	strukturální křídlo RU, UR, R, U
Maximální hmotnost křídla RU, UR, R	150 kg
Maximální výška křídla RU, UR, R	2700 mm
Maximální hmotnost křídla U	120 kg
Maximální výška křídla U	2200 mm