

DP
SLIDE

SYSTÉM ZDVIŽNĚ POSUVNÝCH DVEŘÍ


YAWAL

ekonomika

DP SLIDE - VÝHODY SYSTÉMU

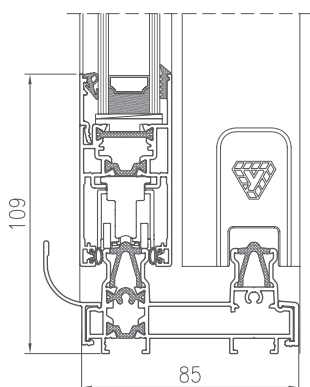
- jednoduchá a rychlá prefabrikace rámu díky zařezávání profilů zárubně v úhlu 90°,
- možnost rychlé montáže a demontáže křídla díky profilům křídla zařezávaným v úhlu 45° a spojovaným pomocí šroubovaných spojek,
- snadné zasklení umožňující jednoduchou výměnu skla při prasknutí,
- patentované řešení odvodňovacího prvku, který zjednodušuje systém odvodnění konstrukce a zároveň zvyšuje jeho účinnost,
- jediný na trhu systém této třídy umožňující výrobu zdvižně posuvných konstrukcí,
- řešení tzv. „úzkého sloupku“ v provedení DP 110 a DP 86,
- rozšíření 50 mm pro snadnou montáž roletové schránky,
- možnost spojování konstrukce DP Slide s bočními světlíky,
- minimalistický vzhled svislých profilů zárubně,
- profily umožňující tzv. renovační montáž spočívající v montáži konstrukce na starý rám zakrytý hliníkovými úhelníky.



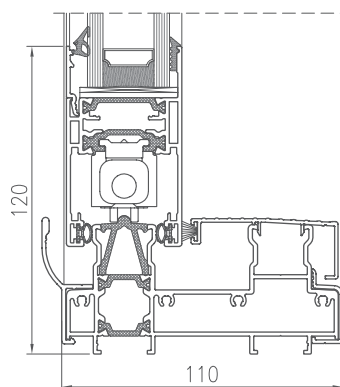
Viz výrobek
na stránce

Fotografie: Soukromý dům
Dodavatel hliníku: Zimny Sp. z o.o., Łódź

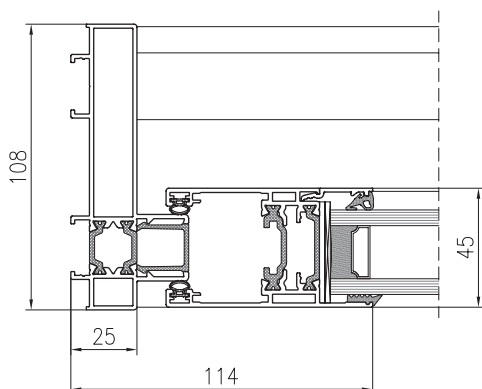
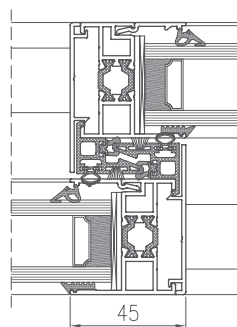
PRŮŘEZ DVEŘÍ DP 86



PRŮŘEZ DVEŘÍ DP 110



PRŮŘEZ DVEŘÍ DP 110


 PRŮŘEZ ÚZKÉHO
 SLOUPKU DP 110


TECHNICKÉ PARAMETRY - DP SLIDE

		DP 86	DP 110
ENERGIE	Tepelná izolace EN 10077-2	Uw od 1,5 W/m ² K	Uw od 1,3 W/m ² K
KOMFORT	Propustnost vzduchu EN 12207	Třída 4	Třída 4
	Vodotěsnost EN 12208	Třída 9A	Třída 9A
BEZPEČNOST	Odolnost proti zatížení větrem EN 12210	Třída C4	Třída C4

TECHNICKÁ CHARAKTERISTIKA - DP SLIDE

	DP 86	DP 110
Konstrukční hloubka rámu	86 mm, 131 mm	108 mm, 167 mm
Konstrukční hloubka křídla	35,8 mm	45 mm
Tloušťka výplně	15 ÷ 24 mm	24 ÷ 33 mm
Maximální rozměry d x v	1500 x 2400 mm	1800 x 2800 mm
Maximální hmotnost manuálního křídla	120 kg	200 kg
Typ konstrukce / schémata křidel	Grafy: A, C, D, K, F	Grafy: A, C, D, K, F