

PF
40

SYSTÉM PORTFENETR


YAWAL

bezpečnost bez kompromisů

PF 40 - VÝHODY SYSTÉMU

- umožňuje konstrukci moderních venkovních zábradlí, která se montují jako ochrana vysokých otvíravých oken, jako jsou francouzské balkony,
- konstrukce PF 40 tvoří zajímavý architektonický prvek, dodávající atraktivitu fasádě budovy,
- pevné a odolné profily zajišťující maximální úroveň bezpečnosti,
- kompatibilita se všemi okenními a dveřními systémy s tepelnou izolací nabízenými firmou Yawal,
- zajišťuje jednoduché upevnění k rámu systémů na bázi TM,
- klip zakrývající upevňovací šrouby dodává konstrukci estetiku,
- vyplnění sklem VSG/ESG 66.2, 88.2, 1010.2,
- umožňuje provedení konstrukce bez horní ochranné lišty, což vytváří moderní vzhled,
- může se používat jak v jedno, tak i dvoukřídlových konstrukcích,
- zvyšuje akustickou izolaci budovy.

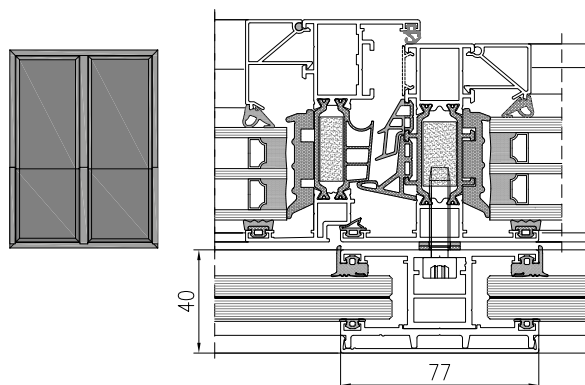


Viz výrobek
na stránce

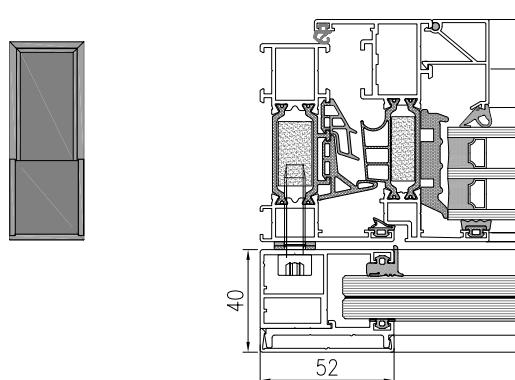
Fotografie: Příkladové použití systému

Konstruktéři Yawal kladli zvláštní důraz na estetické povrchové provedení systému. Navrhli speciální maskovací klip, díky kterému jsou šrouby upevňující řešení neviditelné a celé zábradlí působí mimořádně elegantně. Tento typ řešení se nevyskytuje u konkurenčních výrobků. A co víc, maskovací klip je vyroben jako fasádní klip, což zkracuje čas a výrazně usnadňuje montáž a demontáž konstrukce.

PRŮŘEZ UPEVNĚNÍ ZÁBRADLÍ PF 40 K OKENNÍMU SLOUPKU



PRŮŘEZ UPEVNĚNÍ ZÁBRADLÍ PF 40 K OKENNÍMU RÁMU



Systém Yawal Portfenetr PF 40 je připevněn k okennímu rámu. Díky použití speciální příčky je možné zhotovit zábradlí jak pro jedno, tak i dvoukřídlé konstrukce. Ve verzi H je řešení připevněno k rámu na svislých profilech, zase ve verzi U na svislých profilech a vodorovném profilu. Základní profily a upínací lišty systému se prodávají v provedení s vyvrtanými montážními otvory, což značně usnadňuje prefabrikaci a montáž, a ve výsledku se promítá do nižších nákladů.