



YAWAL

TM  
77HI

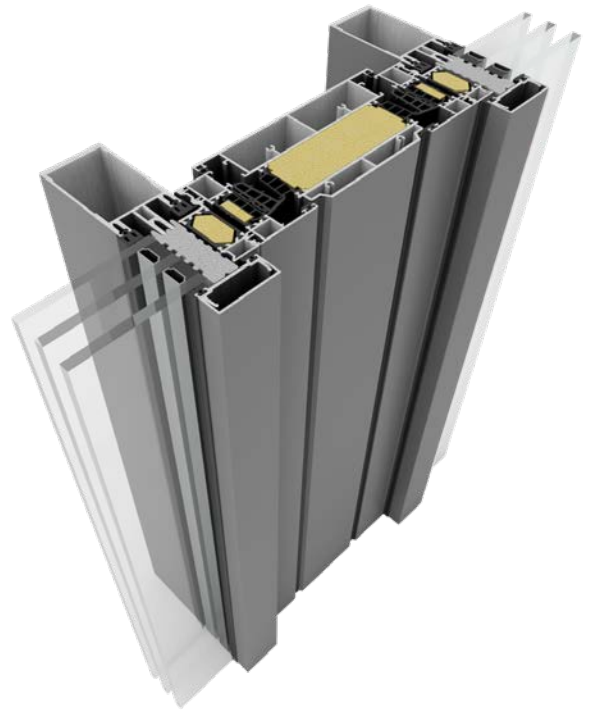
SZELLŐZŐABLAK

Vent

szabad levegő keringés

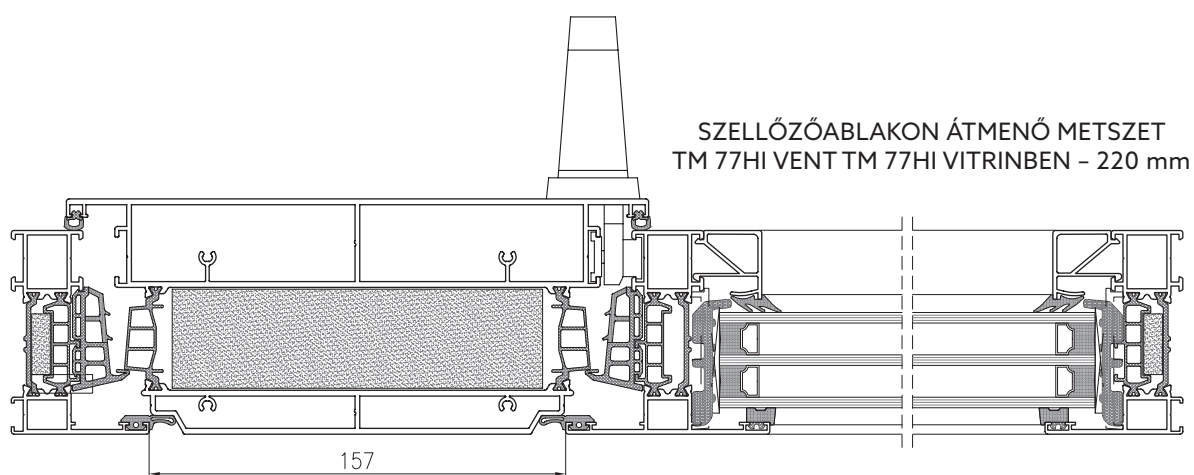
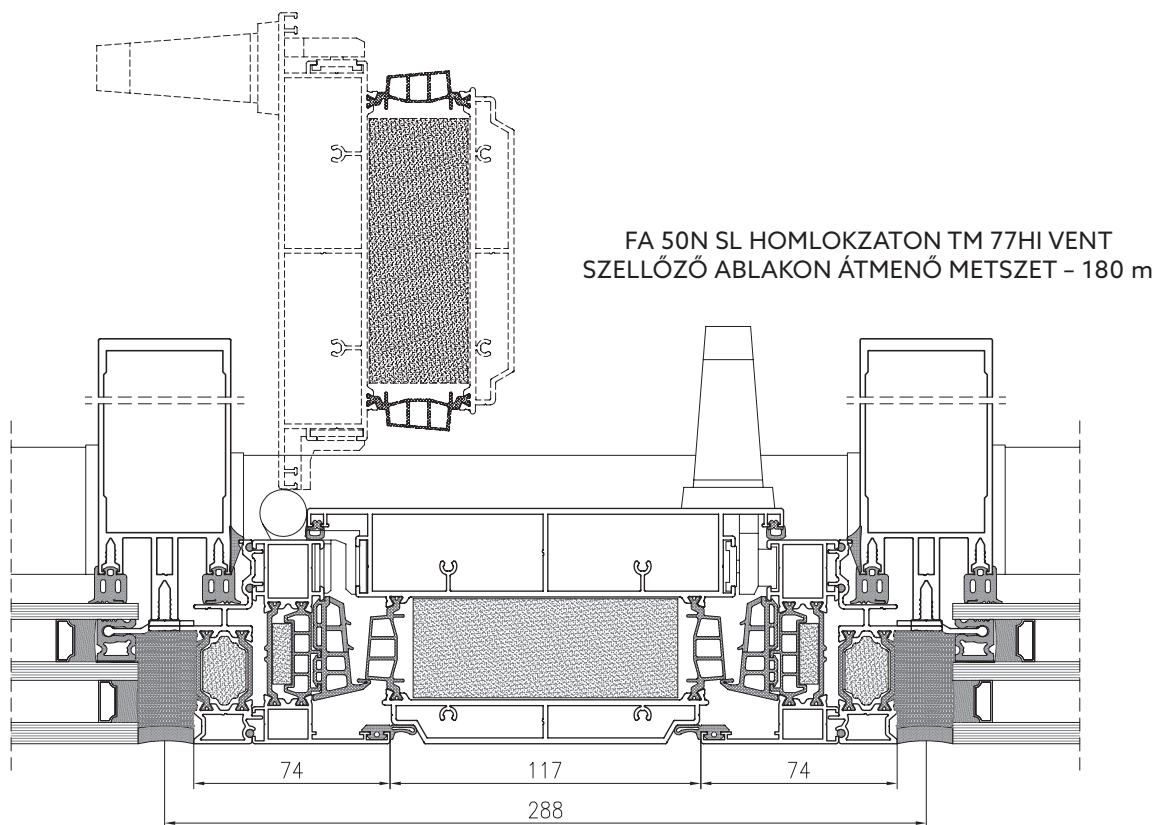
## TM 77HI VENT - A RENDSZER ELŐNYEI

- beilleszthető az FA 50N és FA 50N SL homlokzatokba,
- standard félfá és szigetelés beépítés rendszerben alkalmazható,
- a rendszer lehetővé teszi az üveg felragasztását, ami növeli a biztonságot és az esztétikát,
- lehetőség van akár 3 m magas ablakszerkezetek létrehozására is,
- biztonságos és hatékony helyiségszellőztető rendszer,
- egyéb YAWAL rendszerekkel kombinálható.



Nézze meg a terméket  
a következő oldalon

Fotó: Wave irodaház, Gdańsk  
Projekt: Medusa Group Sp. z o.o. Sp.k., Bytom  
Alumínium kivitelező: POKO-AL Sp. z o.o. Sp.k, Gdańsk



#### TM 77HI VENT - MŰSZAKI PARAMÉTEREK

|           |                                 |                                    |
|-----------|---------------------------------|------------------------------------|
| ENERGIA   | Hőszigetelés EN 10077-2         | Uw 0,9 W/m <sup>2</sup> K értéktől |
| KOMFORT   | Légátteresztő képesség EN 12207 | 4. osztály                         |
|           | Vízzáróság EN 12208             | E1500                              |
| BIZTONSÁG | Szélterhelési osztály EN 12210  | C5/B5 osztály                      |

#### TM 77HI VENT - MŰSZAKI JELLEMZŐK

|                            |                              |
|----------------------------|------------------------------|
| Tok szerkezeti mélysége    | 77 mm                        |
| Szárny szerkezeti mélysége | 88,9 mm                      |
| Maximális méretek L x H    | 180 x 3000 mm, 220 x 3000 mm |
| Szerkezet típusa           | nyíló szellőzőablak          |