

STEELVIEW

ABLAKRENDSZER



modern ipusztuialis formatervezés

## STEELVIEW – A RENDSZER ELŐNYEI

- mozgó oszlopos megoldású ablak,
- rejtett zsanérok alkalmazásának lehetősége,
- ablakok (billenő, nyíló, és billenő-nyíló), valamint erkélyajtók szerkesztésének lehetősége a padlóba süllyesztett és a padlóra szerelt alacsony küszöbvel rendelkező változatokban,
- teljesen láthatatlan, gravitációs vízvezető rendszer a szerkezethez, a kondenzvíz lefelé folyik el és további vízvezető profilok segítségével tolja ki őket az ablakból,
- az FA 50N rendszer minden változatával kombinálható,
- a keret összecsukási magassága szárnyal együtt mindössze 71 mm.



Nézze meg a terméket a következő oldalon

Fotó: Példák a rendszer felhasználására

## AZ ÚJ STEELVIEW RENDSZER 4 DEKORATÍV VÁLTOZATBAN KAPHATÓ:

1. STANDARD VERZIÓ

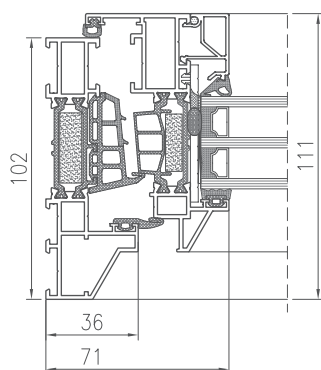
2. INDUSTRIAL VERZIÓ

3. STEEL VERZIÓ

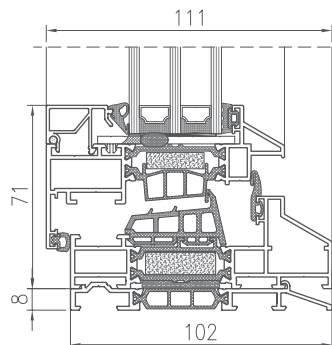
4. REJTETT SZÁRNYAS VERZIÓ



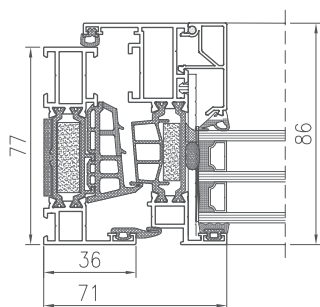
STEELVIEW ABLAK MENTI METSZET  
- STEEL VÁLTOZAT



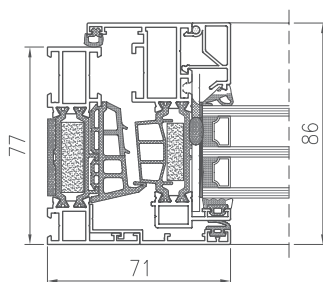
VÍZELVEZETŐ PROFILLAL ELLÁTOTT  
STEELVIEW ABLAKON ÁTMENŐ METSZET



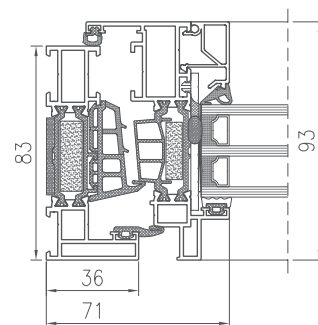
STEELVIEW ABLAK MENTI METSZET  
- STANDARD VÁLTOZAT



STEELVIEW ABLAK MENTI METSZET  
- REJTETT SZÁRNYAS VÁLTOZAT



STEELVIEW ABLAK MENTI METSZET  
- INDUSTRIAL VÁLTOZAT



### STEELVIEW - MŰSZAKI PARAMÉTEREK

<b>ENERGIA</b>	Hőszigetelés EN 10077-2	Uw 0,8 W/m <sup>2</sup> K értéktől
<b>KOMFORT</b>	Légáteresztő képesség EN 12207	4. osztály
	Vízzáróság EN 12208	E1800
<b>BIZTONSÁG</b>	Szélterhelési osztály EN 12210	C5/B5 osztály

### STEELVIEW - MŰSZAKI JELLEMZŐK

	STANDARD	INDUSTRIAL	STEEL	US
Tok szerkezeti mélysége	77 mm	83 mm	102 mm	77 mm
A szárny szerkezeti mélysége	86 mm	93 mm	93 mm	79 mm
Kitöltés vastagsága	10 ÷ 60 mm	10 ÷ 60 mm	10 ÷ 60 mm	10 ÷ 60 mm
Maximális szárny méretek L x H	1600 x 3000 mm	1600 x 3000 mm	1600 x 3000 mm	1600 x 3000 mm
Szerkezet típusa	fix, nyíló, bukó, nyíló-bukó ablak	fix, nyíló, bukó, nyíló-bukó ablak	fix, nyíló, bukó, nyíló-bukó ablak	fix, nyíló, bukó, nyíló-bukó ablak