

TM  
77N

ABLAK- ÉS AJTÓRENDSZER  
HŐSZIGETELÉssel



energiahatékonyság és gazdaságosság

## TM 77N - A RENDSZER ELŐNYEI

- három termikus változat közül választhat, az épület egyedi energiaigényéhez igazodva,
- az előregyártási idő 20%-os csökkenése az új tömítési rendszernek köszönhetően, ami jelentősen befolyásolja a gyártás hatékonyságát,
- magas energiahatékonyság, amelyet kiváló termikus paraméterekkel érnek el,
- a jobb hővédelmet és a környezetterhelést csökkentő ökológiai tömítések alkalmazása,
- a Smart Home rendszerekkel kompatibilis automatizálási és beléptetőrendszerekkel való felszerelhetőség, lehetővé téve a távvezérlést, például okostelefonokon vagy hangasszisztenseken keresztül.



Nézze meg a terméket  
a következő oldalon



Fotó: Officer, Gdynia

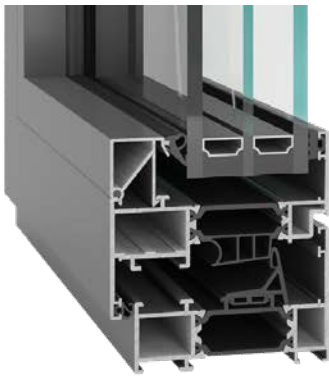
Projekt: arch. Jacek Droszcz, Studio Architektoniczne KWADRAT

Alumínium kivitelező: Aluminium Plus

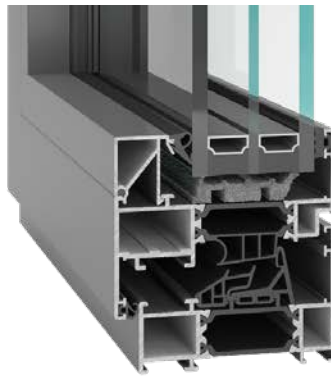
Fővállalkozó: ALLCON BUDOWNICTWO

## A TM 77N ABLAKOK ÉS AJTÓK 3 TERMÍKUS VÁLTOZATBAN RENDELHETŐK

TM 77N ST



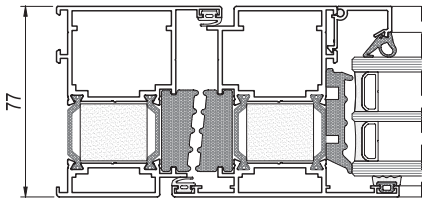
TM 77N I



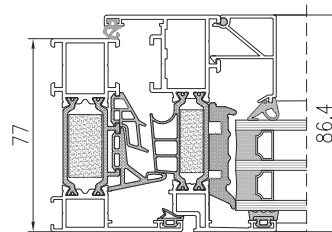
TM 77N HI+



A TM 77N HI+ AJTÓ KERESZTMETSZETE  
KIFELÉ NYÍLÓ



METSZET A TM 77N HI+  
ABLAKON KERESZTÜL



TM 77N - ABLAK- ÉS AJTÓ RENDSZER  
HŐSZIGETELÉSSEL

### TM 77N - MŰSZAKI PARAMÉTEREK

		ABLAKOK	AJTÓK
<b>ENERGIA</b>	Hőszigetelés EN 10077-2	Uw 0,62 W/m <sup>2</sup> K értéktől	Ud 0,8 W/m <sup>2</sup> K értéktől
<b>KOMFORT</b>	Hangszigetelés EN ISO 140-3	Rw = akár 49 dB	Rw = 36 ÷ 45 dB
	Légáteresztő képesség EN 12207	4. osztály	4. osztály
	Vízáróság EN 12208	E1950	E900
<b>BIZTONSÁG</b>	Szélterhelési osztály EN 12210	C5 osztály	C5/B5 osztály
	Betörésállóság EN 1627	RC2	RC2, RC3

### TM 77N - MŰSZAKI JELLEMZŐK

	ABLAKOK	AJTÓK
Tok szerkezeti mélysége	77 mm	77 mm
Szárny szerkezeti mélysége	86,4 mm	77 mm
Kitöltés vastagsága	21 ÷ 70 mm	21 ÷ 61 mm
Maximális szárny méretek L x H	1600 x 3000 mm	1400 x 3000 mm/ 2400 x 2900 mm
Maximális szárny súly	300 kg	250 kg
Szerkezet típusa	válaszfalak, fix, nyíló, bukó, nyíló-bukó, bukó-nyíló ablakok	ajtó egyszárnyú, kétszárnyú, felülvilágítóval és oldalvilágítóval