

TM
77N

ABLAK- ÉS AJTÓRENDSZER
HŐSZIGETELÉSEL



YAWAL

energiahatékonyság és gazdaságosság

TM 77N - A RENDSZER ELŐNYEI

- fokozott akusztikai, hőszigetelés és légzárás,
- három hőtechnikai opció közül választhat az épület egyedi energiaigényétől függően,
- ökológiai szigetelések alkalmazása a jobb hővédelem és a csökkentett környezeti terhelés érdekében,
- gyorsabb és egyszerűbb előregyártás,
- az ablakok különböző stílusú változatokban készülhetnek.



Nézze meg a terméket
a következő oldalon



Fotó: Officer, Gdynia

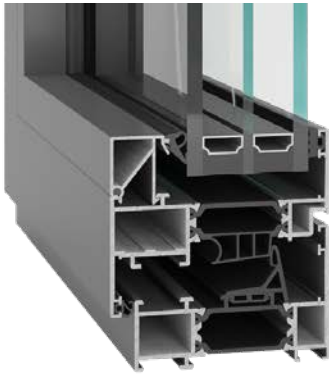
Projekt: arch. Jacek Droszcz, Studio Architektoniczne KWADRAT

Alumínium kivitelező: Aluminium Plus

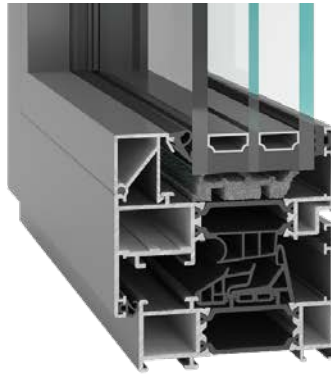
Fővállalkozó: ALLCON BUDOWNICTWO

A TM 77N ABLAKRENDSZER 3 HŐTECHNIKAI VÁLTOZATBAN KAPHATÓ:

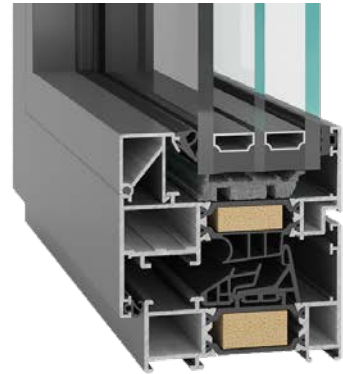
TM 77N ST



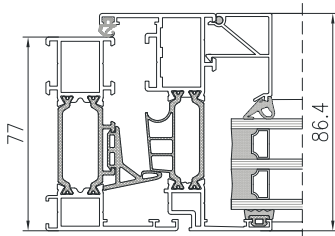
TM 77N I



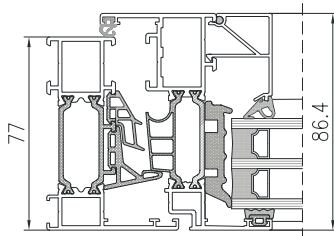
TM 77N HI+



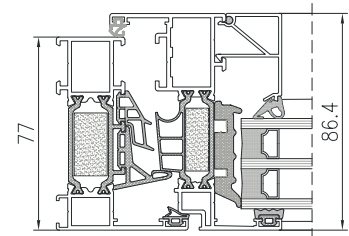
METSZET A TM 77N ST
ABLAKON KERESZTÜL



METSZET A TM 77N I
ABLAKON KERESZTÜL



METSZET A TM 77N HI+
ABLAKON KERESZTÜL



TM 77N - MŰSZAKI PARAMÉTEREK

		ABLAKOK	AJTÓK
ENERGIA	Hőszigetelés EN 10077-2	Uw 0,62 W/m ² K értéktől	Uw 0,8 W/m ² K értéktől
KOMFORT	Hangszigetelés EN ISO 140-3	Rw = akár 49 dB	Rw = 36 ÷ 45 dB
	Légáteresztő képesség EN 12207	4. osztály	4. osztály
	Vízáróság EN 12208	E1950	E900
BIZTONSÁG	Szélterhelési osztály EN 12210	C5 osztály	C5/B5 osztály
	Betörésállóság EN 1627	RC2	RC2, RC3

TM 77N - MŰSZAKI JELLEMZŐK

	ABLAKOK	AJTÓK
Tok szerkezeti mélysége	77 mm	77 mm
Szárny szerkezeti mélysége	86,4 mm	77 mm
Kitöltés vastagsága	21 ÷ 70 mm	21 ÷ 61 mm
Maximális szárny méretek L x H	1600 x 3000 mm	1400 x 3000 mm/ 2400 x 2900 mm
Maximális szárny súly	300 kg	250 kg
Szerkezet típusa	válaszfalak, fix, nyíló, bukó, nyíló-bukó, bukó-nyíló ablakok	ajtó egyszárnyú, kétszárnyú, felülvilágítóval és oldalvilágítóval

TM 77N - ABLAK- ÉS AJTÓ RENDSZER
HŐSZIGETELÉSSEL