

TM  
77

HARMÓNIKA AJTÓRENDSZER

BiFold

  
YAWAL

számos szerkezeti megoldás

### TM 77 BIFOLD - A RENDSZER ELŐNYEI

- a nagy megengedett méretek és széles fesztávolság lehetővé teszi a max. 3500 mm magasságú, max. 1200 mm szélességű és max. 120 kg súlyú szárnyú ajtók építését,
- magas szintű hőszigetelés és energiamegtakarítás,
- megbízható, harmonika szerelvényeken alapuló robusztus konstrukció, amelyek hosszú évekig megőrzik tulajdonságaikat és működőképességüket,
- megnövelt hőszigetelésű változatban is elérhető, a kerület mentén beépített további hőszigetelő betétek alkalmazásával,
- sokoldalú konfigurációs megoldások páros és páratlan többszárnyú kompozíciókkal, befelé és kifelé nyíló verziókban,
- további kompenzációs profilok az átmenő fény beállításához és növeléséhez,
- kompatibilitás a TM 77HI ablak- és ajtórendszerrel és hasonló módon kapcsolhatók a profilok.

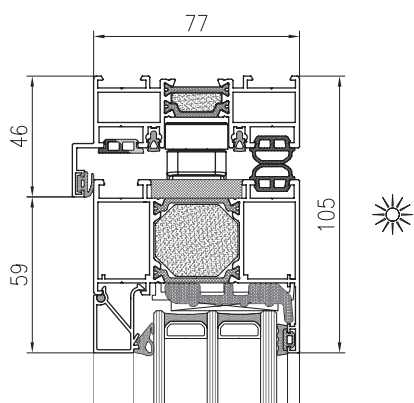


Nézz meg a terméket  
a következő oldalon

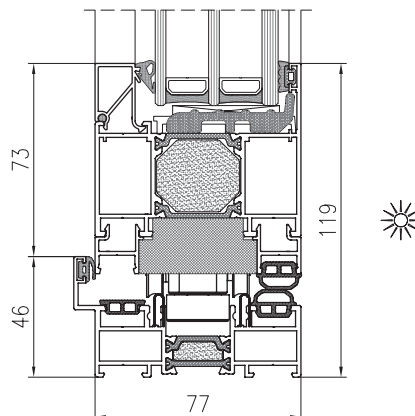


Fotó: Példák a rendszer felhasználására.

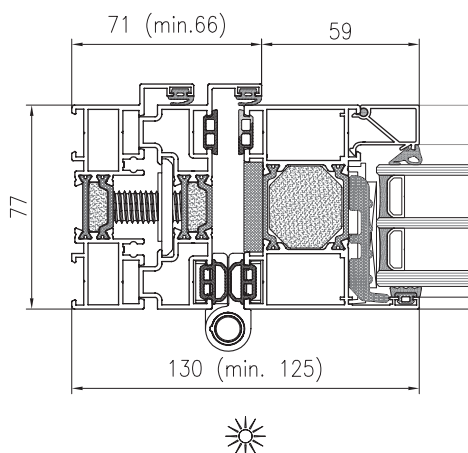
TM 77 BIFOLD  
AJTÓN ÁTMENŐ METSZET



TM 77 BIFOLD  
AJTÓN ÁTMENŐ METSZET



TM 77 BIFOLD AJTÓN  
ÁTMENŐ METSZET



#### TM 77 BIFOLD – MŰSZAKI PARAMÉTEREK

<b>ENERGIA</b>	Hőszigetelés EN 10077-2	Uw 0,95 W/m <sup>2</sup> K értéktől
<b>KOMFORT</b>	Légáteresztő képesség EN 12207	4. osztály
	Vízzáróság EN 12208	9A osztály
<b>BIZTONSÁG</b>	Szélterhelési osztály EN 12210	C4 osztály

#### TM 77 BIFOLD – MŰSZAKI JELLEMZŐK

Tok szerkezeti mélysége	77 mm
Szárny szerkezeti mélysége	77 mm
Kitöltés vastagsága	21 ÷ 61 mm
Maximális méretek L x H	1200 x 3500 mm (minimális szélesség 600 mm)
A kézi szárny maximális súlya	120 kg
Szerkezet típusa / szárnyrajzok	220, 220+, 330, 321, 321+, 440, 431, 422, 550, 550+, 541, 660, 651, 651+