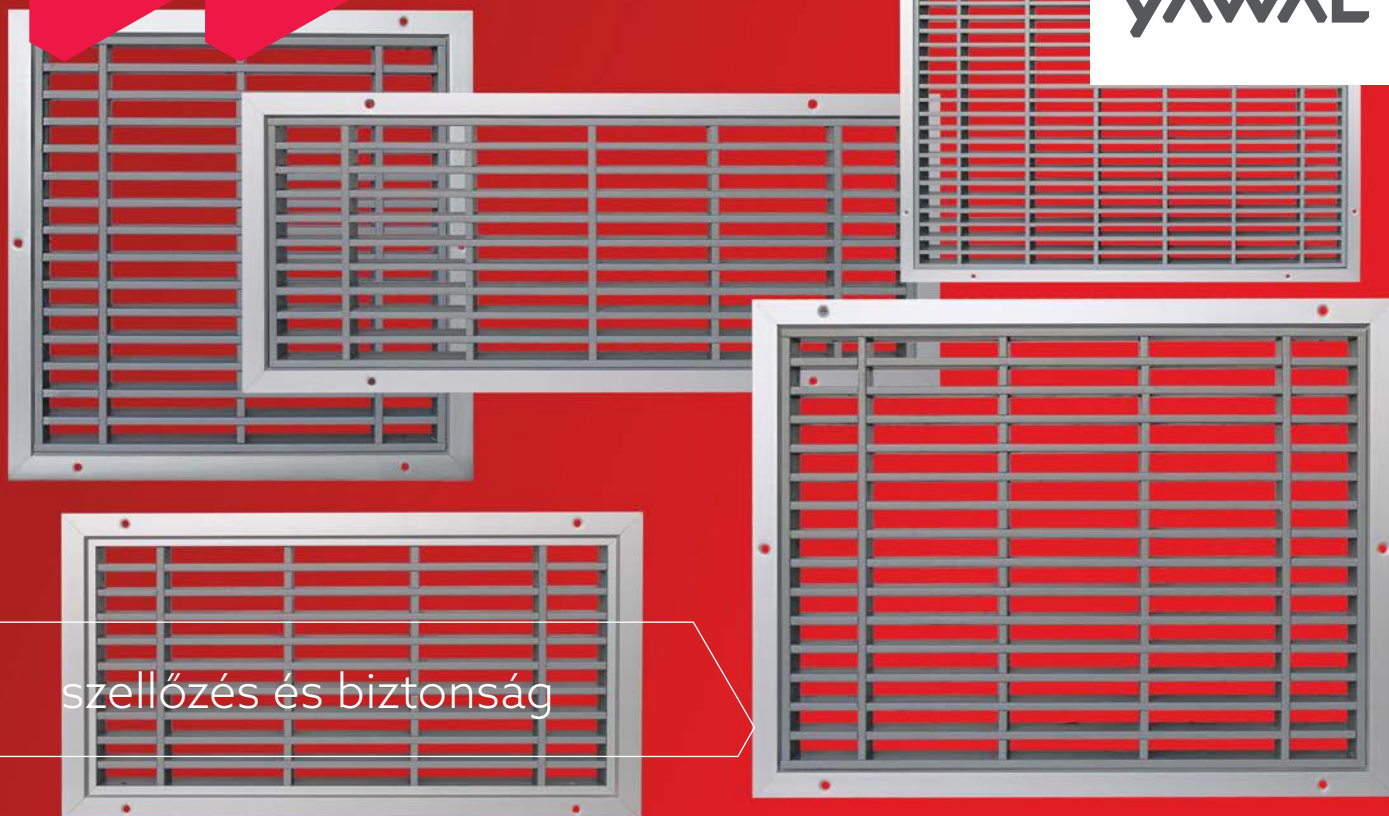


TM
75EI

TM
62EI

SZELLŐZŐRÁCSOK



szellőzés és biztonság

SZELLŐZŐRÁCSOK - A RENDSZER ELŐNYEI

- a kétoldalú áttetszős szellőzőrácsok a 30 vagy 60 perces tűzállóságú tűzgátló ajtókhöz vagy falakhoz kerültek megtervezésre,
- kompozit - hőre duzzadó kitöltéssel rendelkeznek, amely már 120°C-os hőmérsékleten is megduzzad, és így egy zárt, nem éghető burkot képez,
- egyidejűleg biztosítja a helyiségek megfelelő szellőzését, valamint a tűz és füst elleni védelmet,
- a rácsok különböző méretekben és áramlással kaphatók,
- középületekben alkalmazhatók,
- a Yawal az egyetlen* rendszerszolgáltató, amelynek ezt a megoldása rendelkezik a Nemzeti Műszaki Értékeléssel.

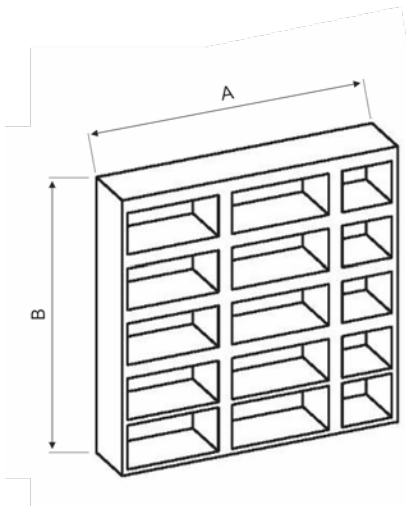
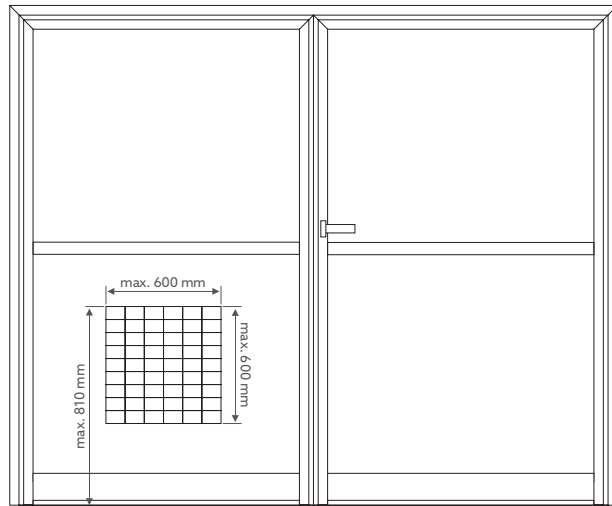
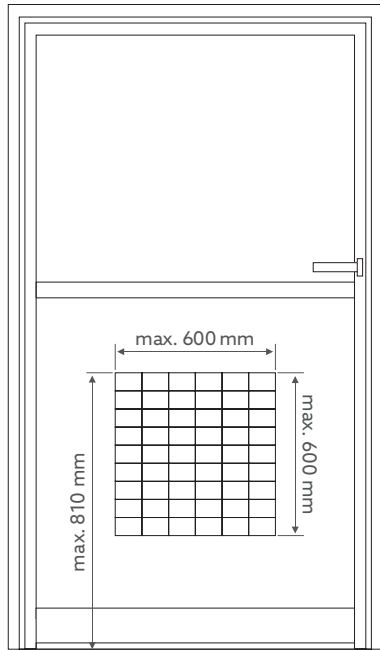


Nézze meg a terméket
a következő oldalon

A BESZERELÉS MÓDJA

A rács peremmel rendelkezik a könnyű felszereléshez. Ezenkívül kúpos furatokkal rendelkezik az átmenő csavarok számára, aminek köszönhetően a rögzítés nagyon stabil. A hátsó kerettel és a rögzítőcsavarokkal együtt kerül leszállításra.

A hűtőrács F1 színben eloxált. Kérésre kiváló minőségű korrózióálló (RAL színpaletta) festékkel porszórtan bevonható.



SZELLŐZŐRÁCSOK MÉRETEI

ELEM SZÁMA	A	B	ELEM SZÁMA	A	B
610.2020.0	200	200	610.5075.0	500	75
610.3020.0	300	200	610.5020.0	500	200
610.3030.0	300	300	610.5030.0	500	300
610.4020.0	400	200	610.5060.0	500	600
610.4030.0	400	300	610.6040.0	600	400
610.4576.0	450	76	610.6060.0	600	600

SZELLŐZŐRÁCSOK - MŰSZAKI PARAMÉTEREK

BIZTONSÁG

Tűzgátlás

EI 30-tól EI 60-ig

SZELLŐZŐRÁCSOK - MŰSZAKI JELLEMZŐK

Szellőzőrács

Min. - 200 x 200 mm
Max. - 600 x 600 mm