

TM
102
HI

ABLAK- ÉS AJTÓRENDSZER
HŐSZIGETELÉSSSEL


YAWAL

tökéletes hőszigetelés

TM 102HI - A RENDSZER ELŐNYEI

- Kiváló energiahatékonysági szint – $U_f = 0,45 \text{ W/m}^2\text{K}$ értéktől – és nagyon magas vízzáróság a központi tömítés innovatív kialakításának köszönhetően,
- tesztekkel is megerősített kiváló hangszigetelési szintek,
- modern kialakítású pattintható profilok új tömítésekkel kombinálva, mely által az alumínium – tömítés vonala azonos síkban érhető el.
- lehetőség van az üvegezést megfordító profil kivitelezésére,
- lehetőség van nagyfelületű szerkezetek létrehozására,
- lehetőség van alacsony küszöbű erkélyajtó és egész üvegből készült sarokelem kivitelezésére,
- további szélálló szigetelés az üvegező lécz és a profil kapcsolódásánál alkalmazott tömítés révén,
- lehetővé teszi a modern ajtók gyártását, biztosítva a kiváló hőszigetelést,
- a piacon kapható szerelvények teljes választékának felhasználási lehetősége, mint a felszíni, rejtett, nyílás alatti PVC típusú, bármilyen alakú tüskés fogantyúk, rozsdamentes acél fogantyúk.



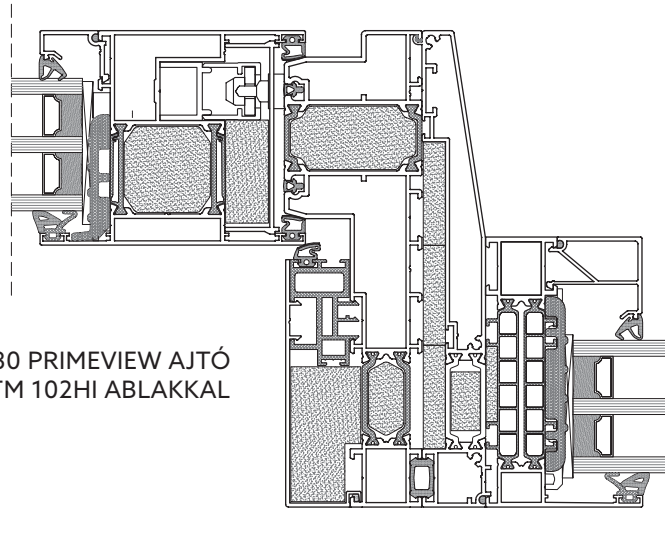
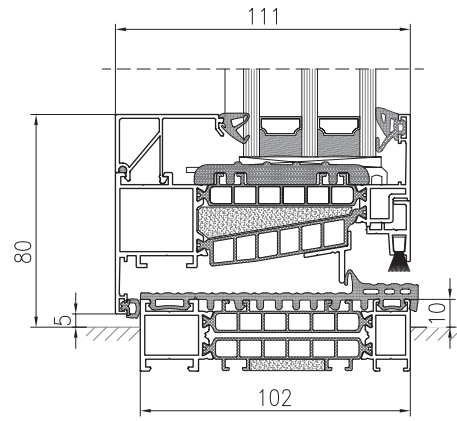
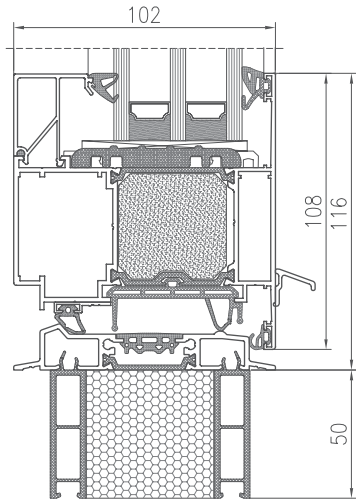
Nézz meg a terméket
a következő oldalon



Fotó: Irodaház, ul. Ża bramką, Poznań
Projekt: Ultra Architects
Alumínium kivitelező: JB System Jacek Broniarz

ABLAKON ÁTMENŐ METSZET
ALACSONY KÜSZÖBBEL TM 102HI

MELEG ALSÓ GERENDÁVAL ELLÁTOTT
TM 102HI AJTÓN ÁTMENŐ METSZET



DP 180 PRIMEVIEW AJTÓ
METSZETE TM 102HI ABLAKKAL

TM 102HI - MŰSZAKI PARAMÉTEREK

		ABLAKOK	AJTÓK
ENERGIA	Hőszigetelés EN 10077-2	Uw 0,58 W/m ² K értéktől	Uw 0,7 W/m ² K értéktől
KOMFORT	Hangszigetelés EN ISO 140-3	Rw = 39 ÷ 48 dB	Rw = 39 ÷ 48 dB
	Légáteresztő képesség EN 12207	4. osztály	4. osztály
	Vízzáróság EN 12208	E1800	E750
BIZTONSÁG	Szélterhelési osztály EN 12210	C5/B5 osztály	C5/B5 osztály
	Betörésállóság EN 1627	RC2	RC2

TM 102HI - MŰSZAKI JELLEMZŐK

	ABLAKOK	AJTÓK
Tok szerkezeti mélysége	102 mm	102 mm
Szárny szerkezeti mélysége	111,4 mm	102 mm
Kitöltés vastagsága	35 ÷ 72 mm	35 ÷ 72 mm
Maximális szárny méretek L x H	1600 x 3000 mm	1400 x 3000 mm/ 2400 x 3000 mm
Maximális szárny súly	180 kg	250 kg
Szerkezet típusa	fix, nyíló, bukó, nyíló-bukó ablak	ajtó egyszárnyú, kétszárnyú, felülvilágítóval és oldalvilágítóval