

TM
82W
HI

KIVÜLRŐL ÜVEGEZETT
ABLAKRENDSZER


YAWAL

mega üvegezések

TM 82W HI - A RENDSZER ELŐNYEI

- megkönnyíti a nagyméretű üvegezési elemek beépítését anélkül, hogy azokat a helyiségbe kellene bevinni,
- a megoldás biztosítja a kiváló hőszigetelést,
- az FA 50N rendszerből származó csipeszek és lécek betervezésével – a szerkezet oszlopos-bordás homlokzatra emlékeztet,
- ajtók, ablakok, valamint paneles ajtók rendszer szerinti beépítése,
- az oszlop rendszerileg előkészítve az acél merevítések számára a jobb statikai paraméterek elérése érdekében,
- ablak szerkezet – az üveg súlya merőlegesen terheli a profilt, a borda elcsavarodásának effektusa nélkül,
- a minimális számú új alkatrész a rendszerben és az egyéb rendszerekből származó ismert és népszerű tömítések, csatlakozók használatának lehetősége révén optimalizálható a raktár készlet,
- kivételes szerkezet, melynek nincs megfelelője a piacon.

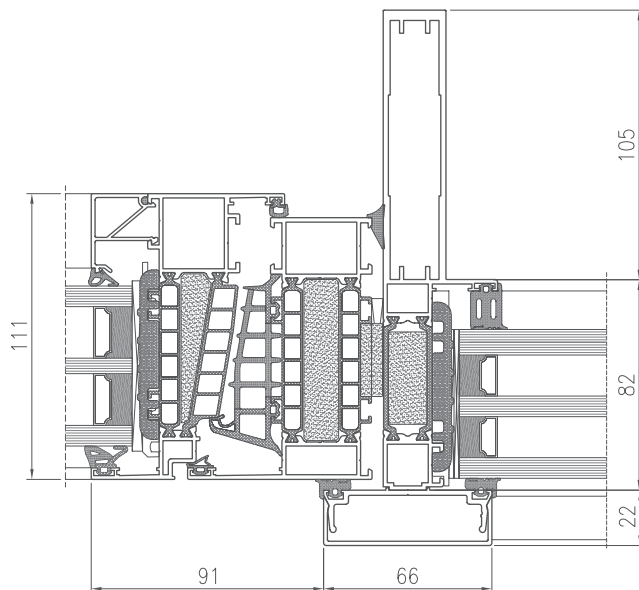
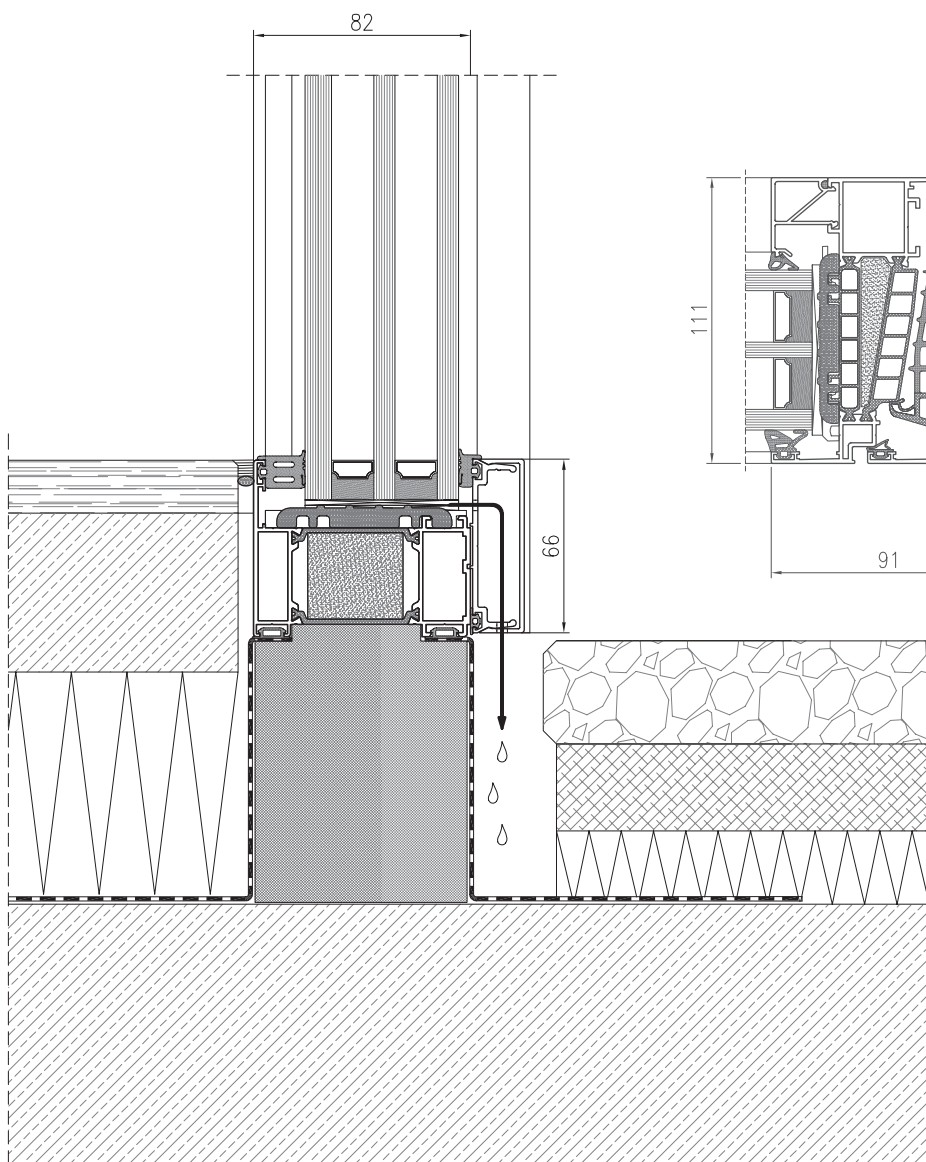


Nézze meg a terméket
a következő oldalon

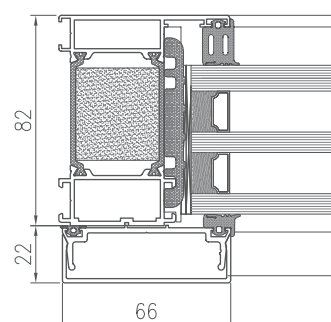
Fotó: Magánház
Projekt: MRZEWA Architektci, Łódź
Alumínium kivitelező: Zimny Sp. z o.o., Łódź

TM 82W HI ABLAKON ÁTMENŐ METSZET

TM 82W HI FIX OSZLOPÚ
TM 102HI ABLAKON ÁTMENŐ METSZET



TM 82W HI AJTÓKERETEN
ÁTMENŐ METSZET



TM 82W HI - KÍVÜLRŐL ÜVEGEZETT
ABLAKRENDSZER

TM 82W HI - MŰSZAKI PARAMÉTEREK

ENERGIA	Hőszigetelés EN 10077-2	Uw 0,5 W/m ² K értéktől
KOMFORT	Hangszigetelés EN ISO 140-3	Rw = 39 ÷ 48 dB
	Légáteresztő képesség EN 12207	4. osztály
	Vízzáróság EN 12208	E900
BIZTONSÁG	Terhelhetőségi osztály EN 12210	C5/B5 osztály

TM 82W HI - MŰSZAKI JELLEMZŐK

Tok szerkezeti mélysége	102 mm
Szárny szerkezeti mélysége	111,4 mm
Kitöltés vastagsága	35 ÷ 69 mm
Maximális méretek L x H	5000 x 4700 mm
Maximális szárny súly	500 kg
Szerkezet típusa	fix ablak