

FA  
**50N**  
INV

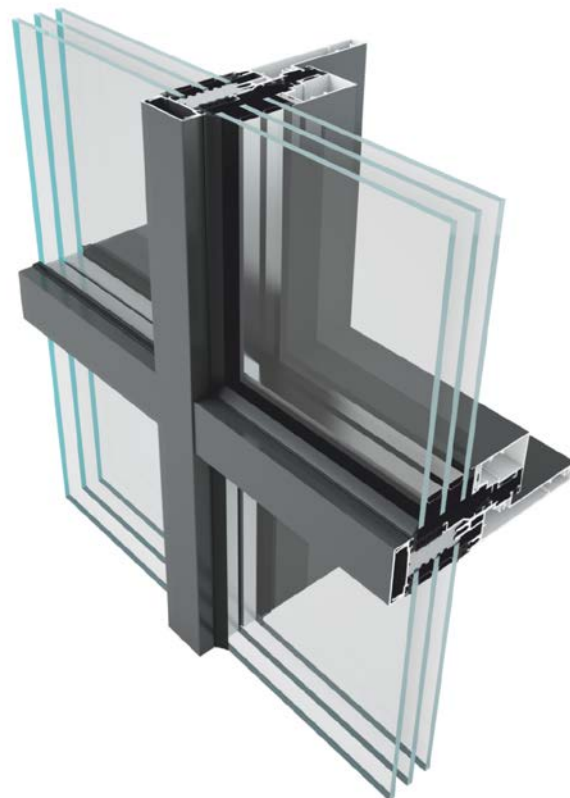
HOMLOKZATI FÜGGÖNYFAL RENDSZER



rejtett szárny hatás

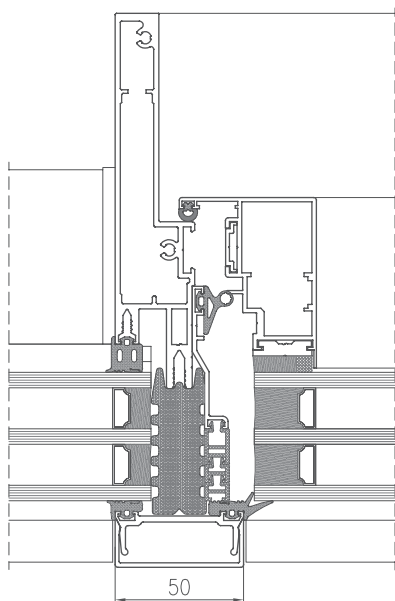
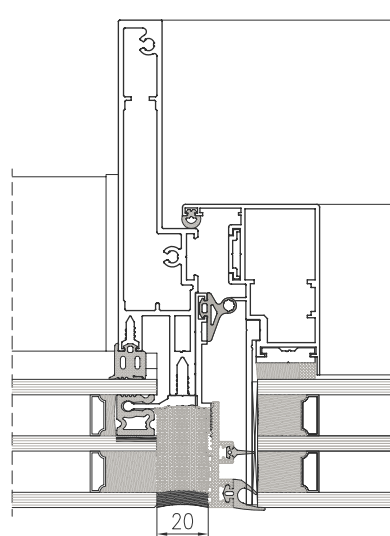
#### FA 50N INV - A RENDSZER ELŐNYEI

- lehetőség van egy- vagy kétrétegű üvegezés alkalmazására,
- rejtett szárny hatás a függönyfal külső oldalán,
- kimagasló hőszigetelés,
- a rendszer lehetővé teszi a függönyfalba befelé nyitható, nyíló-bukó, bukó-nyíló, nyíló vagy bukó funkcióval rendelkező ablakok építését,
- az összes YAWAL rendszerrel kombinálható.



Nézze meg a terméket  
a következő oldalon

Fotók: OFF Piotrkowska Center, Łódź  
Projekt: NOW Biuro Architektoniczne Sp. z o.o.  
Alumínium kivitelező: OLI Sp. z o.o.

FA 50N INV ABLAKOS FA 50N HI  
OSZLOPON ÁTMENŐ METSZETFA 50N INV ABLAKOS FA 50N SL  
OSZLOPON ÁTMENŐ METSZET

## FA 50N INV - MŰSZAKI PARAMÉTEREK

<b>ENERGIA</b>	Hőszigetelés EN 10077-2	$U_f = 0,67 \div 1,95 \text{ W/m}^2\text{K}$
<b>KOMFORT</b>	Légáteresztő képesség EN 12207	4. osztály
	Vízzáróság EN 12208	E1650
<b>BIZTONSÁG</b>	Szélterhelési osztály EN 12210	1600 Pa
	Ütésállóság EN 14019	4. osztály/5. osztály

## FA 50N INV - MŰSZAKI JELLEMZŐK

Minimális látható szélesség (belülről nézve)	50 mm
Minimális látható szélesség (kívülről nézve)	10 ÷ 81,4 mm
Minimális oszlop mélység	120 mm
Maximális oszlop mélység	186,3 mm
Üvegezés vastagsága	28 ÷ 58 mm
Üvegezés módja	Üvegezés rászorító léccel Üvegezés nem látható mechanikus rögzítéssel és szilikon fugával Üvegezés strukturális ragasztással (ablakok)
Nyitható elemek	szerkezeti szárny RU, UR, R, U
Az RU, UR, R szárny maximális súlya	150 kg
Az RU, UR, R szárny maximális magassága	2700 mm
Az U szárny maximális súlya	120 kg
Az U szárny maximális magassága	2200 mm