

FA  
50N

HOMLOKZATI FÜGGÖNYFAL RENDSZER



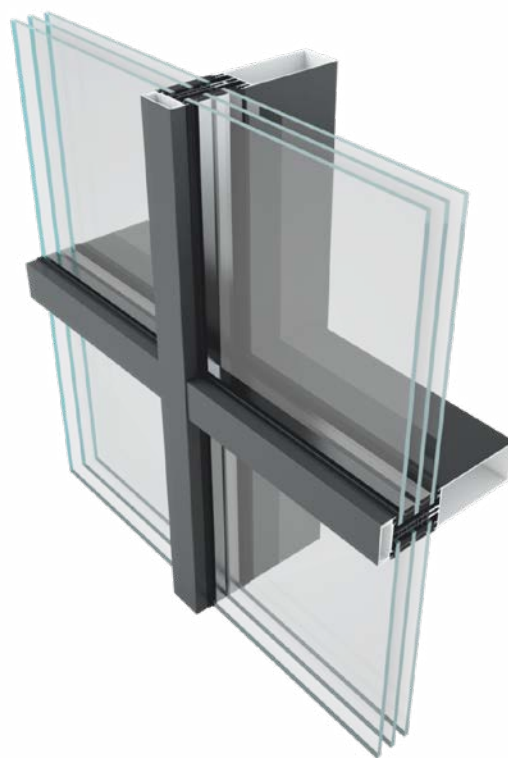
komplex jellegű megoldások

## FA 50N - A RENDSZER ELŐNYEI

- az építész elképzelései szerinti különböző formájú és méretű szerkezetek megvalósításának lehetősége,
- megfelel a vízszigetelésre, hőszigetelésre és tűzgátlásra vonatkozó hatályos szabványoknak,
- a fedőlécék széles választékának köszönhetően lehetőség van a függönyfal változatos vizuális hatásának elérésére,
- hajlítható profilok,
- különböző paraméterű, számos változatban elkészíthető,
- fotovoltaikus megoldások alkalmazásának lehetősége
- a rendszerben található megoldások széles választékának köszönhetően a homlokzat a geometriai színek tekintetében szabadon alakítható. A terméket európai kutatóintézetben került letesztelésre,
- az FA 50N rendszer a piacon beszerezhető legjobb függönyfalak csoportjába tartozik a termikus és akusztikus szigetelés, víztömítettség és szélterhelés tekintetében.



Nézze meg a terméket  
a következő oldalon



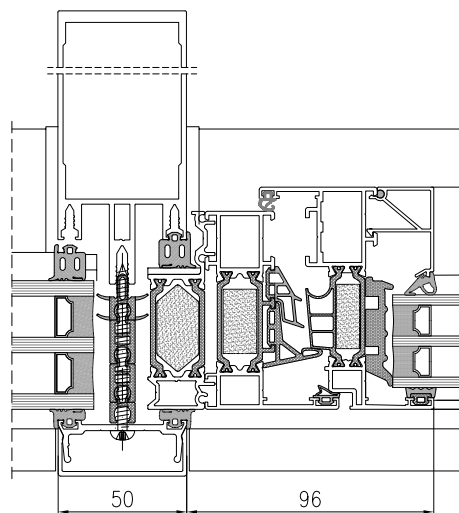
Fotók: CELEBRO, Warszawa

Projekt: Kuryłowicz & Associates Sp z o.o., Warszawa

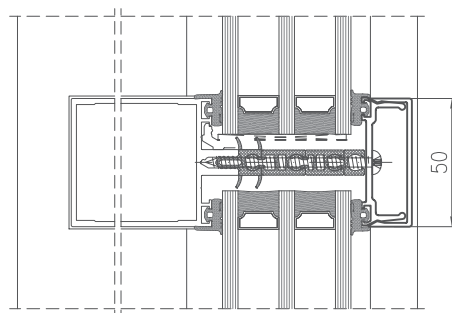
Alumínium kivitelező: Alures Sp. z o.o., Boguchwała



TM 77N ABLAKOS FA 50N  
OSZLOPON ÁTMENŐ METSZET



FA 50N BORDÁN ÁTMENŐ METSZET



#### FA 50N - MŰSZAKI PARAMÉTEREK

<b>ENERGIA</b>	Hőszigetelés EN 10077-2	$U_f = 1,14 \div 1,88 \text{ W/m}^2\text{K}$
<b>KOMFORT</b>	Hangszigetelés EN ISO 140-3	$R_w = 35 \div 53 \text{ dB}$
	Légáteresztő képesség EN 12207	AE 1650
	Vízzáróság EN 12208	RE 2850
<b>BIZTONSÁG</b>	Szélterhelési osztály EN 12210	2400 Pa
	Betörésállóság EN 1627	RC2, RC3, RC4
	Ütésállóság EN 14019	I5, E5

#### FA 50N - MŰSZAKI JELLEMZŐK

Minimális látható szélesség (belülről nézve)	50 mm
Minimális látható szélesség (kívülről nézve)	50 mm
Minimális oszlop mélység	34 mm
Maximális oszlop mélység	350 mm
Üvegezés vastagsága	6 ÷ 64 mm
Üvegezés módja	Üvegezés rászorító léccel