

DP
SLIDE

EMELŐ-TOLÓ AJTÓRENDSZEREK


YAWAL

gazdaságosság

DP SLIDE - A RENDSZER ELŐNYEI

- egyszerű és gyors keret előregyártás a keretprofilok 90°-os vágásának köszönhetően,
- a szárnyak gyorsan összeszerelhetőek és szétszerelhetőek a 45°-ban vágott és csavarkötésekkel összekapcsolt szárnyprofiloknak köszönhetően,
- könnyű üvegezés, mely lehetővé teszi az üveg egyszerű cseréjét törés esetén,
- szabadalmaztatott vízvezető elem megoldás, amely egyszerűsíti a szerkezet vízvezető rendszerét, egyben növeli annak hatékonyságát,
- a piacon egyedülálló ilyen szintű rendszer, mely lehetővé teszi az emelő-toló szerkezetek létrehozását,
- un. „vékony oszlop” megoldás a DP 110 és DP 86 verziókban,
- a redőnydoboz felszerelését megkönnyítő 50 mm szélesítés,
- a DP Slide kombinálható oldalvilágítóval,
- az ajtókeret függőleges profiljainak minimalista kialakítása,
- az ügynevezett felújítási szerelést lehetővé tevő profilok, amely a szerkezetnek egy régi, alumínium szögekkel maszkolt keretre történő felszereléséből áll.

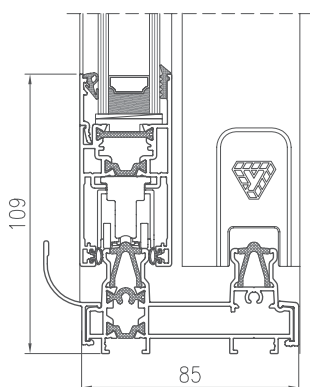


Nézze meg a terméket
a következő oldalon

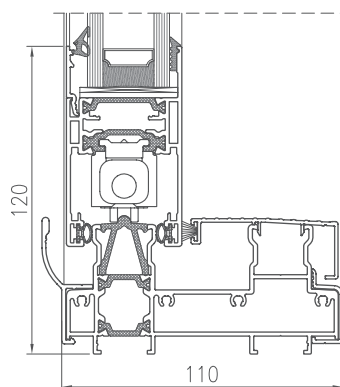
Fotó: Magánház

Alumínium kivitelező: Zimny Sp. z o.o., Łódź

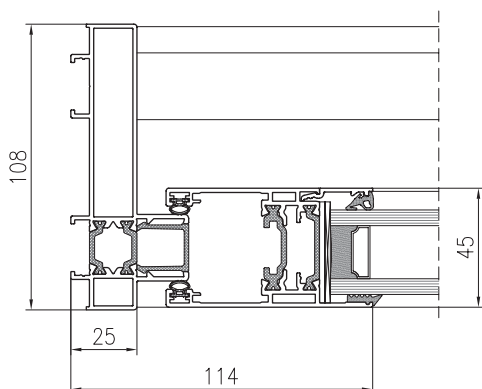
DP 86 AJTÓN ÁTMENŐ METSZET



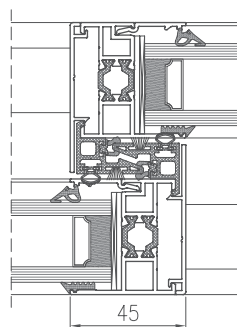
DP 110 AJTÓN ÁTMENŐ METSZET



DP 110 AJTÓN
ÁTMENŐ METSZET



DP 110 KESKENY OSZLOPON
ÁTMENŐ METSZET



DP SLIDE - MŰSZAKI PARAMÉTEREK

		DP 86	DP 110
ENERGIA	Hőszigetelés EN 10077-2	Uw 1,5 W/m ² K értéktől	Uw 1,3 W/m ² K értéktől
KOMFORT	Légáteresztő képesség EN 12207	4. osztály	4. osztály
	Vízáróság EN 12208	9A osztály	9A osztály
BIZTONSÁG	Szélterhelési osztály EN 12210	C4 osztály	C4 osztály

DP SLIDE - MŰSZAKI JELLEMZŐK

	DP 86	DP 110
Tok szerkezeti mélysége	86 mm, 131 mm	108 mm, 167 mm
A szárny szerkezeti mélysége	35,8 mm	45 mm
Kitöltés vastagsága	15 ÷ 24 mm	24 ÷ 33 mm
Maximális méretek L x H	1500 x 2400 mm	1800 x 2800 mm
A kézi szárny maximális súlya	120 kg	200 kg
Szerkezet típusa / szárnyrajzok	Diagramok: A, C, D, K, F	Diagramok: A, C, D, K, F