

PF
40

PORTFENETR RENDSZER



biztonság kompromisszum nélkül

PF 40 – A RENDSZER ELŐNYEI

- lehetővé teszi a modern külső korlátok beépítését, amelyeket magasan nyíló ablakok, például francia erkélyek biztosítására kerülnek felszerelésre,
- a PF 40 szerkezetek érdekes építészeti elemet képeznek, és növelik az épület homlokzatának vonzerejét,
- a maximális biztonságot biztosító erős és robusztus profilok,
- kompatibilis a Yawal kínálatában szereplő összes, hőszigeteléssel rendelkező ablak és ajtó rendszerrel,
- biztosítja a könnyű rögzítést a TM bázisú rendszer ajtótokon,
- a rögzítőcsavarokat maszkírozó sapka esztétikussá teszi a szerkezetet,
- kitöltés VSG/ESG 66.2, 88.2, 1010.2 üvegekkel,
- lehetővé teszi a szerkezetet felső rögzítőléc nélküli kivitelezését, biztosítva a modern megjelenést,
- egy- és kétszárnyú szerkezetekben egyaránt használható,
- fokozza az épület hangszigetelését.

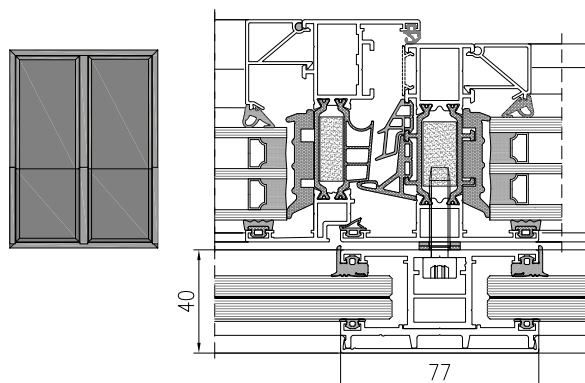


Nézze meg a terméket
a következő oldalon

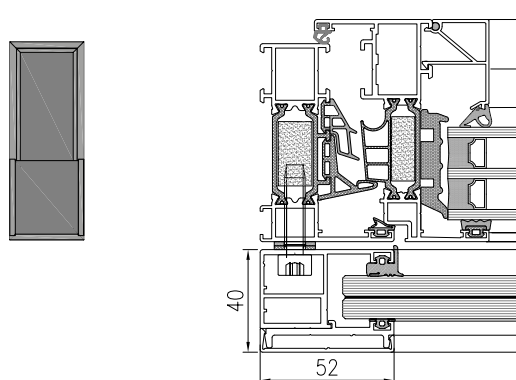
Fotó: Példák a rendszer felhasználására

A Yawal tervezői különös hangsúlyt fektetnek a rendszer esztétikus kivitelezésére. Egy speciális takaró csipeszt terveztek, melynek megoldásnak köszönhetően a rögzítőcsavarok elrejtésre kerülnek és az egész korlát kivételesen elegánsan néz ki. Ilyen típusú megoldással a konkurencia termékei nem rendelkeznek. Sőt mi több, a takaró csipesz a takaróléccel azonos módon kerül kivitelezésre, ami megrövidíti és lényegesen megkönnyíti a szerkezet felszerelését és lebontását.

A PF 40 KORLÁTNAK AZ ABLAKOSZLOPHOZ VALÓ RÖGZÍTÉSÉN ÁTMENŐ METSZET



A PF40 KORLÁTNAK AZ ABLAKTOKHOZ VALÓ RÖGZÍTÉSÉN ÁTMENŐ METSZET



A Yawal Portfenetr PF 40 rendszer az ablakkerethez kerül rögzítésre. A speciális keresztléc alkalmazásának köszönhetően lehetőség van a korlát kivitelezésére mind a szimpla, mind a dupla szárnyú szerkezeteken. A H verzióban a rögzítés az ajtótokon van, a függőleges profilokon, míg az U verzióban a függőleges profilokon és a vízszintes profilon. A rendszer bázis profilja és a rászorító lécek kifűrt szerelőfuratos verzióban kerülnek értékesítésre, ami lényegesen megkönnyíti az előregyártást és a szerelést, ami végeredményben kihat a költségek csökkenésére.