

DP
180

PAKELIAMŲ-STUMDOMŲ DURŲ SISTEMA

Primeview

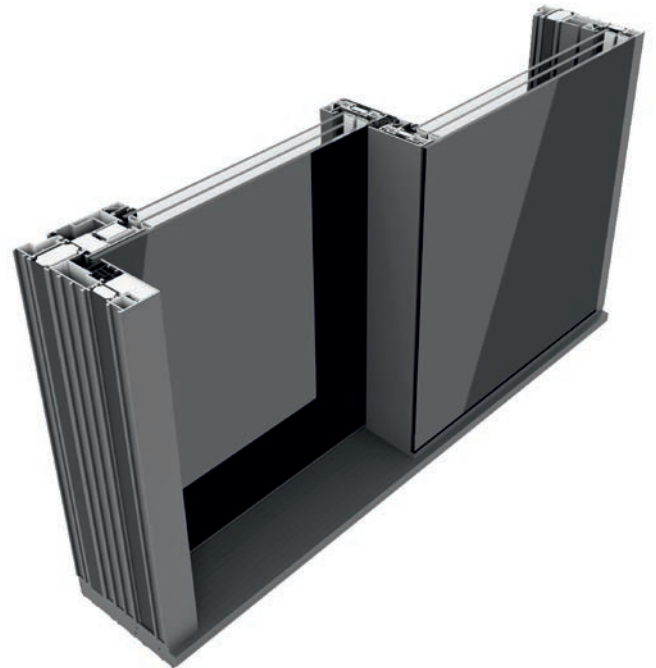


YAWAL

Puiki šilumos izoliacija

DP 180 PRIMEVIEW GLASS – SISTEMOS PRANAŠUMAI

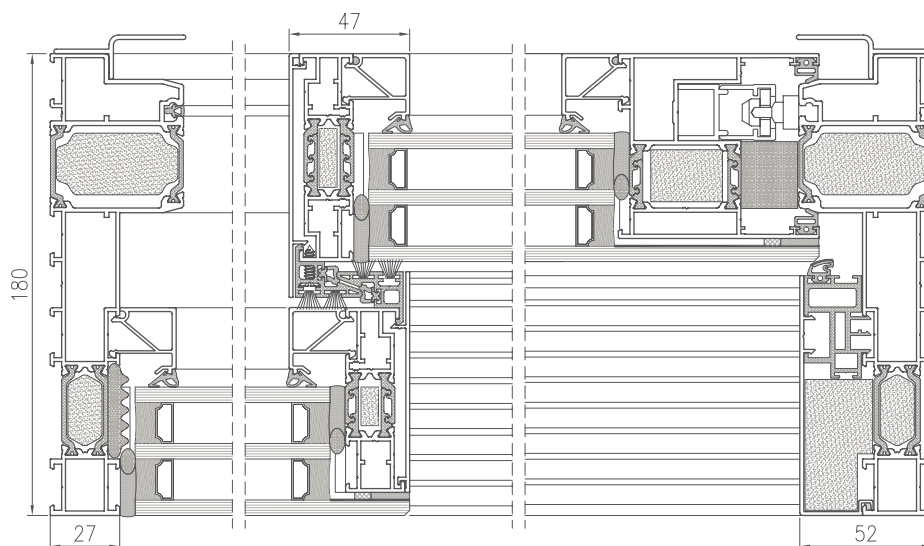
- Dėl klijuoto stiklo visiškai iš išorės nematomi konstrukcijos aliuminio elementai.
- Platus ir didelis įstiklintas paviršius užtikrina daugiau natūralios šviesos.
- Galimybė stiklinti iš išorės su galimybe paslėpti durų staktą grindyse, lubose ir izoliacijos sluoksnyje.
- Suderinama su kitomis „Yawal“ sistemomis.



Pamatykite produktą
svetainėje

Nuotrauka: Sistemos naudojimo pavyzdys.

DURŲ DP 180 PRIMEVIEW GLASS



TECHNINIAI PARAMETRAI – DP 180 GLASS

ENERGIJA	Šilumos izoliacija EN 10077-2	Uw nuo 0,7 W/m ² K
PATOGUMAS	Oro pralaidumas EN 12207	4 klasė
	Vandens nepralaidumas EN 12208	E1650
SAUGA	Atsparumas vėjo apkrovai EN 12210	C4
	Atsparumas įsilaužimui EN 1627	RC2

TECHNINĖS CHARAKTERISTIKOS – DP 180 GLASS

Staktos konstrukcinis gylis	180 mm su išplėtimo galimybe
Varčios konstrukcinis gylis	81 mm
Stiklinimo storis	27 ÷ 71 mm
Didžiausi matmenys L x H	varčia 3210 x 3300 mm
Maksimalus rankiniu būdu valdomos varčios svoris	440 kg
Maksimalus automatinio būdu valdomos varčios svoris	600 kg
Maksimalus fiksuotos dalies svoris	1200 kg
Konstrukcijos tipas / varčių schemos	Diagramos: A, C, G