



YAWAL

TM

77HI

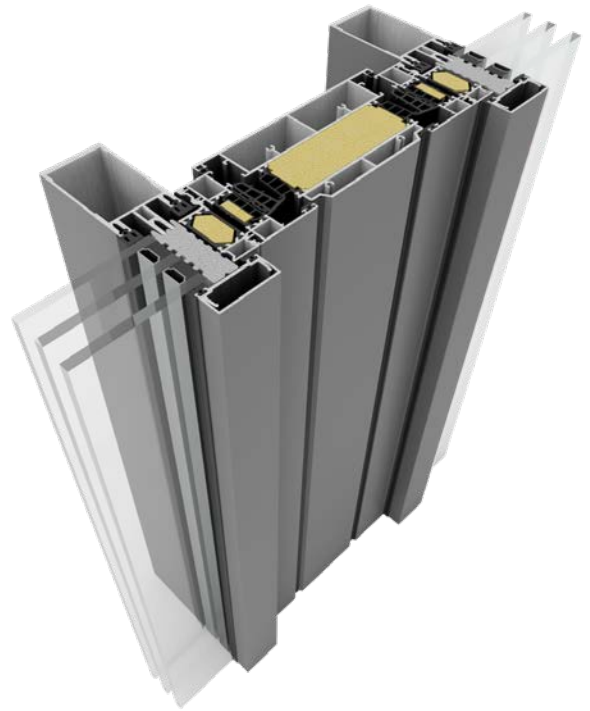
ORLAIDĖ

Vent

Nevaržoma oro cirkuliacija

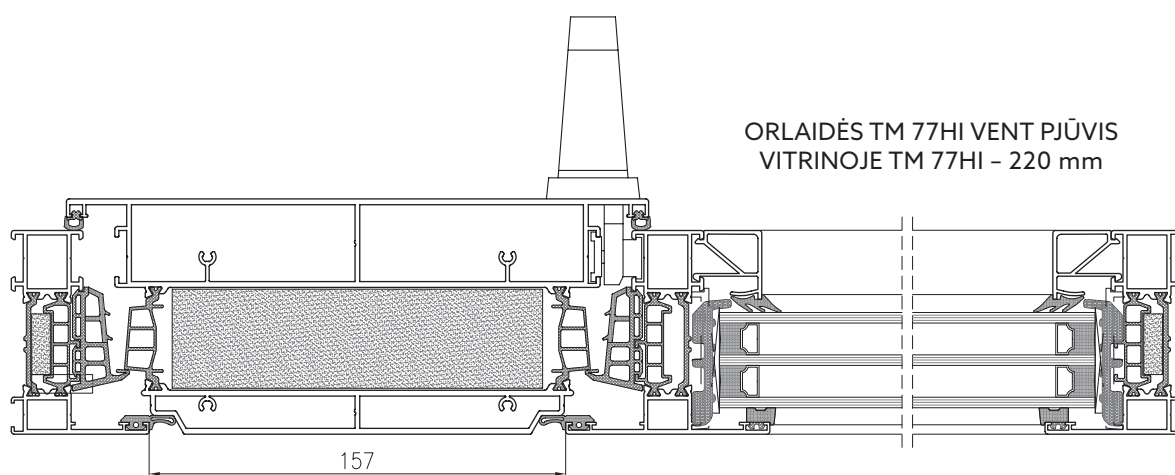
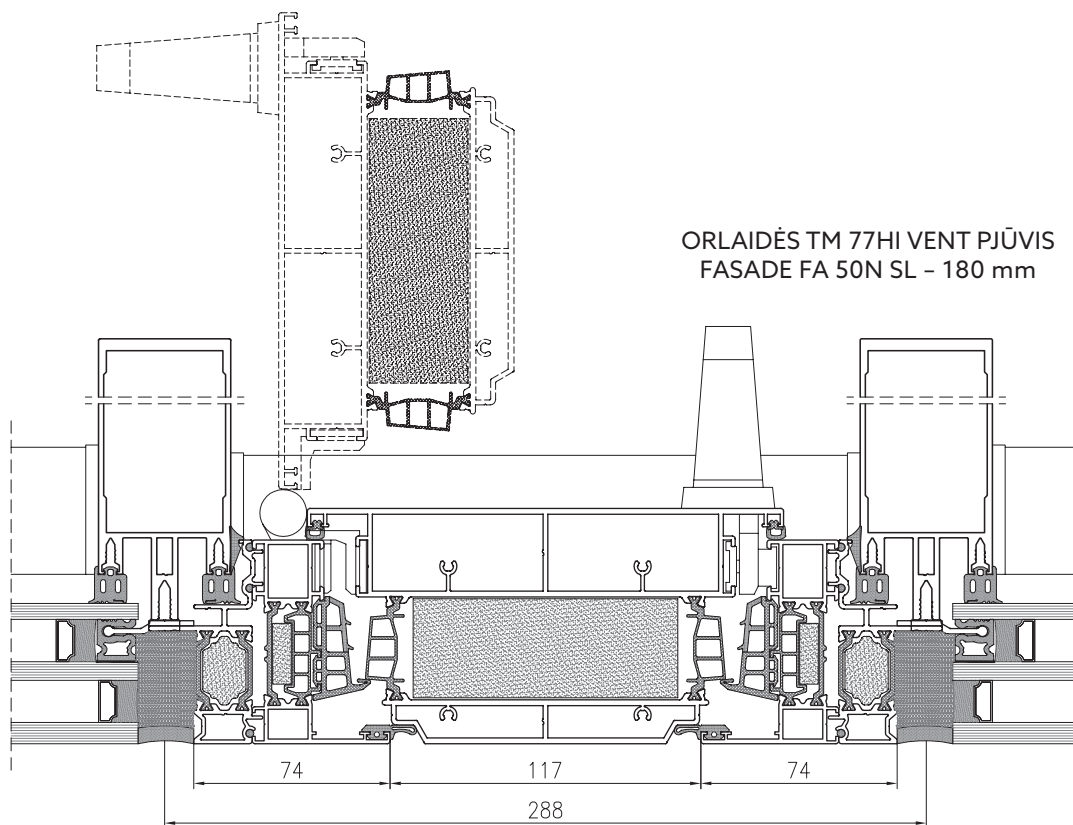
TM 77HI VENT – SISTEMOS PRANAŠUMAI

- Galimybė integruoti į FA 50N ir FA 50N SL fasadus.
- Standartinių staktos profilių ir tarpinių naudojimas sistemos konstrukcijoje.
- Profiliai su izoliuojančiais įdėklais,
- Galimybė įklijuoti stiklą, o tai padidina saugumą ir pagerina estetinę išvaizdą.
- Galimybė projektuoti iki 3 m aukščio langų konstrukcijas.
- Saugi ir efektyvi patalpų vėdinimo sistema.
- Galimybė derinti su kitomis „Yawal“ sistemomis.



Pamatykite produktą
svetainėje

Nuotrauka: Biurų pastatas „WAVE“, Gdanskas
Projektas: „Medusa Group“ Sp. z o.o. Sp.k., Bytomas
Aliuminio k-jų gamintojas: „POKO-AL“ Sp. z o.o. Sp.k, Gdanskas



TECHNINIAI PARAMETRAI - TM 77HI VENT

ENERGIJA	Šilumos izoliacija EN 10077-2	Uw nuo 0,9 W/m ² K
PATOĞUMAS	Oro pralaidumas EN 12207	4 klasė
	Vandens nepralaidumas EN 12208	E1500
SAUGA	Atsparumas vėjo apkrovai EN 12210	C5/B5 klasė

TECHNINĖS CHARAKTERISTIKOS - TM 77HI VENT

Staktos konstrukcinis gylis	77 mm
Varčios konstrukcinis gylis	88,9 mm
Didžiausi matmenys L x H	180 x 3000 mm, 220 x 3000 mm
Konstrukcijos tipas	atidaroma orlaidė