

STEELVIEW

LANGŲ SISTEMA



Moderni industrinė išvaizda

STEELVIEW – SISTEMOS PRANAŠUMAI

- Lango su mobiliu sąvaros statramsčiu sprendimas.
- Galimybė naudoti paslėptus vyrius.
- Galimybė projektuoti langus (atverčiamus, atidaromus bei atverčiamus-atidaromus), o taip pat balkono duris su įleistu į grindis žemu slenksčiu arba žemu slenksčiu, montuojamu ant grindų.
- Visiškai nematoma, gravitacinė drenažo sistema, nukreipianti kondensatą žemyn ir išstumianti jį iš langų naudojant papildomus drenažo profilius.
- Galimybė derinti su visais sistemos FA 50N variantais.
- Rėmo su varčia plotis – vos 71 mm.



Pamatykite produktą
svetainėje

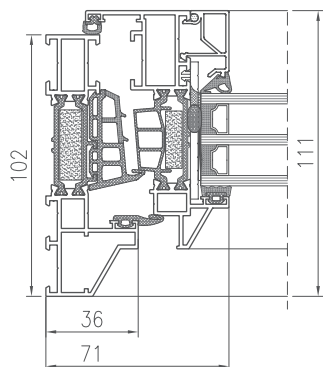
Nuotrauka: Sistemos naudojimo pavyzdys

SIŪLOME 4 DEKORATYVINIUS NAUJOSIOS SISTEMOS STEELVIEW VARIANTUS:

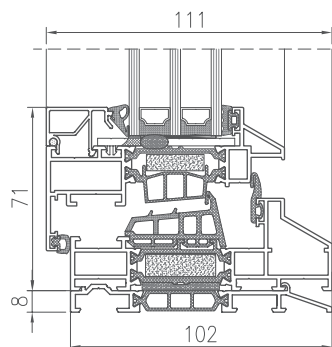
1. „STANDARD“ VERSIJA 2. „INDUSTRIAL“ VERSIJA 3. „STEEL“ VERSIJA 4. VERSIJA SU PASLĖPTA SAŲARA



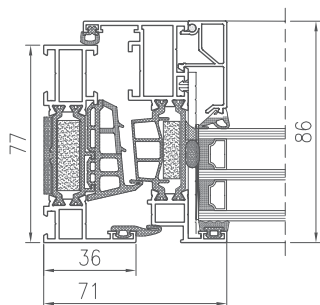
LANGO „STEELVIEW“ PJŪVIS
- „STEEL“ VARIANTAS



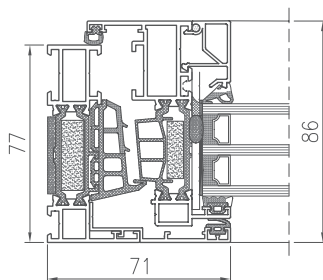
LANGO STEELVIEW SU VANDENĮ
NUKREIPIANČIU PROFILIU PJŪVIS



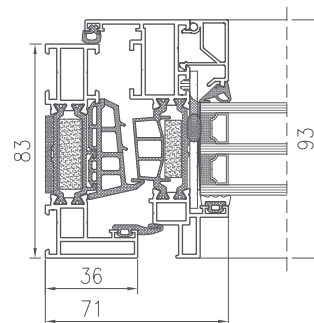
LANGO „STEELVIEW“ PJŪVIS
- „STANDARD“ VARIANTAS



LANGO „STEELVIEW“ PJŪVIS
- VARIANTAS SU PASLĖPTA VARČIA



LANGO „STEELVIEW“ PJŪVIS
- „INDUSTRIAL“ VARIANTAS



TECHNINIAI PARAMETRAI - STEELVIEW

ENERGIJA	Šilumos izoliacija EN 10077-2	Uw nuo 0,8 W/m ² K
PATOGUMAS	Oro pralaidumas EN 12207	4 klasė
	Vandens nepralaidumas EN 12208	E1800
SAUGA	Atsparumas vėjo apkrovai EN 12210	C5/B5 klasė

TECHNINĖS CHARAKTERISTIKOS - STEELVIEW

	STANDARD	INDUSTRIAL	STEEL	US
Staktos konstrukcinis gylis	77 mm	83 mm	102 mm	77 mm
Varčios konstrukcinis gylis	86 mm	93 mm	93 mm	79 mm
Stiklinimo storis	10 ÷ 60 mm	10 ÷ 60 mm	10 ÷ 60 mm	10 ÷ 60 mm
Didžiausi varčios matmenys L x H	1600 x 3000 mm	1600 x 3000 mm	1600 x 3000 mm	1600 x 3000 mm
Konstrukcijos tipas	neatidaromas, atidaromas, atverčiamas, atverčiamas- atidaromas	neatidaromas, atidaromas, atverčiamas, atverčiamas- atidaromas	neatidaromas, atidaromas, atverčiamas, atverčiamas- atidaromas	neatidaromas, atidaromas, atverčiamas, atverčiamas- atidaromas