

TM  
77N

LANGŲ IR DURŲ SISTEMA  
SU ŠILUMOS IZOLIACIJA



YAWAL

energijos vartojimo efektyvumas ir taupymas

## TM 77N - SISTEMOS PRANAŠUMAI

- galimybė rinktis iš trijų šilumos izoliacijos variantų, pritaikytų pastato individualiems energijos poreikiams,
- 20 % gamybos laiko sumažinimas dėka naujos sandariklių sistemos, kuri žymiai padidina gamybos efektyvumą,
- aukštas energijos efektyvumas, pasiektas dėl puikių šilumos izoliacijos parametrų,
- ekologiškų sandariklių, užtikrinančių geresnę šilumos izoliaciją ir mažinančių poveikį aplinkai, naudojimas,
- galimybė įrengti automatikos ir prieigos kontrolės sistemas, suderinamas su išmaniaisiais namais ir suteikiančias nuotolinio valdymo funkciją (pvz., naudojant išmaniuosius telefonus ar balso asistentus).



Pamatykite produktą  
svetainėje



Nuotrauka: Officer, Gdynia

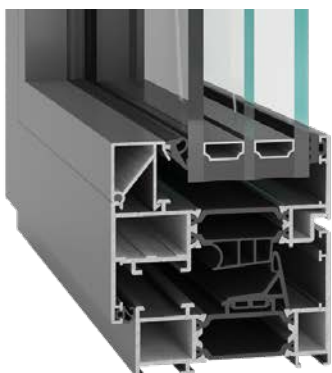
Projektas: arch. Jacek Droszcz, Studio Architektoniczne KWADRAT

Aliuminio k-jų gamintojas: Aluminium Plus

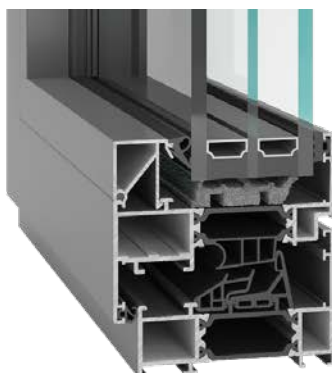
Generalinis rangovas: ALLCON BUDOWNICTWO

TM 77N LANGAI IR DURYS YRA 3-JŲ ŠILUMOS IZOLIACIJOS VARIANTŲ:

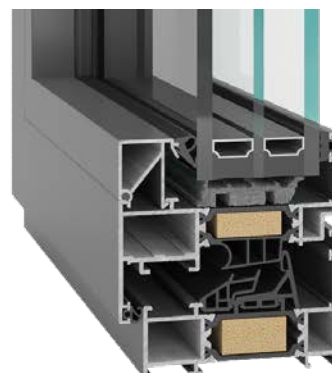
TM 77N ST



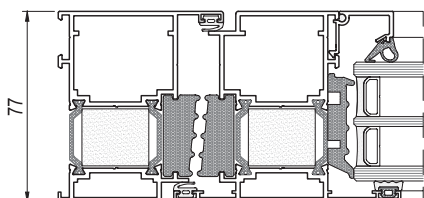
TM 77N I



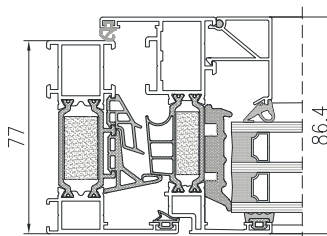
TM 77N HI+



TM 77N HI+ DURŲ, ATIDAROMŲ Į IŠORĘ, PJŪVIS



LANGO TM 77N HI+ PJŪVIS



TM 77N – LANGŲ IR DURŲ SISTEMA SU ŠILUMOS IZOLIACIJA

TECHNINIAI PARAMETRAI - TM 77N

		LANGAI	DURYS
ENERGIJA	Šilumos izoliacija EN 10077-2	Uw nuo 0,62 W/m <sup>2</sup> K	Ud nuo 0,8 W/m <sup>2</sup> K
PATOĞUMAS	Garso izoliacija EN ISO 140-3	Rw = iki 49 dB	Rw = 36 ÷ 45 dB
	Oro pralaidumas EN 12207	4 klasė	4 klasė
	Vandens nepralaidumas EN 12208	E1950	E900
SAUGA	Atsparumas vėjo apkrovai EN 12210	C5 klasė	C5/B5 klasė
	Atsparumas įsilaužimui EN 1627	RC2	RC3

TECHNINĖS CHARAKTERISTIKOS - TM 77N

	LANGAI	DURYS
Staktos konstrukcinis gylis	77 mm	77 mm
Varčios konstrukcinis gylis	86,4 mm	77 mm
Stiklinimo storis	21 ÷ 70 mm	21 ÷ 61 mm
Didžiausi varčios matmenys L x H	1600 x 3000 mm	1400 x 3000 mm/ 2400 x 2900 mm
Didžiausias varčios svoris	300 kg	250 kg
Konstrukcijos tipas	sienelės, neatidaromas, atidaromas, atverčiamas ir atidaromas, atidaromas ir atverčiamas	durys vienvėrės, dvivėrės, su viršlangiais ir vitrinomis šonuose