

TM  
77N

LANGŲ IR DURŲ SISTEMA  
SU ŠILUMOS IZOLIACIJA



YAWAL

energijos vartojimo efektyvumas ir taupymas

## TM 77N - SISTEMOS PRANAŠUMAI

- padidinta garso ir šilumos izoliacija bei sandarumas,
- galimybė rinktis iš trijų šiluminių variantų, pritaikytų individualiems pastato energijos poreikiams,
- ekologiškų sandariklių, užtikrinančių geresnę šiluminę apsaugą ir mažinančių poveikį aplinkai, naudojimas
- greitas ir paprastas išankstinis surinkimas,
- galimybė gaminti langus įvairiomis stilistinėmis versijomis.



Pamatykite produktą  
svetainėje



Nuotrauka: Officer, Gdynia

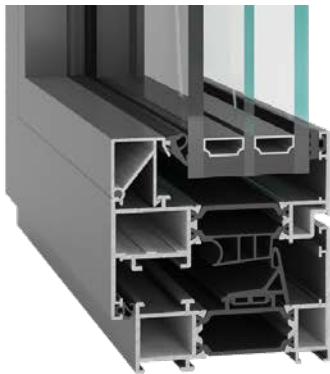
Projektas: arch. Jacek Droszcz, Studio Architektoniczne KWADRAT

Aliuminio k-jų gamintojas: Aluminium Plus

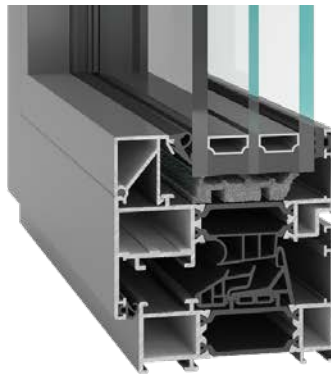
Generalinis rangovas: ALLCON BUDOWNICTWO

## TM 77N LANGŲ SISTEMA PRIEINAMA 3 ŠILUMINIAIS VARIANTAIS:

TM 77N ST



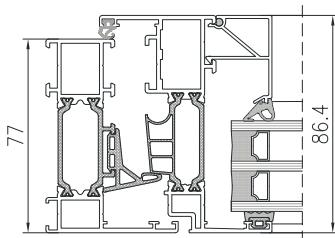
TM 77N I



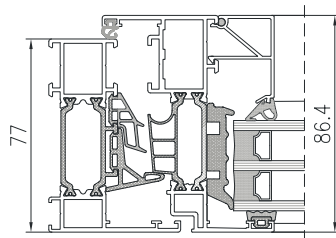
TM 77N HI+



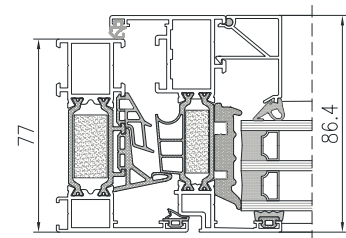
LANGO TM 77N ST  
PJŪVIS



LANGO TM 77N I  
PJŪVIS



LANGO TM 77N HI+  
PJŪVIS



TM 77N – LANGŲ IR DURŲ SISTEMA  
SU ŠILUMOS IZOLIACIJA

### TECHNINIAI PARAMETRAI - TM 77N

		LANGAI	DURYS
<b>ENERGIJA</b>	Šilumos izoliacija EN 10077-2	Uw nuo 0,62 W/m <sup>2</sup> K	Uw nuo 0,8 W/m <sup>2</sup> K
<b>PATOGUMAS</b>	Garso izoliacija EN ISO 140-3	Rw = iki 49 dB	Rw = 36 ÷ 45 dB
	Oro pralaidumas EN 12207	4 klasė	4 klasė
	Vandens nepralaidumas EN 12208	E1950	E900
<b>SAUGA</b>	Atsparumas vėjo apkrovai EN 12210	C5 klasė	C5/B5 klasė
	Atsparumas įsilaužimui EN 1627	RC2	RC2, RC3

### TECHNINĖS CHARAKTERISTIKOS - TM 77N

	LANGAI	DURYS
Staktos konstrukcinis gylis	77 mm	77 mm
Varčios konstrukcinis gylis	86,4 mm	77 mm
Stiklinimo storis	21 ÷ 70 mm	21 ÷ 61 mm
Didžiausi varčios matmenys L x H	1600 x 3000 mm	1400 x 3000 mm/ 2400 x 2900 mm
Didžiausias varčios svoris	300 kg	250 kg
Konstrukcijos tipas	sienelės, neatidaromas, atidaromas, atverčiamas, atverčiamas ir atidaromas, atidaromas ir atverčiamas	durys vienvėrės, dvivėrės, su viršlangiais ir vitrinomis šonuose