



APSAUGINIŲ UŽDANGŲ NUO SAULĖS SISTEMA

Zagłębiowska  
MEDIATEKA



YAWAL

Visapusiška apsauga nuo saulės

## YAWAL SUN PROTECTION – SISTEMOS PRANAŠUMAI

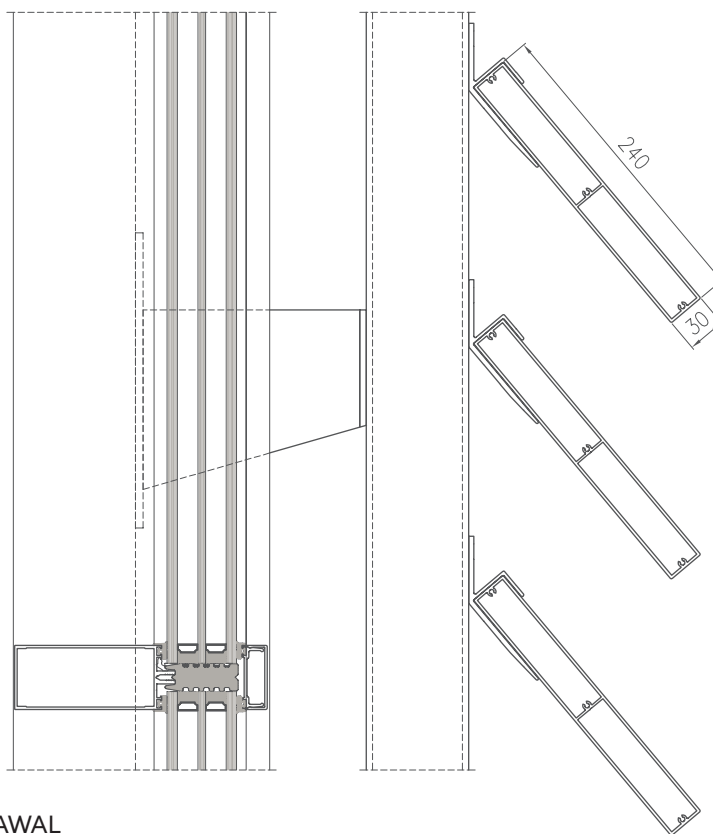
- Automatinio valdymo galimybė.
- Keli produktų variantai.
- Lamelės (stacionarios ar judančios) ir fasadinės žaliuzės.
- Visapusiška pastatų apsauga nuo saulės.
- Fasadinės žaliuzės praturtina pastato eksterjerą.
- Didesnis patogumas pastatuose dirbantiems žmonėms, atspindint ir išskleidant į vidų patenkančią šviesą.
- Patalpų oro kondicionavimo išlaidų sumažinimas,
- Galimybė derinti su visomis „Yawal“ sistemomis.



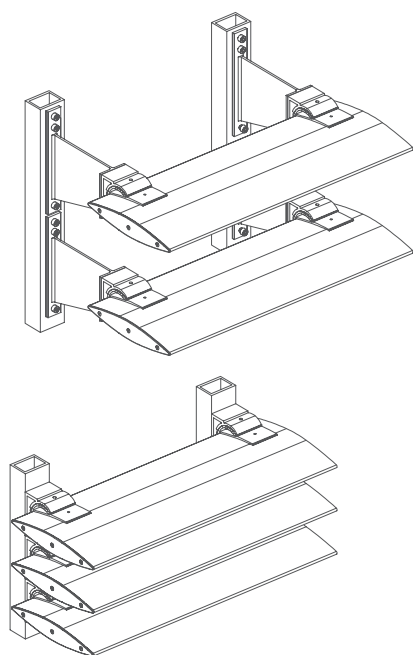
Pamatykite produktą  
svetainėje

Nuotrauka: Mediateka – Miesto viešoji biblioteka, Sosnovecas  
Projektas: „Pracownia Projektowa AiM Arkadiusz Miśkiewicz”, Katowicai  
Aliuminio k-jų gamintojas: „APS-System”, Čenstakava

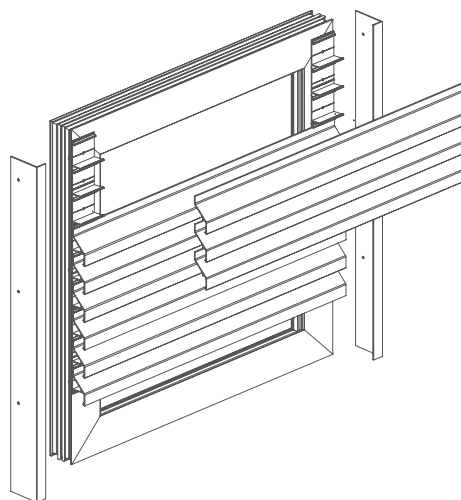
YAWAL SUN PROTECTION  
- STAČIAKAMPIŲ LAMELIŲ PJŪVIS



FIKSUOTŲ ŽALIUZIŲ YAWAL  
SUN PROTECTION MONTAVIMO SCHEMA



FIKSUOTŲ ŽALIUZIŲ YAWAL  
SUN PROTECTION MONTAVIMO SCHEMA



TECHNINIAI PARAMETRAI - YAWAL SUN PROTECTION

SAUGA

Atsparumas vėjo apkrovai EN 13659

6 klasė

TECHNINĖS CHARAKTERISTIKOS - YAWAL SUN PROTECTION

	STACIONARIOS LAMELĖS	JUDANČIOS LAMELĖS	ŽALIUZĖS
Uždangų forma	elipsinė/stačiakampė	elipsinė	Z formos
Uždangų matmenys	100, 150, 200, 240, 300 mm	100, 150, 200, 240, 300 mm	50, 60, 66, 76, 80, 86 mm
Tvirtinimo kampas	0°, 9°, 15°, 18°, 27°, 30°, 36°, 45°	keičiamas	pastovus