

TM
77

SULANKSTOMŲ DURŲ SISTEMA

BiFold


YAWAL

Daugybė konstrukcinių sprendimų

TM 77 BIFOLD – SISTEMOS PRANAŠUMAI

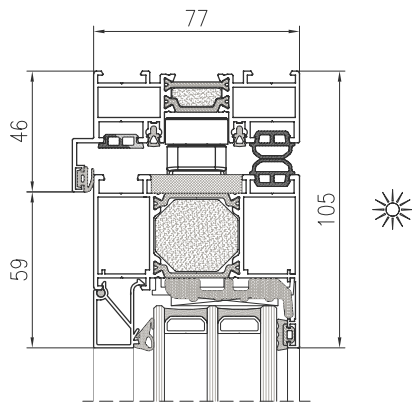
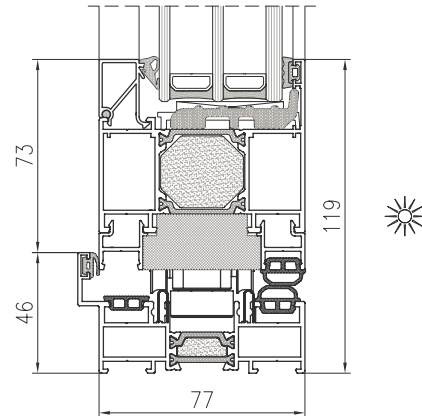
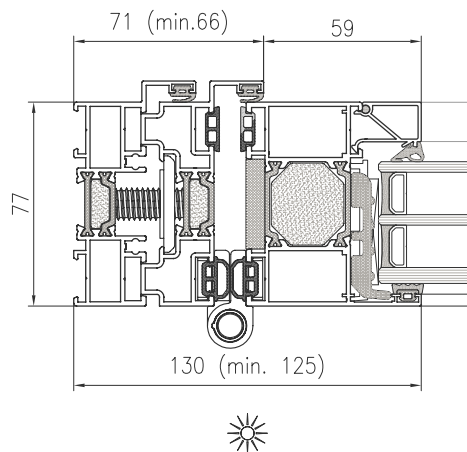
- Dideli galimi matmenys ir didelis plotis leidžia įrengti duris, kurių varčių aukštis – iki 3500 mm, plotis – 1200 mm, o varčios svoris – iki 120 kg.
- Gera šilumos izoliacija ir energijos taupymas.
- Tvirta konstrukcija, pagrįsta patikimais sulankstomų durų apkaustais, kurie išlaiko savo savybes ir efektyvumą daugelį metų.
- Galimas variantas su geresne šilumos izoliacija, naudojant papildomus šiluminius įdėklus perimetrui.
- Komplektavimo sprendimų universalumas, naudojant lygines ir nelygines kelių varčių kompozicijas, atidaromas į pastato vidų ar išorę.
- Papildomi kompensaciniai profiliai, suteikiantys galimybę reguliuoti ir padidinti praėjimo angą.
- Suderinamumas su TM 77HI langų ir durų sistema bei analogiškas profilių jungimas.



Pamatykite produktą
svetainėje



Nuotrauka: Sistemos naudojimo pavyzdys.

DURŲ TM 77 BIFOLD
PJŪVIS

 DURŲ TM 77 BIFOLD
PJŪVIS

 DURŲ TM 77 BIFOLD
PJŪVIS


TECHNINIAI PARAMETRAI – TM 77 BIFOLD

ENERGIJA	Šilumos izoliacija EN 10077-2	U _w nuo 0,95 W/m ² K
PATOGUMAS	Oro pralaidumas EN 12207	4 klasė
	Vandens nepralaidumas EN 12208	9A klasė
SAUGA	Atsparumas vėjo apkrovai EN 12210	C4 klasė

TECHNINĖS CHARAKTERISTIKOS – TM 77 BIFOLD

Staktos konstrukcinis gylis	77 mm
Varčios konstrukcinis gylis	77 mm
Stiklinimo storis	21 ÷ 61 mm
Didžiausi matmenys L x H	1200 x 3500 mm (minimalus plotis 600 mm)
Maksimalus rankiniu būdu valdomos varčios svoris	120 kg
Konstrukcijos tipas / varčių schemos	220, 220+, 330, 321, 321+, 440, 431, 422, 550, 550+, 541, 660, 651, 651+