

TM  
75EI

PRIEŠGAISRINĖS  
BERĖMIO STIKLO SIENOS



YAWAL

Estetika ir sauga

## TM 75EI – SISTEMOS PRANAŠUMAI

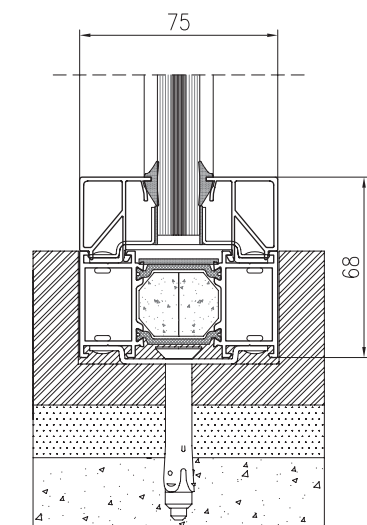
- TM 75EI sistema leidžia projektuoti ugniai atsparias berėmio stiklo sienas (be matomų vertikalų profilių tarp stiklų).
- Nėra matomo profilio, skiriančio stiklus (matomas profilis tik aplink konstrukciją).
- Galimybė įrengti sieną iki 3000 mm.
- Galimybė įrengti TM 75EI sistemos EI 30 ir EI 60 ugniaatsparumo klasių duris.
- EI 30 ir EI 60 klasių stiklo gamintojų pasirinkimas: „Vetrotech“, „SAINT-GOBAIN“ ir „AGC“ bei EI 30 Bohamet.



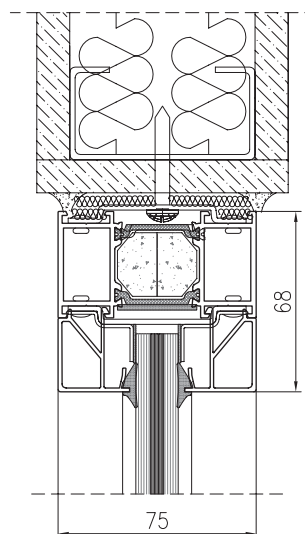
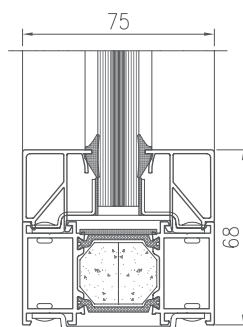
Pamatykite produktą  
svetainėje

Nuotrauka: Biurų pastatas „Via Con“, Rydzyna netoli Lešno  
Projektas: Dizaino studija „INSPIRE Ewa Gręzczyk“, Dąbcze  
Aliuminio k-jų gamintojas: „BUMET-GREKOR LESZNO“ Sp. z o.o., Lešnas

LANGO TM 75EI PJŪVIS



LANGO TM 75EI PJŪVIS


 VIDINĖS SIENELĖS  
 TM 75EI 30 PJŪVIS


## TECHNINIAI PARAMETRAI – TM 75EI

|           |  | VIDINĖS SIENOS | IŠORINĖS SIENOS |
|-----------|--|----------------|-----------------|
| PATOĞUMAS | Oro pralaidumas EN 12152                                     | A4 klasė       | A4 klasė        |
|           | Vandens nepralaidumas EN 12154                               | R7             | R7              |
| SAUGA     | Atsparumas smūgiams minkštu daiktu ir sunkiu daiktu EN 14019 | IVc            | I3/E3           |

## TECHNINĖS CHARAKTERISTIKOS – TM 75EI

|  |                                  |
|--|----------------------------------|
| Maksimalus vidinių ir išorinių sienų aukštis –<br>rėminė priešgaisrinė konstrukcija  | 5000 mm (EI 30), 4950 mm (EI 60) |
| Maksimalus vidinių ir išorinių sienų aukštis –<br>berėmio stiklo priešgaisrinė siena | 3000 mm                          |

pagal NACIONALINĮ TECHNINĮ VERTINIMĄ ITB-KOT-2021/1942 1 leidimas