

FA
50N

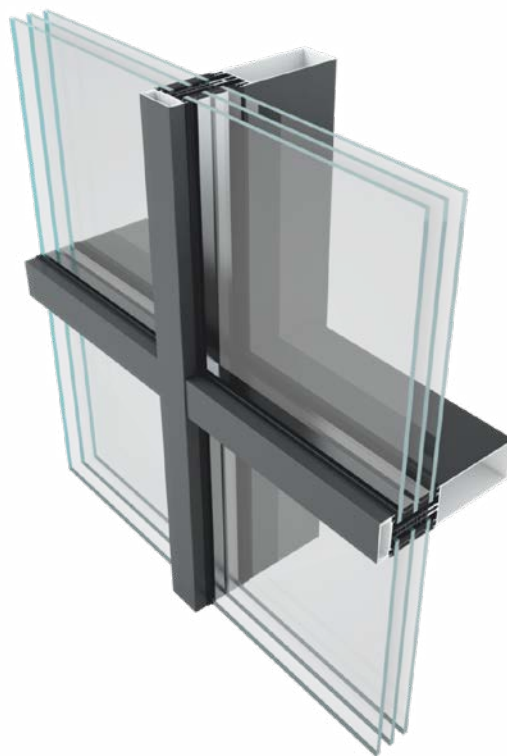
FASADŲ SISTEMA

YAWAL

Sprendimų įvairiapusiškumas

FA 50N – SISTEMOS PRANAŠUMAI

- Galimybė projektuoti įvairių formų ir dydžių konstrukcijas pagal architekto viziją.
- Atitikties taikomiems vandens nepralaidumo, šilumos izoliacijos ir priešgaisrinės saugos standartams.
- Galimybė išgauti įvairius vaizdinius surenkamo fasado efektus dėl plataus maskuojančių apdailinių dangtelių asortimento.
- Galimybė lenkti profilius.
- Galimybė projektuoti įvairius skirtingų parametų produktus.
- Galimybė naudoti fotovoltinius elementus.
- Dėl daugybės sprendimų, įtrauktų į sistemą, galima laisvai formuoti fasadą geometrijos ir spalvų atžvilgiu. Produktą išbandė Europos tyrimų institutas.
- FA 50N sistema priskiriama geriausių tokio tipo surenkamų fasadų rinkoje grupei pagal šilumos ir garso izoliaciją, nelaidumą vandeniui ir atsparumą vėjui.

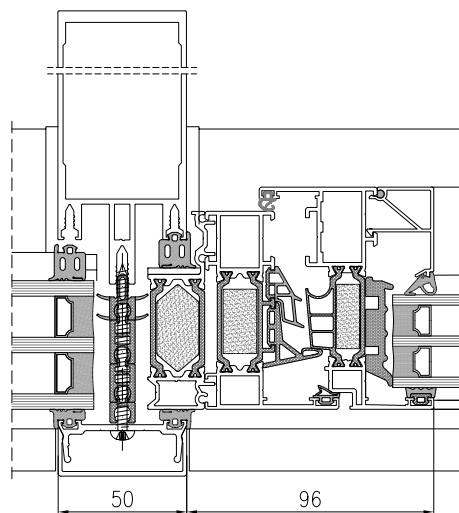


Pamatykite produktą
svetainėje

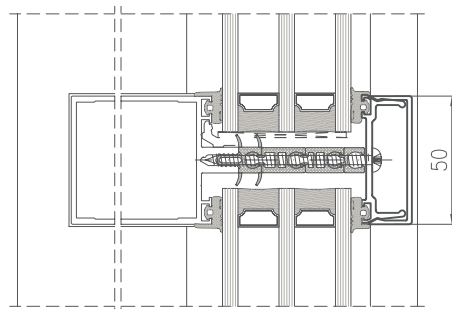
Nuotraukos: „CELEBRO“, Varšuva
Projektas: „Kuryłowicz & Associates“ Sp z o.o., Varšuva
Aliuminio k-jų gamintojas: „Alures“ Sp. z o.o., Boguchwała



STATRAMSČIO FA 50N
SU LANGU TM 77N PJŪVIS



SKLČSČIO FA 50N PJŪVIS



TECHNINIAI PARAMETRAI – FA 50N

ENERGIJA	Šilumos izoliacija EN 10077-2	$U_f = 1,14 \div 1,88 \text{ W/m}^2\text{K}$
PATOGUMAS	Garso izoliacija EN ISO 140-3	$R_w = 35 \div 53 \text{ dB}$
	Oro pralaidumas EN 12207	AE 1650
	Vandens nepralaidumas EN 12208	RE 2850
SAUGA	Atsparumas vėjo apkrovai EN 12210	2400 Pa
	Atsparumas įsilaužimui EN 1627	RC2, RC3, RC4
	Atsparumas smūgiams EN 14019	I5, E5

TECHNINĖS CHARAKTERISTIKOS – FA 50N

Mažiausias matomas plotis (vaizdas iš vidaus)	50 mm
Mažiausias matomas plotis (vaizdas iš išorės)	50 mm
Minimalus statramsčio gylis	34 mm
Maksimalus statramsčio gylis	350 mm
Stiklinimo storis	$6 \div 64 \text{ mm}$
Stiklinimo būdas	Stiklinimas prispaudimo lystėmis