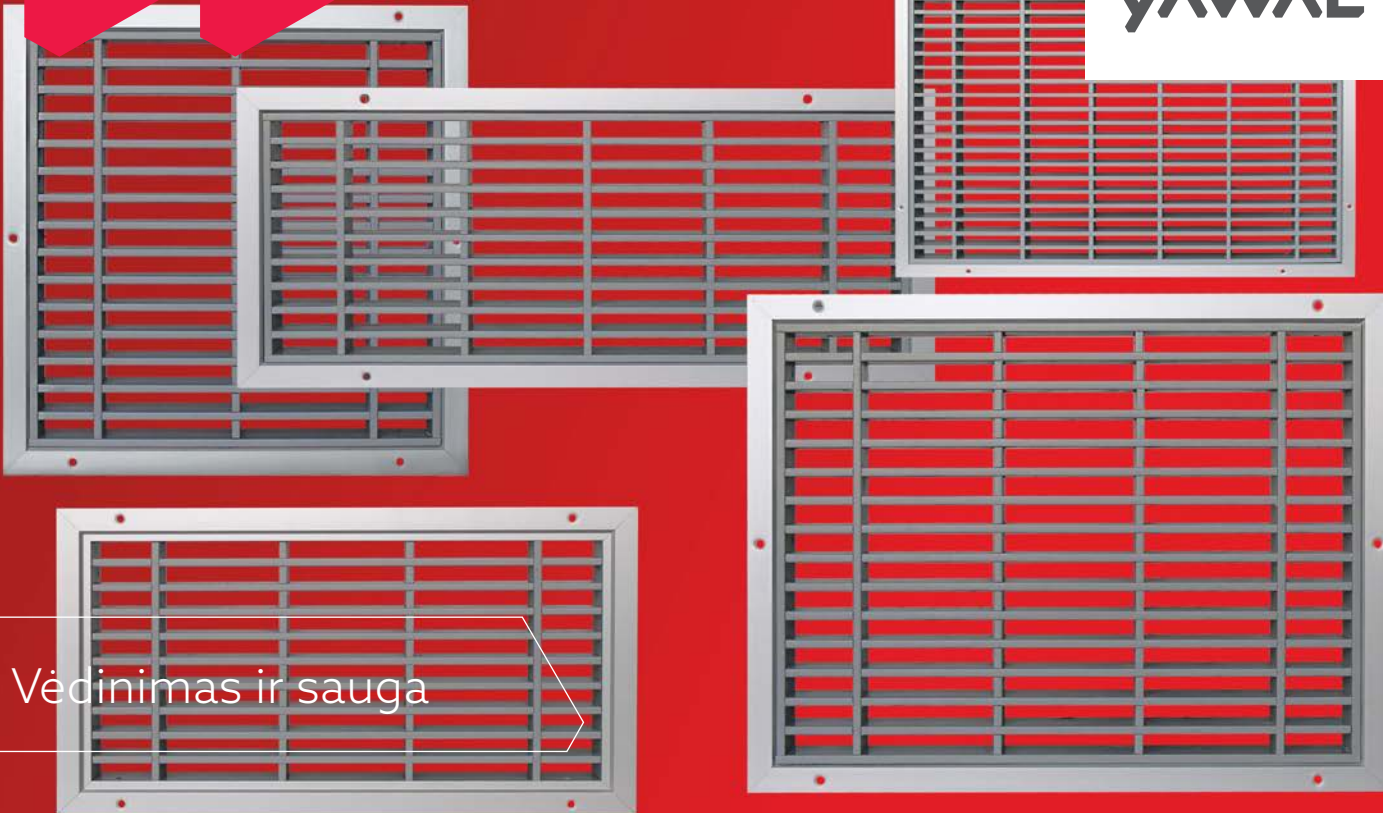


TM
75EI

TM
62EI

VĒDINIMO GROTELĒS



Vėdinimas ir sauga

VĒDINIMO GROTELĒS – SISTEMOS PRANAŠUMAI

- Dvipsės vėdinimo grotelės yra skirtos durims arba priešgaisrinėms sienoms, kurių atsparumas ugniai yra 30 arba 60 minučių.
- Komplektuojamos su termiškai besiplečiančiu kompozitiniu užpildu, kuris išsipučia 120° C temperatūroje ir sukuria sandarią, nedegią pertvarą.
- Tuo pačiu metu užtikrina tinkamą patalpų vėdinimą ir apsaugą nuo ugnies bei dūmų.
- Grotelės yra įvairių dydžių ir tankio.
- Naudojamos visuomeniniuose pastatuose.
- „Yawal“ yra vienintelis* sistemos tiekėjas, turintis šį sprendimą pagal Nacionalinį techninį vertinimą.

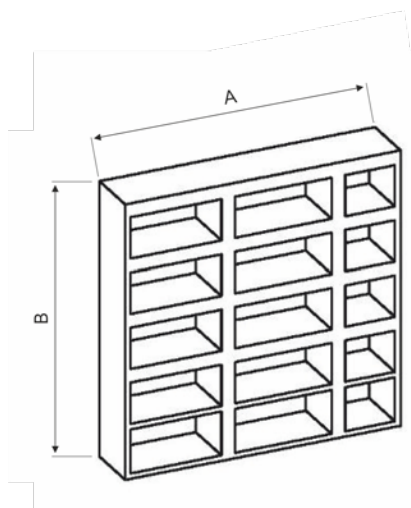
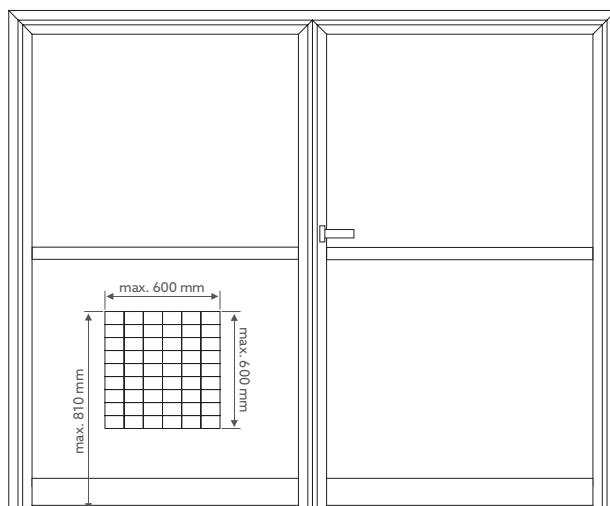
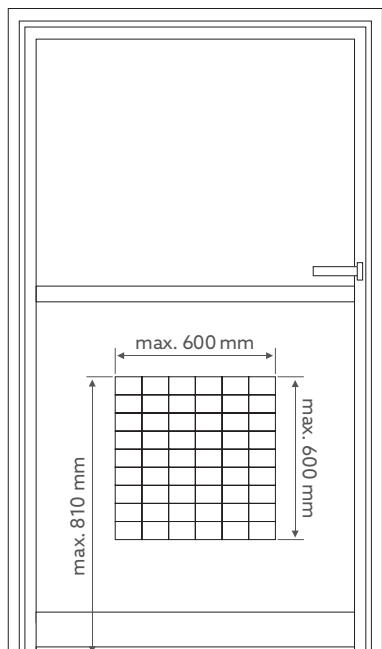


Pamatykite produktą
svetainėje

MONTAVIMAS

Grotelėse yra įrengtos jungės, palengvinančios montavimo procesą, o dėl kūginių kiurymių varžtams grotelės itin stabiliai pritvirtinamos. Pateikiamos su galiniu rėmu ir tvirtinimo varžtais.

Grotelės anoduotos F1 spalva. Pagal užsakymą gali būti nudažytos miltelinio būdu korozijai atspariais aukštos kokybės dažais (RAL spalvų paletė).



VĒDINIMO GROTELIŲ MATMENYS

ELEMENTO NR.	A	B	ELEMENTO NR.	A	B
610.2020.0	200	200	610.5075.0	500	75
610.3020.0	300	200	610.5020.0	500	200
610.3030.0	300	300	610.5030.0	500	300
610.4020.0	400	200	610.5060.0	500	600
610.4030.0	400	300	610.6040.0	600	400
610.4576.0	450	76	610.6060.0	600	600

TECHNINIAI PARAMETRAI - VĒDINIMO GROTELĖS

SAUGA

Atsparumas ugniai

nuo EI 30 iki EI 60

TECHNINĖS CHARAKTERISTIKOS - VĒDINIMO GROTELĖS

Grotelių

Min. – 200 x 200 mm
Maks. – 600 x 600 mm