

TM
102
HI

LANGŲ IR DURŲ SISTEMOS
SU ŠILUMOS IZOLIACIJA


YAWAL

Puiki šilumos izoliacija

TM 102HI - SISTEMOS PRANAŠUMAI

- Puikus energijos vartojimo efektyvumas ($U_f =$ nuo $0,45 \text{ W/m}^2\text{K}$) ir itin geras vandens nepralaidumas dėka naujoviškos centrinės sandarinimo tarpinės konstrukcijos.
- Puikus garso izoliacijos lygis, patvirtintas bandymais.
- Modernus stiklajuosčių dizainas su naujomis stiklinimo tarpinėmis – galimybė išgauti vieną plokštumą aliuminio ir tarpinės sąlyčio linijoje.
- Galimybė naudoti atvirkštinį profilį, skirtą stiklinimui iš lauko.
- Galimybė kurti didelių paviršių konstrukcijas.
- Galimybė pagaminti balkono duris su žemu slenksčiu, o taip pat - visiškai stiklinį kampą.
- Papildoma vėjo izoliacija dėl naudojamos sandarinimo tarpinės stiklajuostės ir profilio sandūroje.
- Galimybė gaminti modernias duris, užtikrinančias puikią šilumos izoliaciją.
- Galimybė naudoti visą rinkoje esančios furnitūros asortimentą: paviršinę, paslėptą, PVC tipo grioveliui skirtą furnitūrą, bet kokios formos strypines rankenas, nerūdijančio plieno rankenas.

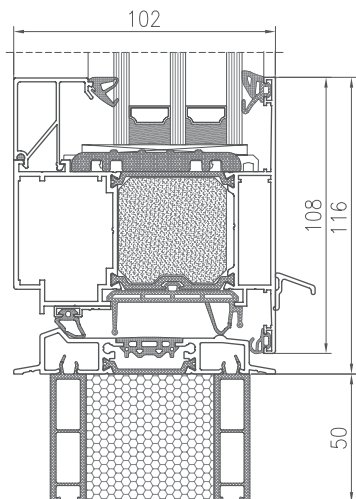


Pamatykite produktą
svetainėje

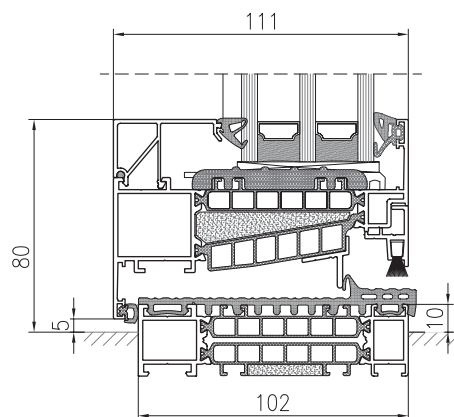


Nuotrauka: Biurų pastatas Za Bramką g, Poznanė
Projektas: „Ultra Architects“
Aliuminio k-jų gamintojas: „JB System Jacek Broniarz“

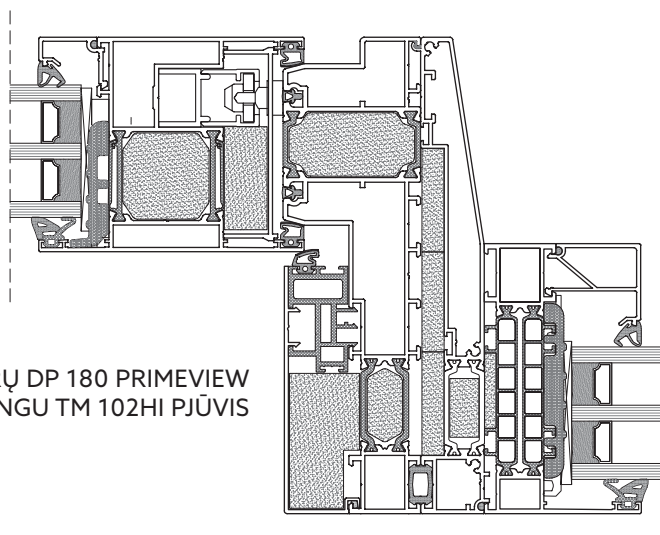
DURŲ TM 102HI SU ŠILTA
POSLENKSTINE SIJA PJŪVIS



LANGO TM 102HI
SU ŽEMU SLENKSČIU PJŪVIS



DURŲ DP 180 PRIMEVIEW
SU LANGU TM 102HI PJŪVIS



TM 102HI – LANGŲ IR DURŲ SISTEMOS
SU ŠILUMOS IZOLIACIJA

TECHNINIAI PARAMETRAI - TM 102HI

		LANGAI	DURYS
ENERGIJA	Šilumos izoliacija EN 10077-2	Uw nuo 0,58 W/m ² K	Uw nuo 0,7 W/m ² K
PATOĞUMAS	Garso izoliacija EN ISO 140-3	Rw = 39 ÷ 48 dB	Rw = 39 ÷ 48 dB
	Oro pralaidumas EN 12207	4 klasė	4 klasė
	Vandens nepralaidumas EN 12208	E1800	E750
SAUGA	Atsparumas vėjo apkrovai EN 12210	C5/B5 klasė	C5/B5 klasė
	Atsparumas įsilaužimui EN 1627	RC2	RC2

TECHNINĖS CHARAKTERISTIKOS - TM 102HI

	LANGAI	DURYS
Staktos konstrukcinis gylis	102 mm	102 mm
Varčios konstrukcinis gylis	111,4 mm	102 mm
Stiklinimo storis	35 ÷ 72 mm	35 ÷ 72 mm
Didžiausi varčios matmenys L x H	1600 x 3000 mm	1400 x 3000 mm/ 2400 x 3000 mm
Didžiausias varčios svoris	180 kg	250 kg
Konstrukcijos tipas	langas neatidaromas, ataromas, atverčiamas, atverčiamas-ataromas	durys vienvėrės, dvivėrės, su viršlangiais ir vitrinomis šonuose