

TM
75EI

PRIEŠGAISRINĖS
BERĖMIO STIKLO SIENOS



YAWAL

Estetika ir sauga

TM 75EI – SISTEMOS PRANAŠUMAI

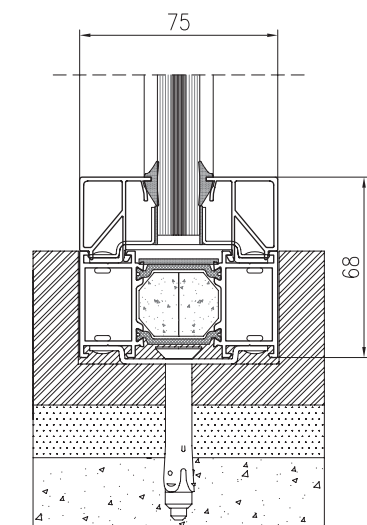
- TM 75EI sistema leidžia projektuoti ugniai atsparias berėmio stiklo sienas (be matomų vertikalų profilių tarp stiklų).
- Nėra matomo profilio, skiriančio stiklus (matomas profilis tik aplink konstrukciją).
- Galimybė įrengti sieną iki 3000 mm.
- Galimybė įrengti TM 75EI sistemos EI 30 ir EI 60 ugniaatsparumo klasių duris.
- EI 30 ir EI 60 klasių stiklo gamintojų pasirinkimas: „Vetrotech“, „SAINT-GOBAIN“ ir „AGC“ bei EI 30 Bohamet.



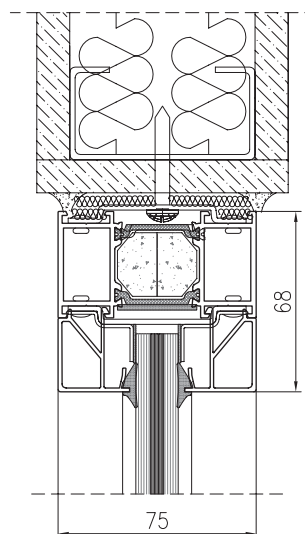
Pamatykite produktą
svetainėje

Nuotrauka: Biurų pastatas „Via Con“, Rydzyna netoli Lešno
Projektas: Dizaino studija „INSPIRE Ewa Gręzczyk“, Dąbcze
Aliuminio k-jų gamintojas: „BUMET-GREKOR LESZNO“ Sp. z o.o., Lešnas

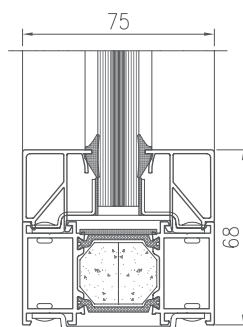
LANGO TM 75EI PJŪVIS



LANGO TM 75EI PJŪVIS



VIDINĖS SIENELĖS
TM 75EI 30 PJŪVIS



TECHNINIAI PARAMETRAI – TM 75EI

		VIDINĖS SIENOS	IŠORINĖS SIENOS
PATOĞUMAS	Oro pralaidumas EN 12152	A4 klasė	A4 klasė
	Vandens nepralaidumas EN 12154	R7	R7
SAUGA	Atsparumas smūgiams minkštu daiktu ir sunkiu daiktu EN 14019	IVc	I3/E3

TECHNINĖS CHARAKTERISTIKOS – TM 75EI

Maksimalus vidinių ir išorinių sienų aukštis – rėminė priešgaisrinė konstrukcija	5000 mm (EI 30), 4950 mm (EI 60)
Maksimalus vidinių ir išorinių sienų aukštis – berėmio stiklo priešgaisrinė siena	3000 mm

pagal NACIONALINĮ TECHNINĮ VERTINIMĄ ITB-KOT-2021/1942 1 leidimas