

FA
50N
INV

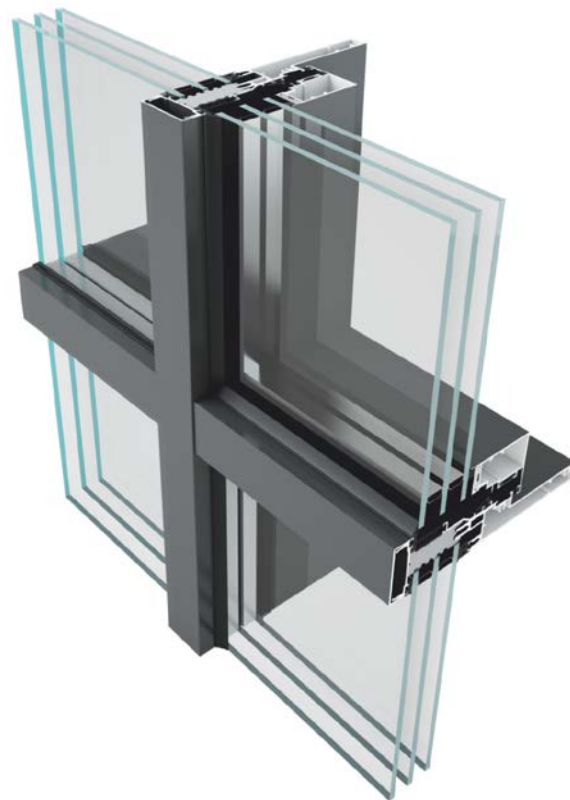
FASADŲ SISTEMA


YAWAL

Paslėptos varčios efektas

FA 50N INV - SISTEMOS PRANAŠUMAI

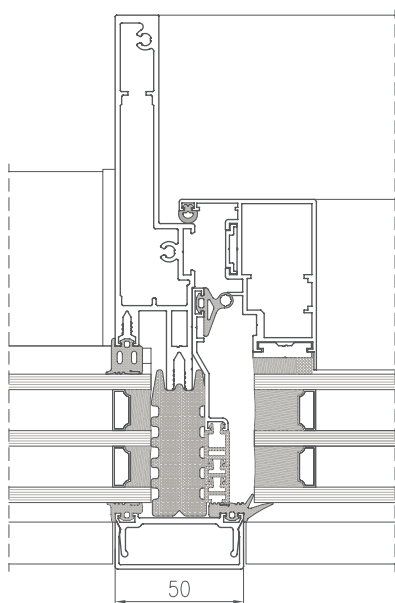
- Galimybė naudoti įstiklinimą su vienos ir dviejų kamerų stiklo paketais.
- Paslėptos varčios efektas surenkamo fasado išorėje.
- Gera šilumos izoliacija.
- Sistema suteikia galimybę projektuoti į surenkamo fasado vidų atsidarančius langus su atidarymo-atvertimo, atvertimo-atidarymo, atidarymo arba atvertimo funkcija.
- Galimybė derinti su visomis „YAWAL“ sistemomis.



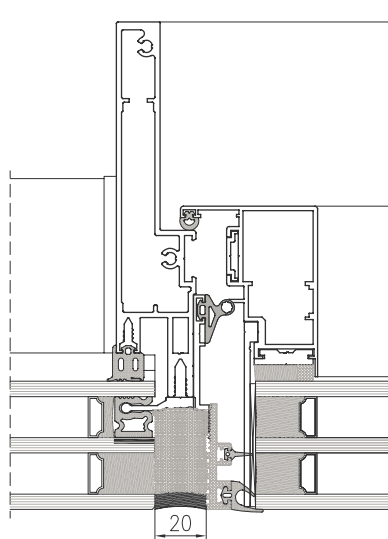
Pamatykite produktą
svetainėje

Nuotraukos: „OFF Piotrkowska Center“, Łódź
Projektas: „NOW Biuro Architektoniczne“ Sp. z o.o.
Aliuminio k-jų gamintojas: „OLI“ Sp. z o.o.

STATRAMSČIO FA 50N HI
SU LANGU FA 50N INV PJŪVIS



STATRAMSČIO FA 50N SL
SU LANGU FA 50N INV PJŪVIS



TECHNINIAI PARAMETRAI – FA 50N INV

ENERGIJA	Šilumos izoliacija EN 10077-2	$U_f = 0,67 \div 1,95 \text{ W/m}^2\text{K}$
PATOGUMAS	Oro pralaidumas EN 12207	4 klasė
	Vandens nepralaidumas EN 12208	E1650
SAUGA	Atsparumas vėjo apkrovai EN 12210	1600 Pa
	Atsparumas smūgiams EN 14019	4 klasė/5 klasė

TECHNINĖS CHARAKTERISTIKOS – FA 50N INV

Mažiausias matomas plotis (vaizdas iš vidaus)	50 mm
Mažiausias matomas plotis (vaizdas iš išorės)	10 ÷ 81,4 mm
Minimalus statramsčio gylis	120 mm
Maksimalus statramsčio gylis	186,3 mm
Stiklinimo storis	28 ÷ 58 mm
Stiklinimo būdas	Stiklinimas prispaudimo lystėmis Stiklinimas su nematomu mechaniniu tvirtinimu ir silikono siūle Stiklinimas su struktūriniu klijavimu (langai)
Atidaromi elementai	struktūrinė varčia (atidaroma-atverčiama, atverčiama-atidaroma, atidaroma, atverčiam)
Maksimalus atidaromos-atverčiamos, atverčiamos-atidaromos, atidaromos varčios svoris	150 kg
Maksimalus atidaromos-atverčiamos, atverčiamos-atidaromos, atidaromos varčios aukštis	2700 mm
Maksimalus atverčiamos varčios svoris	120 kg
Maksimalus atverčiamos varčios aukštis	2200 mm