

DP
180

SYSTEM DRZWI PODNOSZONO-PRZESUWNYCH

Primeview



YAWAL

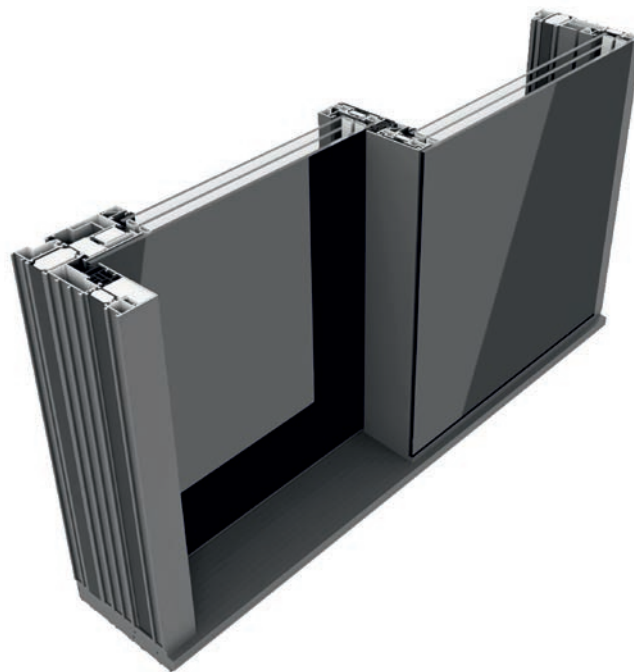
doskonała izolacyjność termiczna

DP 180 PRIMEVIEW GLASS - ZALETY SYSTEMU

- całkowite wyeliminowanie widoczności elementów aluminiowych od zewnętrznej strony konstrukcji przez naklejone szyby,
- wzmocnione naturalne światło dzięki szerokim i dużym powierzchniom przeszkleń,
- możliwość szklenia od strony zewnętrznej z możliwością ukrycia futryny drzwiowej w podłodze, suficie i warstwie ocieplenia,
- kompatybilność z pozostałymi systemami z oferty Yawal.

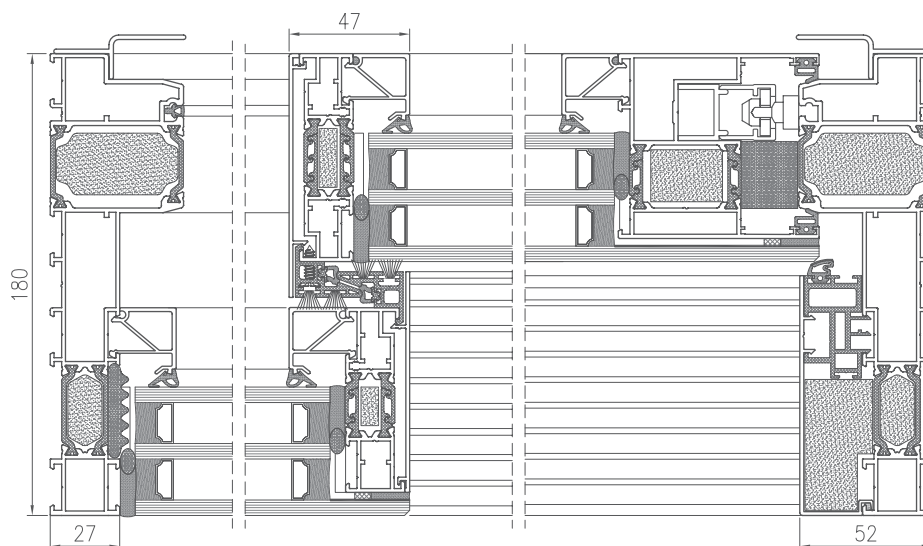


Zobacz produkt
na stronie



Zdjęcie: Przykładowe zastosowanie systemu.

PRZEKRÓJ PRZEZ DRZWI
 DP 180 PRIMEVIEW GLASS



PARAMETRY TECHNICZNE - DP 180 GLASS

ENERGIA	Izolacyjność termiczna EN 10077-2	Uw od 0,7 W/m ² K
KOMFORT	Przepuszczalność powietrza EN 12207	Klasa 4
	Wodoszczelność EN 12208	E1650
BEZPIECZEŃSTWO	Odporność na obciążenie wiatrem EN 12210	C4
	Odporność na włamanie EN 1627	RC2

CHARAKTERYSTYKA TECHNICZNA - DP 180 GLASS

Głębokość konstrukcyjna ościeżnicy	180 mm z możliwością rozbudowy
Głębokość konstrukcyjna skrzydła	81 mm
Grubość wypełnienia	27 ÷ 71 mm
Maksymalne wymiary L x H	skrzydło 3210 x 3300 mm
Maksymalna masa skrzydła manualnego	440 kg
Maksymalna masa skrzydła automatycznego	600 kg
Maksymalna masa części stałej	1200 kg
Typ konstrukcji / schematy skrzydeł	Diagramy: A, C, G