



YAWAL

TM  
77HI

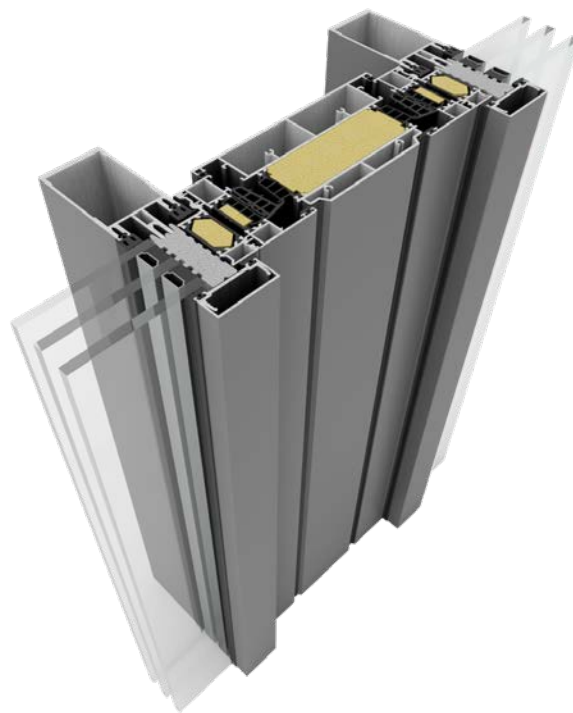
OKNO WENTYLACYJNE

Vent

swobodna cyrkulacja powietrza

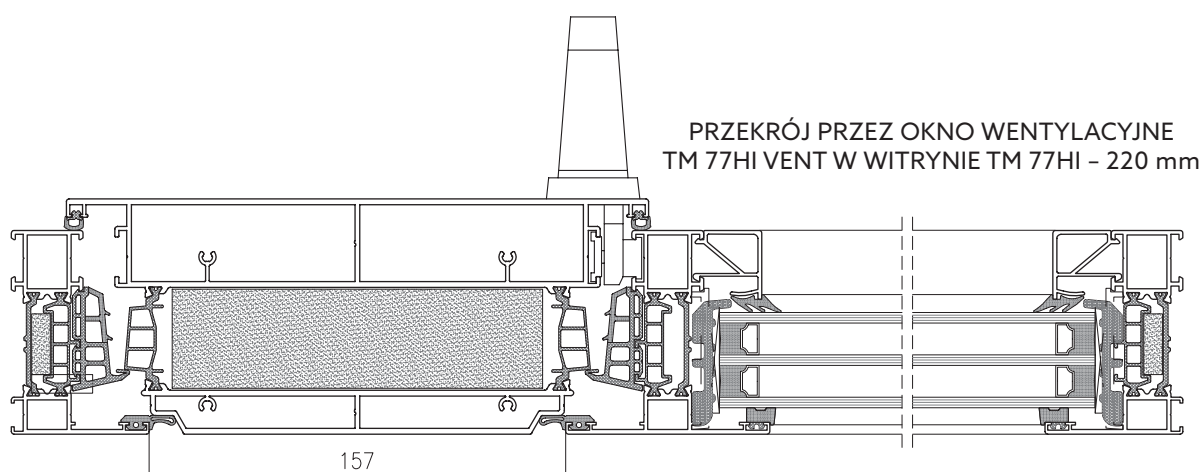
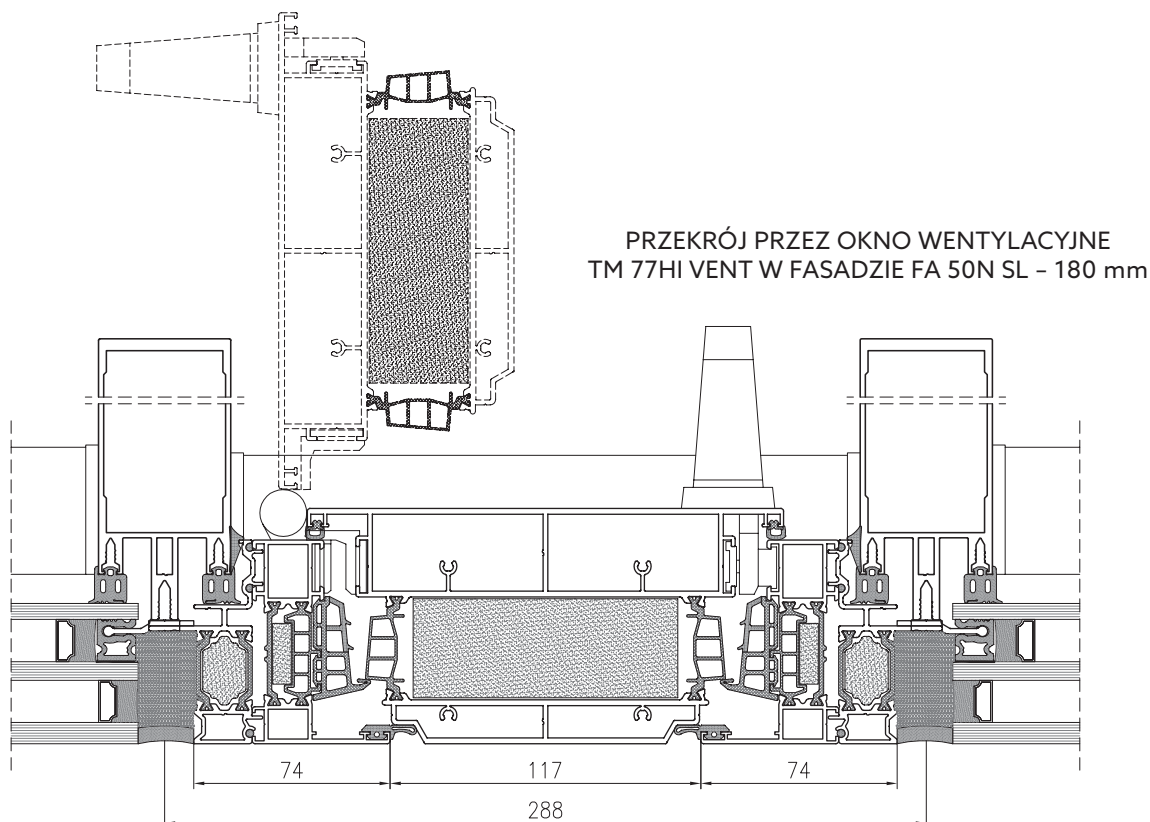
## TM 77HI VENT - ZALETY SYSTEMU

- możliwość wpinania w fasady FA 50N i FA 50N SL,
- zastosowanie w budowie systemu standardowej futryny i uszczelki,
- izolacja wykonana z PIR-u,
- system umożliwi naklejanie szyby, co zwiększa bezpieczeństwo i estetykę,
- możliwość tworzenia konstrukcji okien o wysokości do 3 m,
- bezpieczny i wydajny system wentylacji pomieszczeń,
- możliwość łączenia z innymi systemami Yawal.



Zobacz produkt  
na stronie

Zdjęcie: Biurowiec WAVE, Gdańsk  
Projekt: Medusa Group Sp. z o.o. Sp.k., Bytom  
Wykonawca aluminium: POKO-AL Sp. z o.o. Sp.k, Gdańsk



#### PARAMETRY TECHNICZNE - TM 77HI VENT

<b>ENERGIA</b>	Izolacyjność termiczna EN 10077-2	Uw od 0,9 W/m <sup>2</sup> K
<b>KOMFORT</b>	Przepuszczalność powietrza EN 12207	Klasa 4
	Wodoszczelność EN 12208	E1500
<b>BEZPIECZEŃSTWO</b>	Odporność na obciążenie wiatrem EN 12210	Klasa C5/B5

#### CHARAKTERYSTYKA TECHNICZNA - TM 77HI VENT

Głębokość konstrukcyjna ościeżnicy	77 mm
Głębokość konstrukcyjna skrzydła	88,9 mm
Maksymalne wymiary L x H	180 x 3000 mm, 220 x 3000 mm
Typ konstrukcji	okno wentylacyjne rozwierne