

STEELVIEW

SYSTEM OKIENNY



YAWAL

nowoczesny industrialny wygląd

## STEELVIEW - ZALETY SYSTEMU

- rozwiązanie okna z ruchomym słupkiem,
- możliwość zastosowania ukrytych zawiasów,
- możliwość konstruowania okien (uchylnych, rozwiernych i uchylno - rozwiernych), a także drzwi balkonowych w wersjach z niskim progiem wpuszczanym w posadzkę oraz z niskim progiem montowanym na posadźce,
- całkowicie niewidoczny, grawitacyjny system odwodnienia konstrukcji polegający na wyprowadzeniu kropli w dół i wypchnięciu ich poza okna z użyciem dodatkowych profili odwadniających,
- możliwość łączenia z wszystkimi wariantami systemu FA 50N,
- wysokość złożenia ramy ze skrzydłem wynosi tylko 71 mm.



Zobacz produkt  
na stronie

Zdjęcie: Przykładowe zastosowanie systemu

NOWY SYSTEM STEELVIEW JEST DOSTĘPNY W 4 WARIANTACH DEKORACYJNYCH:

1. WERSJA STANDARD

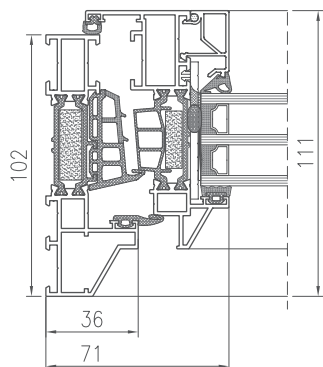
2. WERSJA INDUSTRIAL

3. WERSJA STEEL

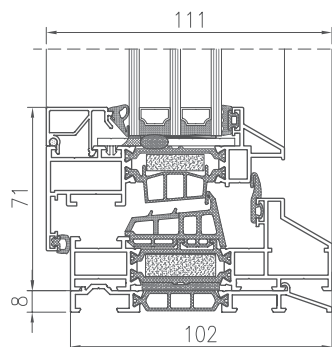
4. WERSJA Z UKRYTYM SKRZYDŁEM



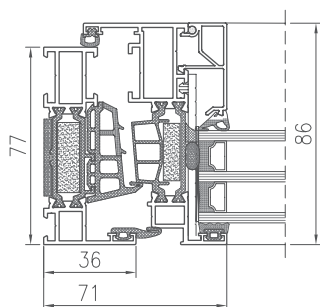
PRZEKRÓJ PRZEZ OKNO STEELVIEW - WARIANT STEEL



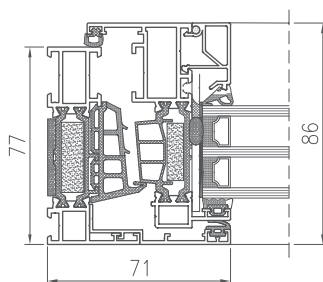
PRZEKRÓJ PRZEZ OKNO Z PROFILEM ODPROWADZAJĄCYM WODĘ STEELVIEW



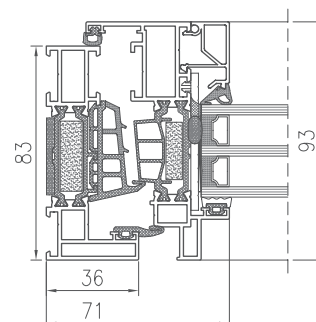
PRZEKRÓJ PRZEZ OKNO STEELVIEW - WARIANT STANDARD



PRZEKRÓJ PRZEZ OKNO STEELVIEW - WARIANT Z UKRYTYM SKRZYDŁEM



PRZEKRÓJ PRZEZ OKNO STEELVIEW - WARIANT INDUSTRIAL



PARAMETRY TECHNICZNE - STEELVIEW

<b>ENERGIA</b>	Izolacyjność termiczna EN 10077-2	Uw od 0,8 W/m <sup>2</sup> K
<b>KOMFORT</b>	Przepuszczalność powietrza EN 12207	Klasa 4
	Wodoszczelność EN 12208	E1800
<b>BEZPIECZEŃSTWO</b>	Odporność na obciążenie wiatrem EN 12210	Klasa C5/B5

CHARAKTERYSTYKA TECHNICZNA - STEELVIEW

	STANDARD	INDUSTRIAL	STEEL	US
Głębokość konstrukcyjna ościeżnicy	77 mm	83 mm	102 mm	77 mm
Głębokość konstrukcyjna skrzydła	86 mm	93 mm	93 mm	79 mm
Grubość wypełnienia	10 ÷ 60 mm	10 ÷ 60 mm	10 ÷ 60 mm	10 ÷ 60 mm
Maksymalne wymiary skrzydła L x H	1600 x 3000 mm	1600 x 3000 mm	1600 x 3000 mm	1600 x 3000 mm
Typ konstrukcji	okno stałe, rozwiernie, uchylne, rozwierno-uchylne	okno stałe, rozwiernie, uchylne, rozwierno-uchylne	okno stałe, rozwiernie, uchylne, rozwierno-uchylne	okno stałe, rozwiernie, uchylne, rozwierno-uchylne