

YAWAL 

PRIMEVIEW



NAJBARDZIEJ WSZECHSTRONNY ALUMINIOWY SYSTEM PRZESUWNY

YAWAL 



YAWAL 



YAWAL 



NAJBARDZIEJ WSZECHSTRONNY ALUMINIOWY SYSTEM PRZESUWNY

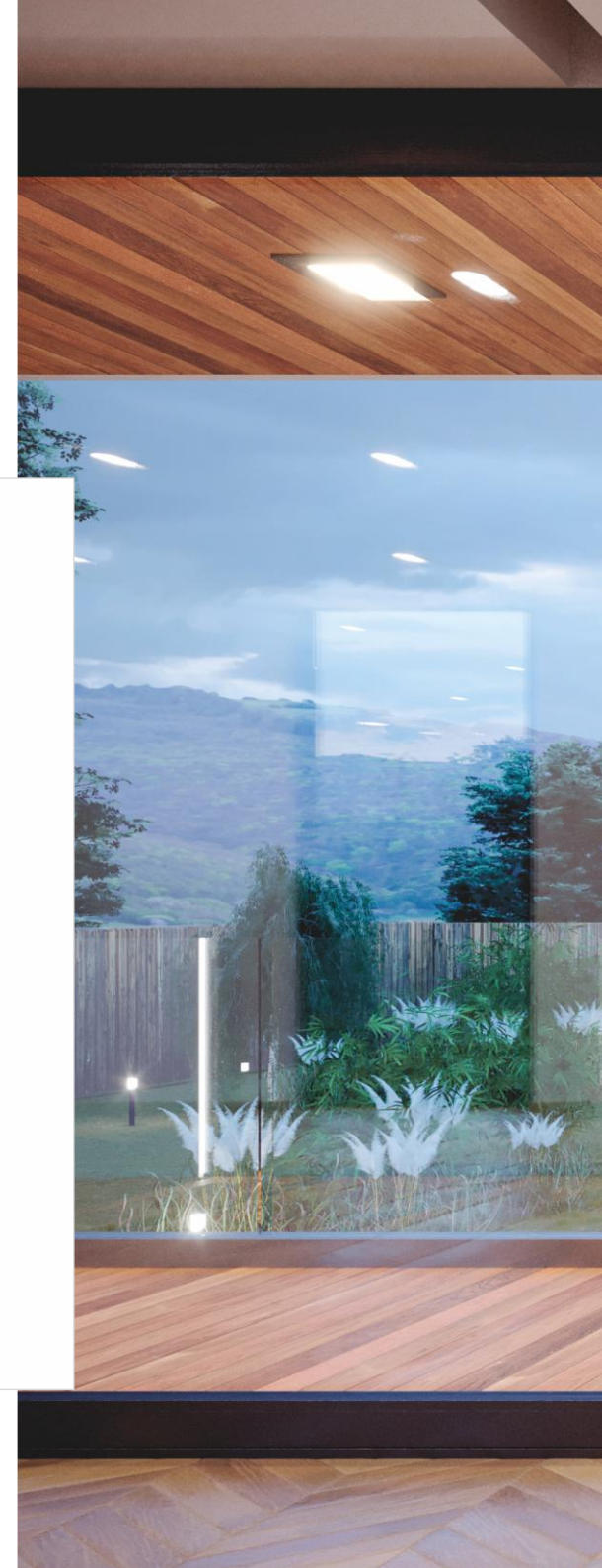
System DP 180 PRIMEVIEW służący do konstruowania wielkogabarytowych drzwi podnosząco-przesuwnych to wiodące rozwiązanie na polskim rynku. Dzięki swojej funkcjonalności i przemyślanej budowie jest w stanie kompleksowo zaspokoić wymagania klientów pod względem oczekiwanych schematów konstrukcyjnych, parametrów technicznych czy maksymalnych wymiarów konstrukcji.

Możliwości konstrukcyjne DP 180 PRIMEVIEW:

- ▶ Rozwiązanie typu monorail to popularna futryna z tzw. „częścią stałą” poprawiająca transparentność, obniżająca cenę konstrukcji oraz umożliwiająca szklenie tafli stałej od strony zewnętrznej, co znacznie ułatwia i przyspiesza jej montaż.
- ▶ Futryna dwujezdniowa posiada unikalną budowę w postaci trzech linii przekładek termicznych, zapewniających doskonałą izolacyjność termiczną po obwodzie konstrukcji.
- ▶ Futryny trzy-, cztero- lub pięcijojezdniowe konstruowane są na bazie tych samych kształtowników jak w przypadku futryny dwujezdniowej.

KOMFORT I FUNKCJONALNOŚĆ

- ▶ Możliwość konstruowania narożników otwieranych pod kątem 90° oraz narożników całoszklanych łączonych pod dowolnym kątem przy zachowaniu smukłego i wąskiego połączenia.
- ▶ Dostępna automatyzacja procesu otwierania drzwi DP180 PRIMEVIEW z wykorzystaniem automatyki nawierzchniowej lub ukrytej w ramie konstrukcji.
- ▶ Łatwa i płynna obsługa drzwi w wersji manualnej dzięki zastosowaniu poślizgowych (flokowanych) uszczelek oraz dodatkowych akcesoriów renomowanych producentów okuć, które ułatwiają przesuw nawet ciężkich skrzydeł.
- ▶ Możliwość zintegrowania drzwi z systemem inteligentnego domu.
- ▶ Rozwiązanie kompatybilne z systemem odwodnienia liniowego pozwalającego na efektywne odprowadzanie wody opadowej i skroplin z wnętrza konstrukcji.
- ▶ Unikalne rozwiązanie niskiego progu pozwalające na uzyskanie zabudowy całkowicie bezprogowej bez zagłębień lub szczelin konstrukcyjnych. Gwarantuje komfort i bezpieczeństwo osobom starszym, niepełnosprawnym oraz małym dzieciom.
- ▶ Eliminacja problemu wyginania się skrzydeł drzwiowych na skutek występującej różnicy temperatur pomiędzy wnętrzem domu, a jego otoczeniem dzięki zastosowaniu dzielonych przekładek termicznych.



YAWAL 

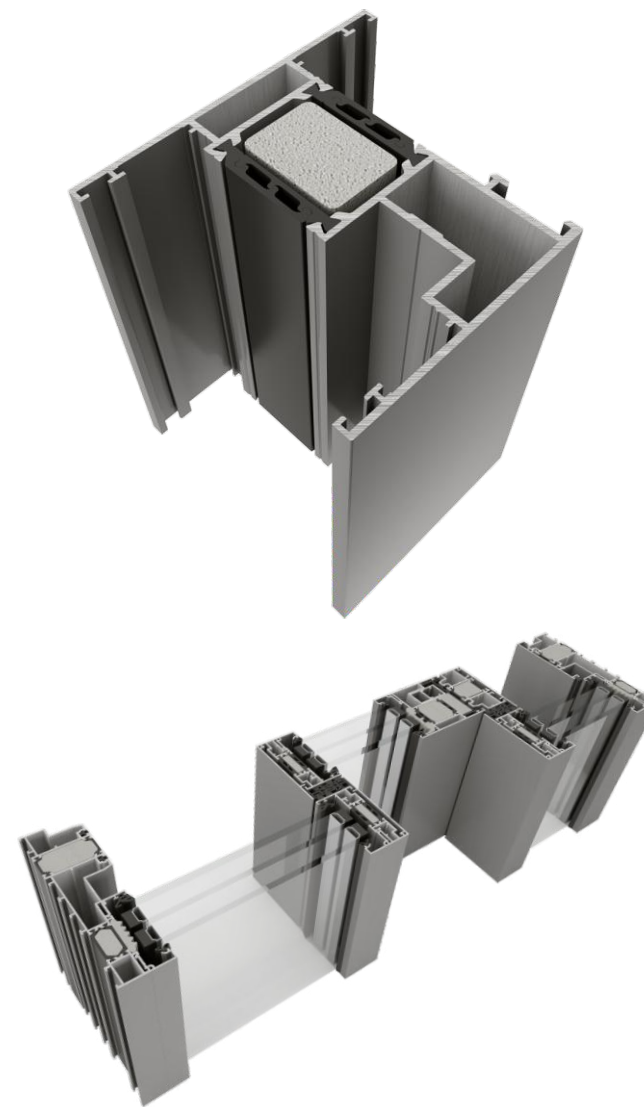


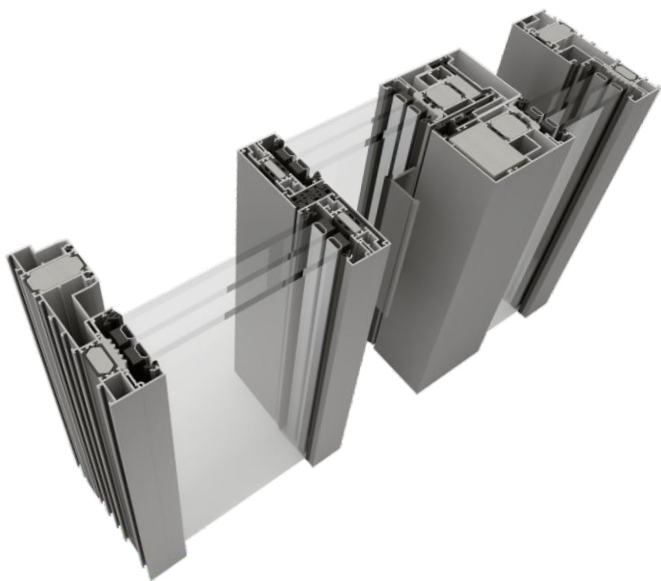
DP 180 PRIMEVIEW W WERSJI SLIM

Nowy profil skrzydła drzwi DP 180 PRIMEVIEW w wersji SLIM. Nowe skrzydło to rozwiązanie pośrednie między szerokim skrzydłem podstawowym a rozwiązaniem z tzw. „wąskim słupkiem”. Nowy profil pozwala obniżyć widoczną szerokość profili aluminiowych na tzw. zejściu się skrzydeł drzwi przesuwnych ze 125 mm w dotychczasowym standardzie do 92 mm. Oczywiście nie do pobicia w tym zakresie będzie rozwiązanie z „wąskim słupkiem” z jedynie 47 mm widocznego aluminium. Jednak zastosowanie nowego profilu skrzydła dodatkowo poprawia transparentność całej konstrukcji i zapewnia jej elegancję i smukłość.

NOWE ROZWIĄZANIE W SCHEMACIE G

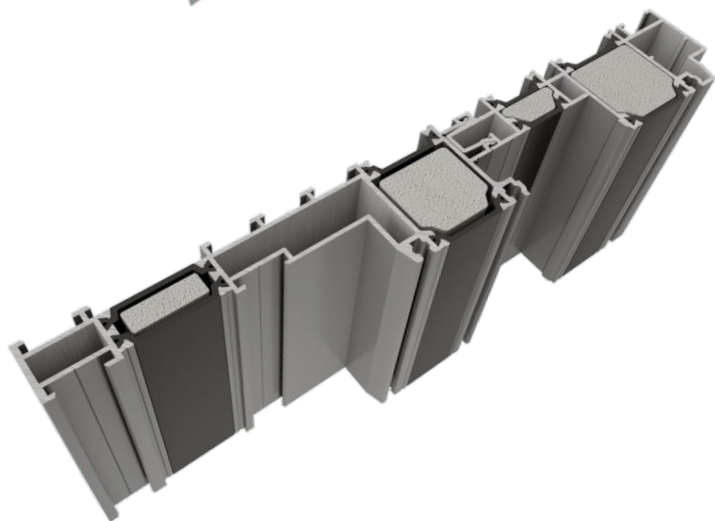
Schemat G to coraz popularniejsza konstrukcja na bazie futryny dwujezdniowej, w której dwa skrajne skrzydła to kwatery stałe umieszczone na szynie zewnętrznej, a skrzydło środkowe to kwatera przesuwna pracująca na szynie wewnętrznej. YAWAL proponuje dwa nowe rozwiązania. Do rozwiązania dotychczas znajdującego się w naszym systemie dołożono estetyczny pochwyt, który rozwiązuje problem otwierania takich konstrukcji od strony zewnętrznej. Drugi wariant jeszcze ciekawszy pod względem wizualnym to takie rozwiązanie profili na zejściu się skrzydeł, że wszystkie te przekroje są wizualnie spójne i pozwalają uzyskać widoczną szerokość profili aluminiowych identyczną jak w „wąskim słupku” czyli wspomniane już 47mm.





NOWE ROZWIĄZANIE W SCHEMACIE C

Także ten schemat zyskał na nowym podejściu. W szerokim przekroju środkowym zlikwidowano profil ruchomego słupka, co pozwala na poprawę transparentności całej konstrukcji. Nowe podejście pozwala na jeszcze lepszą szczelność konstrukcji drzwi przesuwnych w tym newralgicznym miejscu i co również jest bardzo ważne pozwala obniżyć cenę całej konstrukcji.



NOWA FUTRYNA W WERSJI MONORAIL

Jest to jedno z najpopularniejszych obecnie rozwiązań w ramach systemu DP 180 PRIMEVIEW. W jednym profilu łączy ze sobą część przesuwnej konstrukcji z częścią okienną odpowiedzialną za montaż kwatery stałej. Rozwiązanie to ułatwia montaż nawet bardzo dużych tafli szyb zespolonych od strony zewnętrznej bez konieczności wnoszenia szyb do środka pomieszczenia. Nowy profil rozszerza zastosowanie futryny typu MONORAIL. Dotychczas na bazie tej konstrukcji można było zbudować konstrukcje w schemacie A, C, G. Nowy profil pozwala wykonać konstrukcję składającą się aż z sześciu skrzydeł z których cztery środkowe otwierają się umożliwiając uzyskanie otwartej przestrzeni o szerokości nawet 12m. Dwa skrajne skrzydła stałe montowane od strony zewnętrznej, to właśnie części okienne poprawiające transparentność całej konstrukcji.

NAROŻNIKI NIESYMETRYCZNE

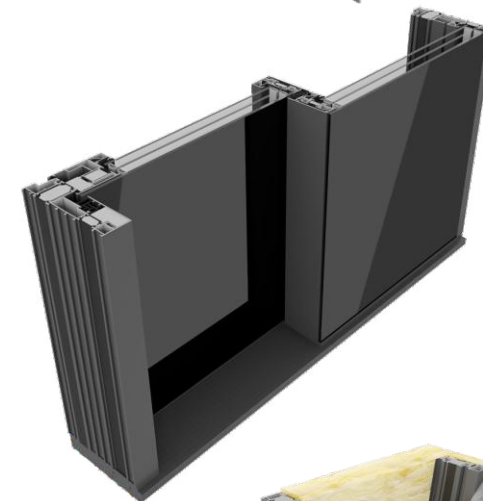
Narożniki niesymetryczne pozwalają łączyć w sposób systemowy futryny dwujezdniowe i pojedynczymi, trzyjezdniowe z dwujezdniowymi itd. Pod kątem 90°. Efektem jest oszczędność na głębokości zabudowy. Szerokie konstrukcje wielojezdniowe są stosowane tylko tam, gdzie są potrzebne ze względów konstrukcyjnych, pozostała część futryny np. odpowiedzialna za montaż kwatery stałej jest dokładnie dostosowana głębokością zabudowy do wymagań montażowych.

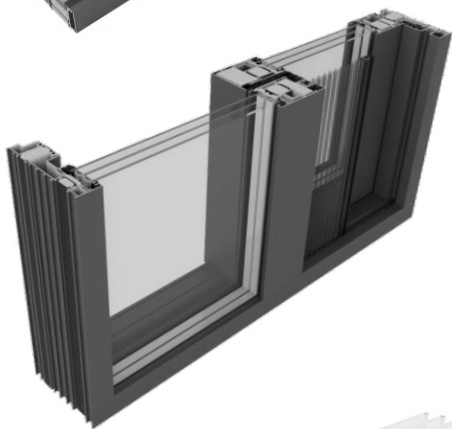
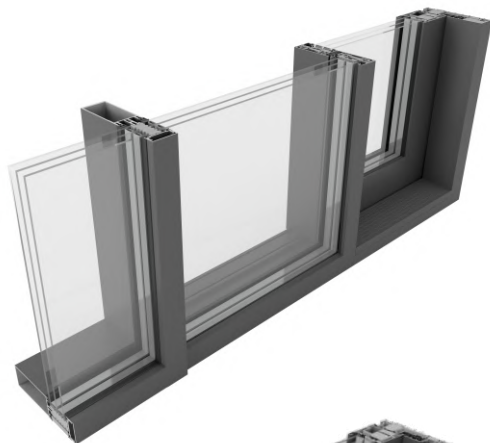
DP 180 PRIMEVIEW GLASS

Niezwykle efektowne rozwiązanie pozwalające wyeliminować widoczne elementy aluminiowe od strony zewnętrznej konstrukcji. Wersja GLASS pozwala także na całkowite ukrycie futryn drzwi przesuwnych w podłodze, suficie i warstwie ocieplenia.

DP 180 PRIMEVIEW GALANDAGE

Popularne i dające spektakularne rezultaty rozwiązanie drzwi kieszeniowych. DP180 PRIMEVIEW GALANDAGE pozwala na „ukrycie” skrzydeł ruchomych w specjalnie przygotowanych do tego celu kieszeniach. Yawal jako jeden z pierwszych systemodawców oferuje rozwiązanie typu GALANDAGE dla futryny pojedynczej. W rezultacie zyskujemy niepowtarzalny efekt wizualny w postaci otwarcia całej ściany.





PŁYNNNE PRZEJŚCIE W FASADĘ

System DP 180 PRIMEVIEW umożliwia łączenie z innymi konstrukcjami Yawal pod dowolnym kątem z zachowaniem smukłego i wąskiego połączenia. Nowością jest opcja płynnego przejścia drzwi w fasadę słupowo-ryglową na bazie FA 50N i FA 50N SL z zachowaniem wizualnego podobieństwa.

KLIPSY MASKUJĄCE DO MONTAŻU MOSKITIERY

Olbrzymie przeszklenia przesuwne wymagają ochrony przed insektami. Zazwyczaj montaż moskitiery odbywa się ze stratą dla przezierności lub zabudowy bezprogowej. Nowe klipsy maskujące w futrynie monorail systemu zostały przygotowane w sposób umożliwiający zainstalowanie w nich popularnych na rynku moskitier plisowanych. Sposób ich montażu sprawia, że dodatkowe elementy nie zmniejszają światła przejścia ani nie stanowią niebezpiecznej bariery na poziomie progu.

WĄSKI SŁUPEK

Rozwiązanie wspierające obowiązujący w nowoczesnej architekturze trend do stosowania smukłych i możliwie wąskich profili aluminiowych. Jego widoczna szerokość wynosi zaledwie 47 mm. Jest to jedna z najlepszych wartości dostępnych na rynku. Co więcej, elementy doszczelniające skrzydło zostały ukryte pod eleganckim klipsem maskującym. Yawal jako jedyny systemodawca na rynku oferuje to rozwiązanie w klasie antywłamaniowości RC2.

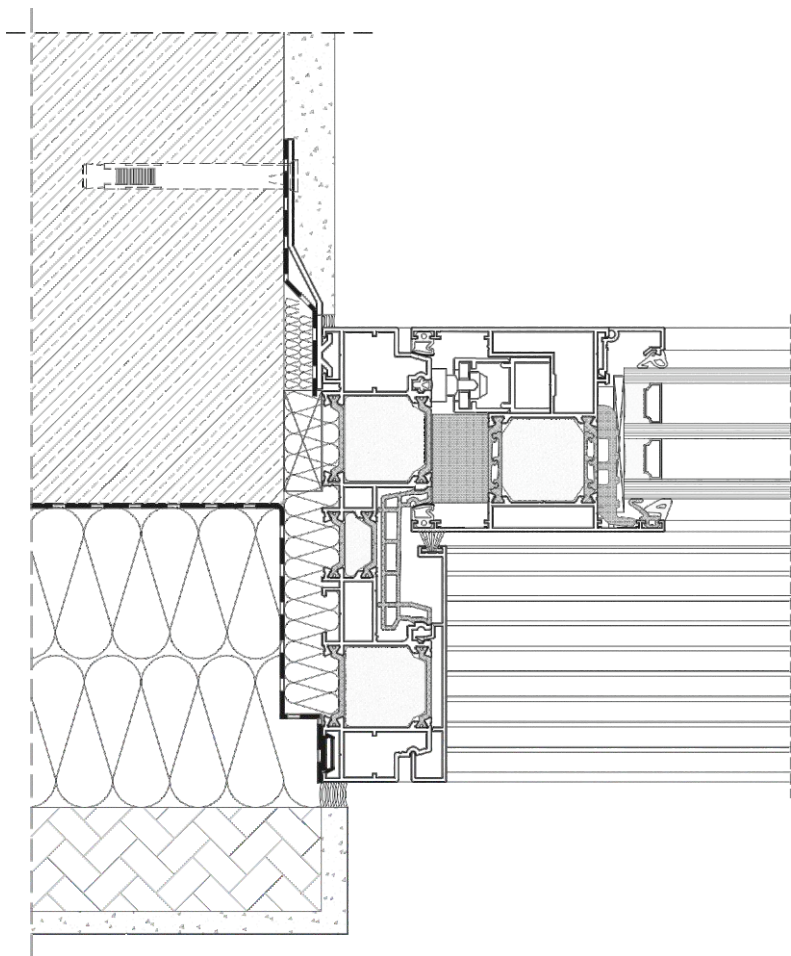
YAWAL 



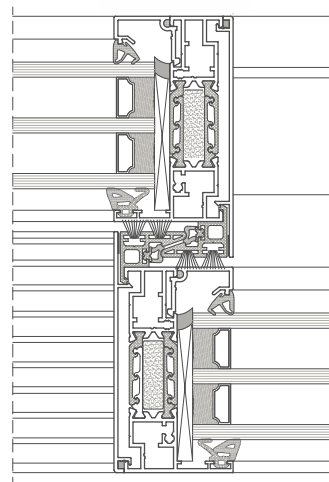
PARAMETRY TECHNICZNE

Przepuszczalność powietrza	klasa 4 wg PN-EN 12207
Wodoszczelność	klasa E1350 wg PN-EN 12208
Współczynnik przenikania ciepła	U_w od 0,8 W/m ² K, U_f od 1,1 W/m ² K
Odporność na obciążenie wiatrem	klasa C3 wg PN-EN 12210
Odporność na włamanie	klasa RC 2 wg PN-EN 1627
Izolacyjność akustyczna	$R_w = 47$ dB
Maksymalna wysokość skrzydła	3600 mm
Maksymalna szerokość skrzydła	3300 mm
Maksymalny ciężar skrzydła	600 kg
Grubość wypełnienia	28÷63 mm
Głębokość ościeżnicy dwuszybowej	180 mm
Głębokość konstrukcyjna skrzydła	81 mm
Szerokość wąskiego słupka	47 mm

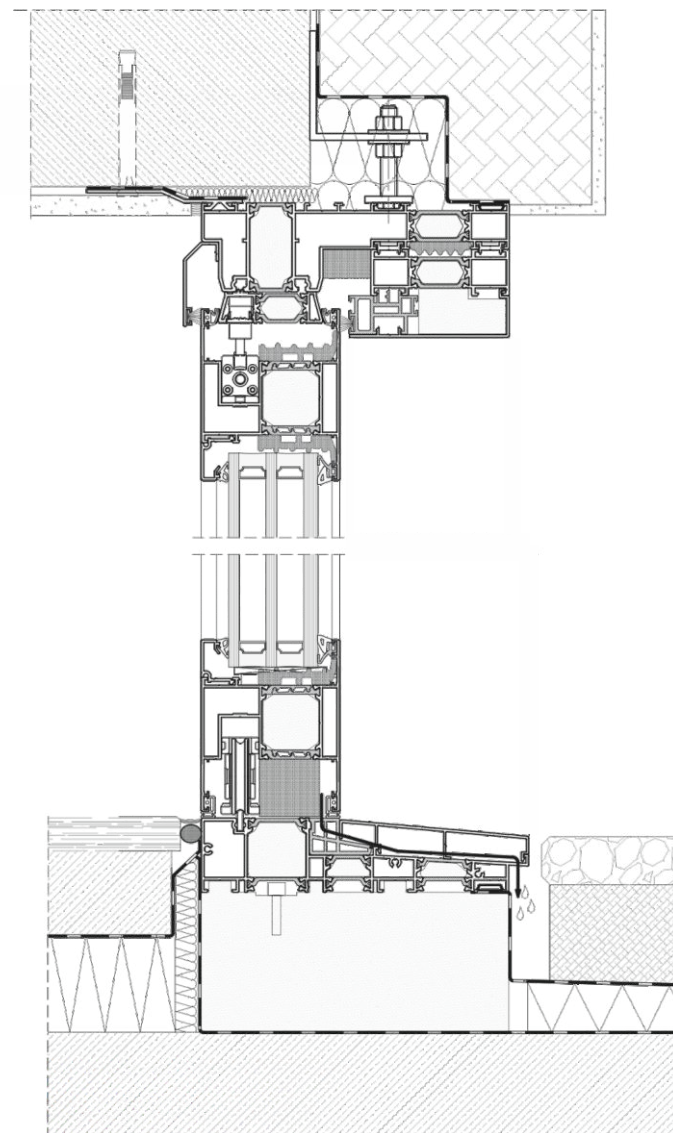
DP 180 PRIMEVIEW - PRZEKRÓJ BOCZNY



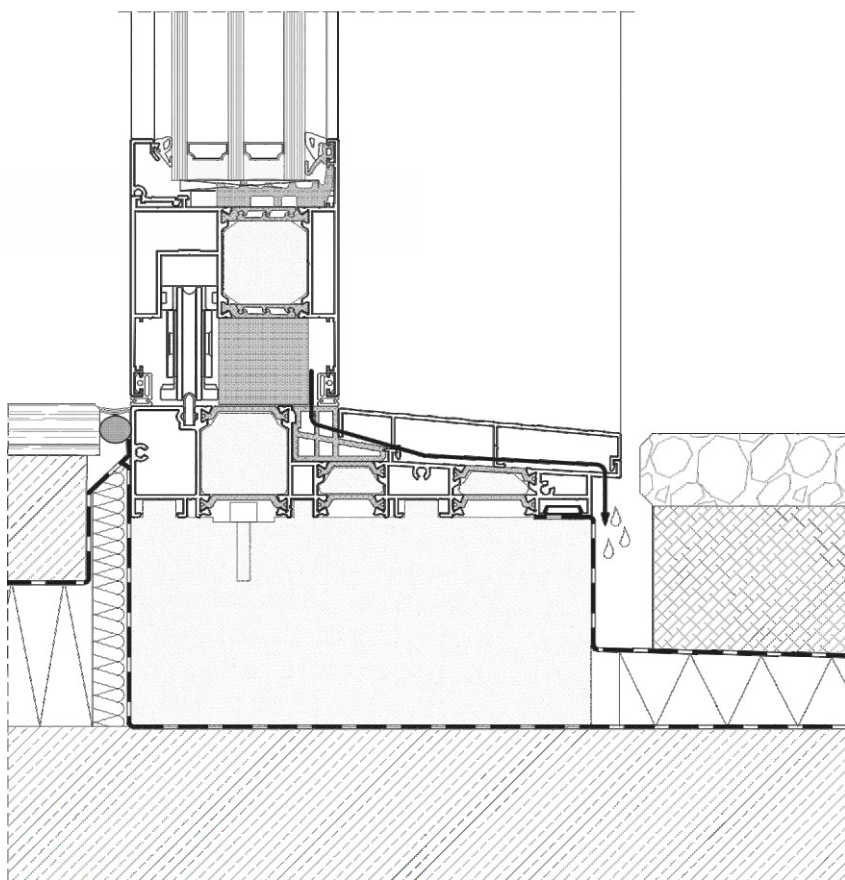
PRZEKRÓJ PRZEZ SŁUPEK
DP 180 PRIMEVIEW



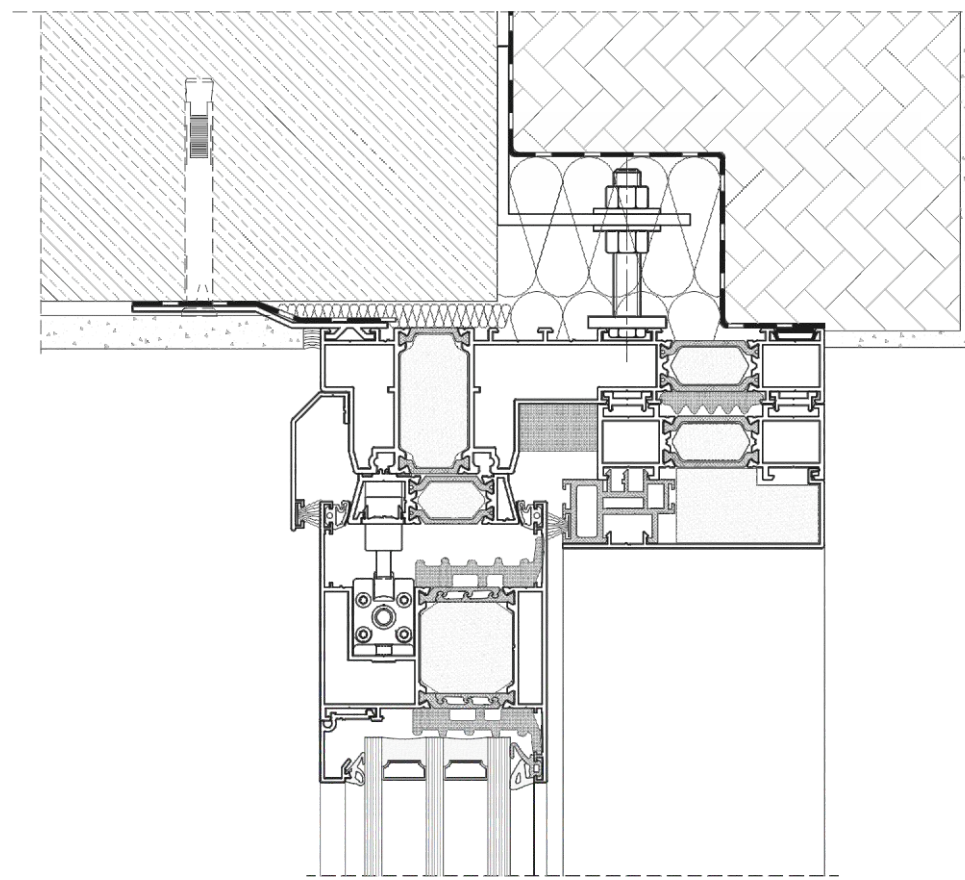
DP 180 PRIMEVIEW NISKI PRÓG - SKRZYDŁO PRZESUWNE



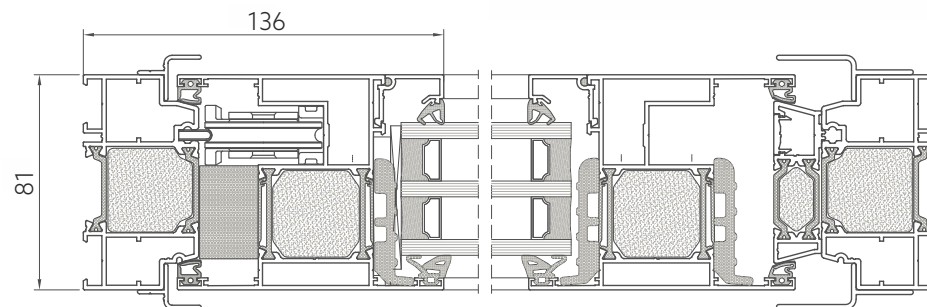
DP 180 PRIMEVIEW PRZEKRÓJ DOLNY



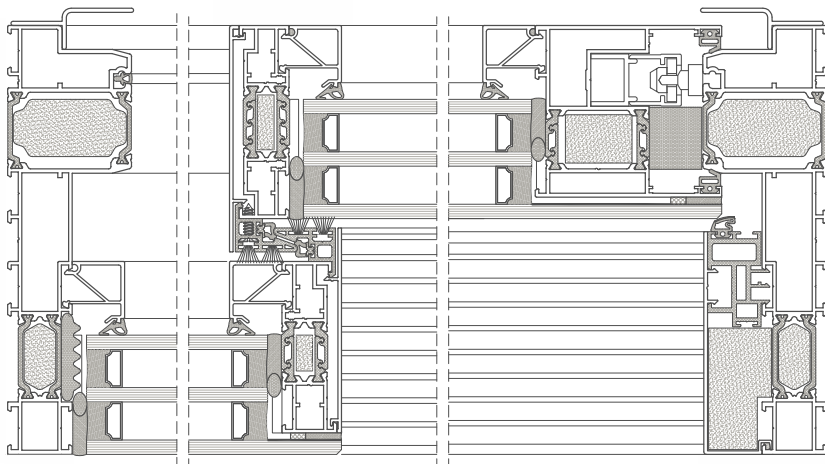
DP 180 PRIMEVIEW PRZEKRÓJ GÓRNY



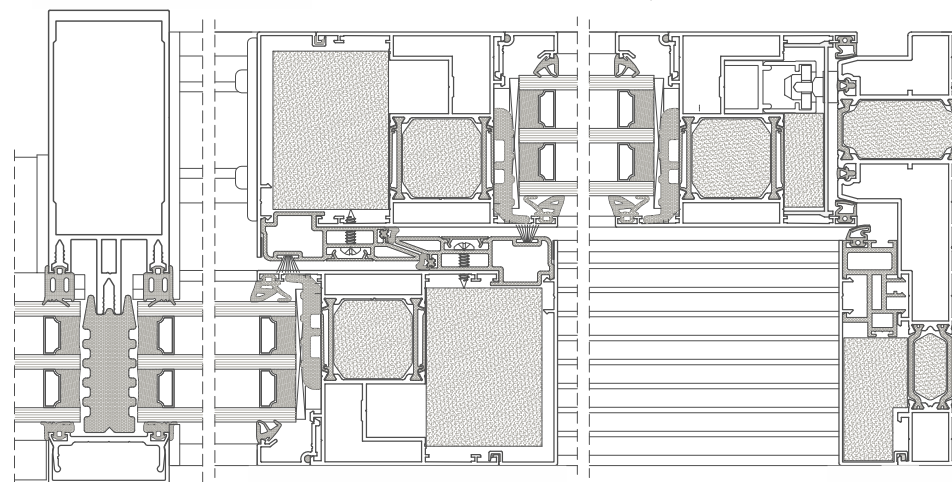
DP 180 PRIMEVIEW GALANDAGE



PRZEKRÓJ PRZEZ DRZWI DP180 PRIMEVIEW GLASS



PRZEKRÓJ PRZEZ DRZWI DP180 PRIMEVIEW Z FASADĄ





YAWAL 



YAWAL 





Yawal S.A.
ul. Lubliniecka 36, 42-284 Herby
T: +48 34 352 88 00

www.yawal.com