

TM
77N

SYSTEM OKIENNO-DRZWIOWY
Z IZOLACJĄ TERMICZNĄ


YAWAL

efektywność energetyczna i ekonomia

TM 77N - ZALETY SYSTEMU

- zwiększona izolacja akustyczna, termiczna oraz szczelność,
- możliwość wyboru spośród trzech wariantów termicznych, dostosowanych do indywidualnych potrzeb energetycznych budynku,
- zastosowanie ekologicznych uszczelek zapewniających lepszą ochronę cieplną i redukcję wpływu na środowisko,
- szybkość i łatwość prefabrykacji,
- możliwość wykonania okien w różnych wersjach stylistycznych.



Zobacz produkt
na stronie



Zdjęcie: Biurowiec Officer, Gdynia

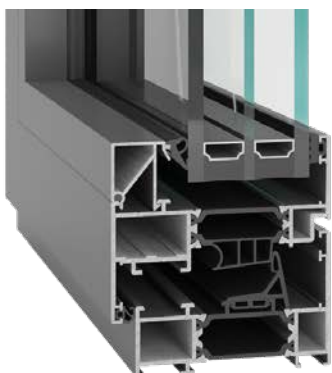
Projekt: arch. Jacek Droszcz, Studio Architektoniczne KWADRAT

Wykonawca aluminium: Aluminium Plus

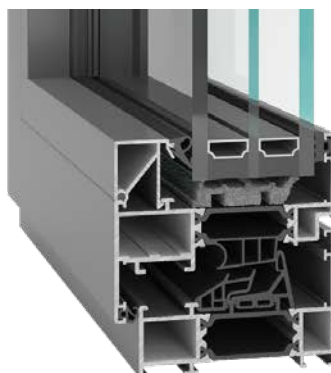
Generalny wykonawca: ALLCON BUDOWNICTWO

SYSTEM OKIENNY TM 77N JEST DOSTĘPNY W 3 WARIANTACH TERMICZNYCH:

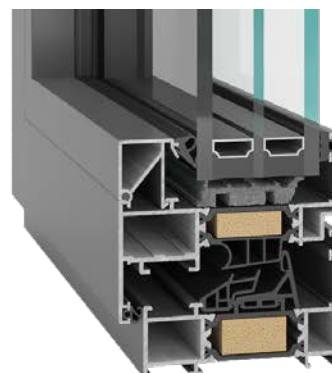
TM 77N ST



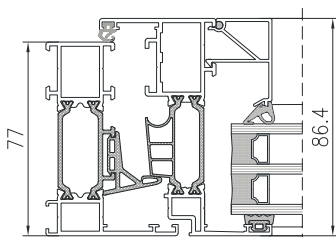
TM 77N I



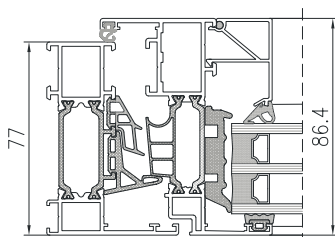
TM 77N HI+



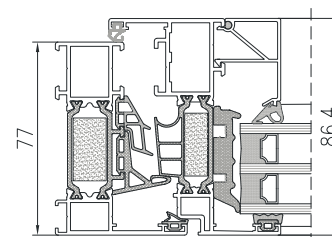
PRZEKRÓJ PRZEZ
OKNO TM 77N ST



PRZEKRÓJ PRZEZ
OKNO TM 77N I



PRZEKRÓJ PRZEZ
OKNO TM 77N HI+



PARAMETRY TECHNICZNE - TM 77N

		OKNA	DRZWI
ENERGIA	Izolacyjność termiczna EN 10077-2	Uw od 0,62 W/m ² K	Uw od 0,8 W/m ² K
KOMFORT	Izolacyjność akustyczna EN ISO 140-3	Rw = do 49 dB	Rw = 36 ÷ 45 dB
	Przepuszczalność powietrza EN 12207	Klasa 4	Klasa 4
	Wodoszczelność EN 12208	E1950	E900
BEZPIECZEŃSTWO	Odporność na obciążenie wiatrem EN 12210	Klasa C5	Klasa C5/B5
	Odporność na włamanie EN 1627	RC2	RC2, RC3

CHARAKTERYSTYKA TECHNICZNA - TM 77N

	OKNA	DRZWI
Głębokość konstrukcyjna ościeżnicy	77 mm	77 mm
Głębokość konstrukcyjna skrzydła	86,4 mm	77 mm
Grubość wypełnienia	21 ÷ 70 mm	21 ÷ 61 mm
Maksymalne wymiary skrzydła L x H	1600 x 3000 mm	1400 x 3000 mm/ 2400 x 2900 mm
Maksymalny ciężar skrzydła	300 kg	250 kg
Typ konstrukcji	ścianki, okno stałe, rozwierane, uchylne, rozwierano-uchylne, uchylno-rozwierne	drzwi jednoskrzydłowe, dwuskrzydłowe, z naświetlami i doświetlami

TM 77N - SYSTEM OKIENNO-DRZWIOWY
Z IZOLACJĄ TERMICZNĄ