



SYSTEM OSŁON PRZECIWSŁONECZNYCH



Zagłębiowska
MEDIATEKA



YAWAL

kompleksowa ochrona przeciwsłoneczna

YAWAL SUN PROTECTION - ZALETY SYSTEMU

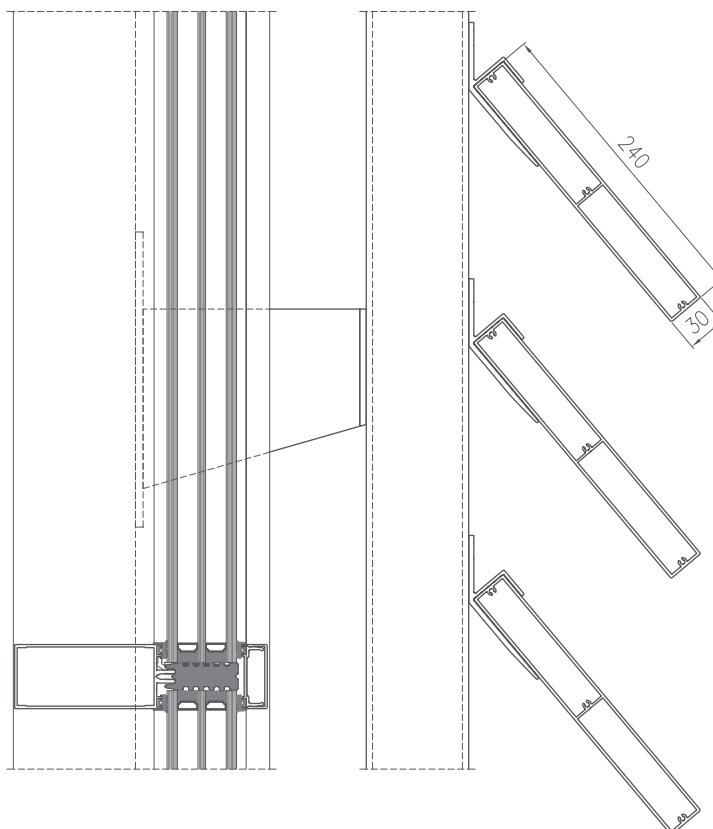
- możliwość sterowania automatycznego,
- dostępność produktu w kilku wersjach,
- łamacze światła (stałe i ruchome) oraz żaluzje fasadowe,
- kompleksowa ochrona przeciwsłoneczna budynku,
- wzbogacenie bryły budynku poprzez łamacze światła,
- zwiększenie komfortu pracy osób przebywających w budynku poprzez odbicie i rozproszenie docierającego do wnętrza światła,
- redukcja kosztów klimatyzacji pomieszczeń,
- możliwość łączenia ze wszystkimi systemami Yawal.



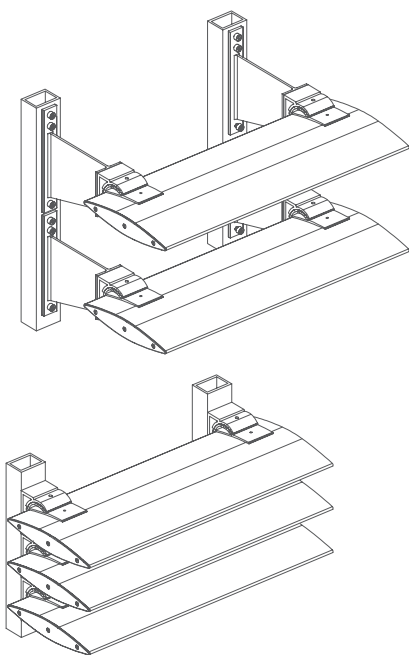
Zobacz produkt
na stronie

Zdjęcie: Mediateka – Miejska Publiczna Biblioteka, Sosnowiec
Projekt: Pracownia Projektowa AiM Arkadiusz Miśkiewicz, Katowice
Wykonawca aluminium: APS-System, Częstochowa

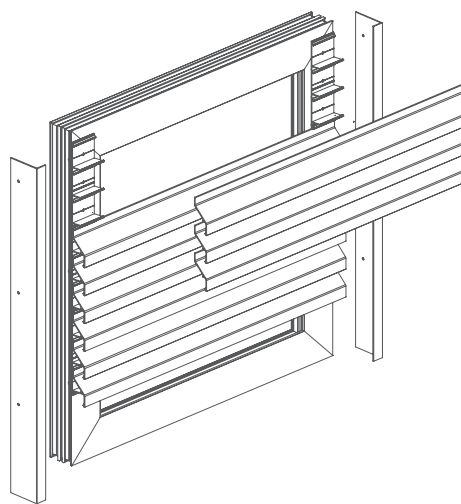
YAWAL SUN PROTECTION
- PRZEKRÓJ PRZEZ
PROSTOKĄTNE LAMELE



SCHEMAT MONTAŻOWY ŻALUZJI STAŁYCH
YAWAL SUN PROTECTION



SCHEMAT MONTAŻOWY ŻALUZJI
ELEWACYJNYCH
YAWAL SUN PROTECTION



PARAMETRY TECHNICZNE - YAWAL SUN PROTECTION

BEZPIECZEŃSTWO Odporność na obciążenie wiatrem EN 13659 Klasa 6

CHARAKTERYSTYKA TECHNICZNA - YAWAL SUN PROTECTION

| | ŁAMACZE ŚWIATŁA STAŁE | ŁAMACZE ŚWIATŁA RUCHOME | ŻALUZJE |
|---------------|--------------------------------------|----------------------------|---------------------------|
| Kształt osłon | eliptyczny / prostokątny | eliptyczny | zetowy |
| Wymiary osłon | 100, 150, 200, 240, 300 mm | 100, 150, 200, 240, 300 mm | 50, 60, 66, 76, 80, 86 mm |
| Kąt mocowania | 0°, 9°, 15°, 18°, 27°, 30°, 36°, 45° | zmienny | stały |