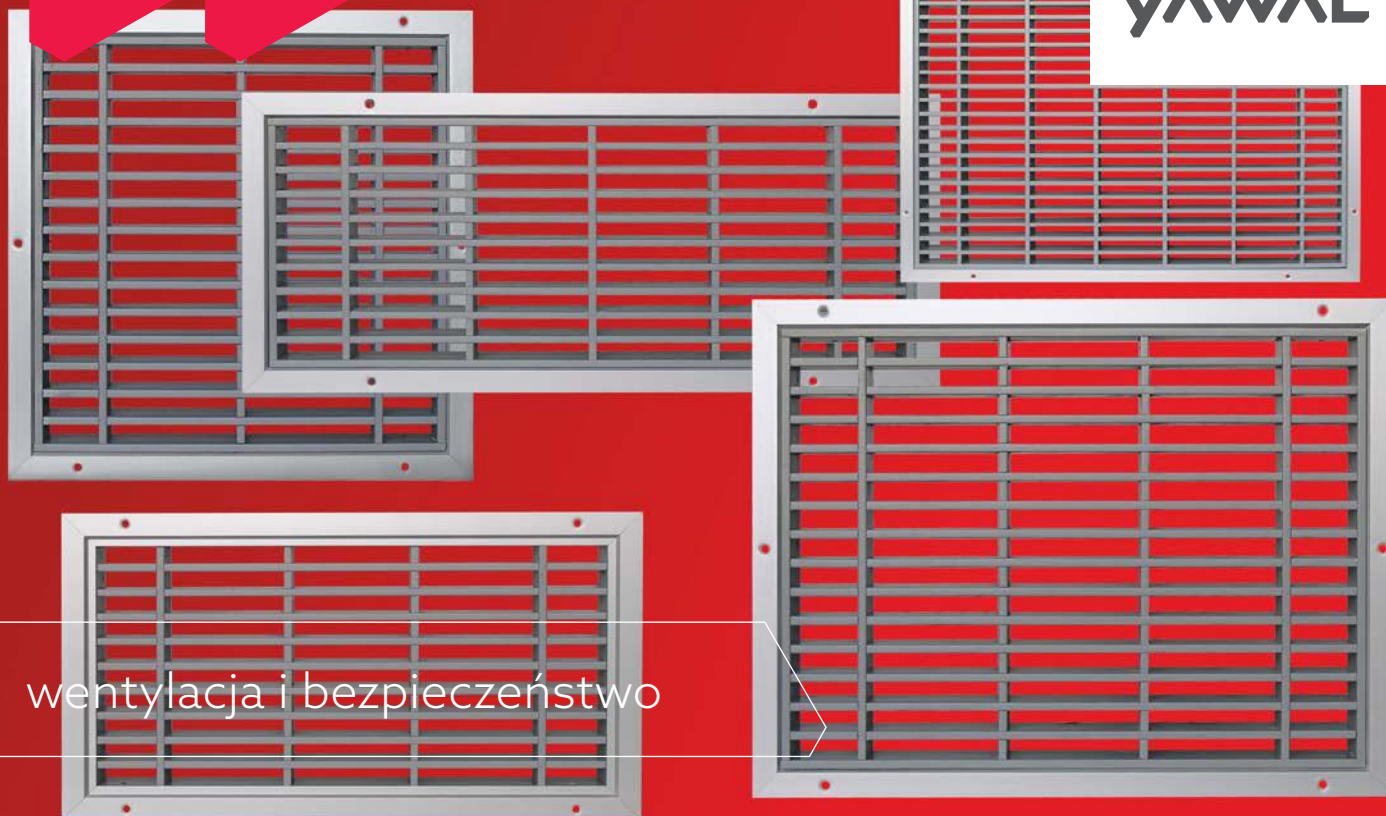


TM
75EI

TM
62EI

KRATKI WENTYLACYJNE



wentylacja i bezpieczeństwo

KRATKI WENTYLACYJNE - ZALETY SYSTEMU

- dwustronne kratki wentylacyjne z prześwitem przeznaczone są do drzwi lub ścian przeciwpożarowych o odporności ogniowej 30 lub 60 minut,
- posiadają wypełnienie z kompozytu - termorozszerzalnego, który pęcznieje już w temperaturze 120°C, tworząc szczelną, niepalną przegrodę,
- zapewniają jednocześnie odpowiednią wentylację pomieszczeń oraz ochronę przed ogniem i dymem,
- kratki dostępne są w różnych wymiarach i różnych przepływach,
- mają zastosowanie w budynkach użyteczności publicznej.

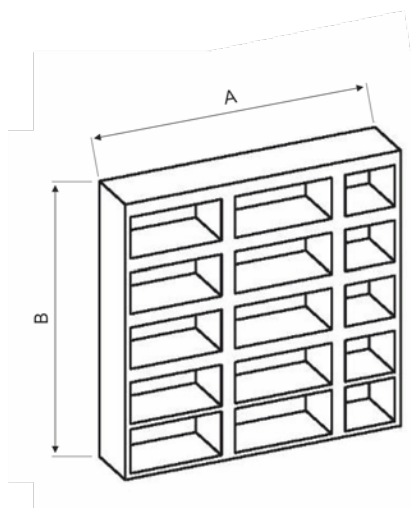
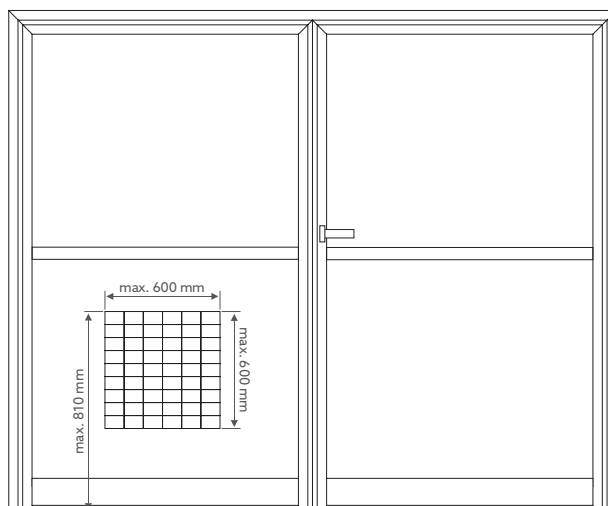
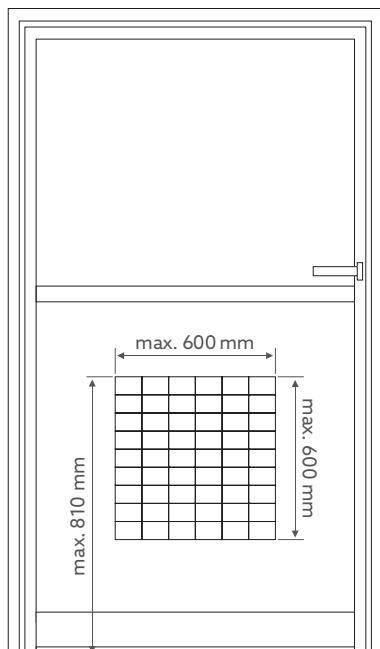


Zobacz produkt
na stronie

SPOSÓB MONTAŻU

Kratka posiada kołnierz ułatwiający montaż. Dodatkowo posiada stożkowe otwory na śruby przelotowe, dzięki czemu jej mocowanie jest bardzo stabilne. Dostarczana jest w komplecie z tylną ramką i śrubami montażowymi.

Kratka jest anodowana w kolorze F1. Na zamówienie może być pomalowana proszkowo wysokiej jakości farbą odporną na korozję (paleta kolorów RAL).



WYMIARY KRATEK WENTYLACYJNYCH

NR ELEMENTU	A	B	NR ELEMENTU	A	B
610.2020.0	200	200	610.5075.0	500	75
610.3020.0	300	200	610.5020.0	500	200
610.3030.0	300	300	610.5030.0	500	300
610.4020.0	400	200	610.5060.0	500	600
610.4030.0	400	300	610.6040.0	600	400
610.4576.0	450	76	610.6060.0	600	600

PARAMETRY TECHNICZNE - KRATKI WENTYLACYJNE

BEZPIECZEŃSTWO Odporność ogniowa

od EI 30 do EI 60

CHARAKTERYSTYKA TECHNICZNA - KRATKI WENTYLACYJNE

Wymiary kratki

Min. - 200 x 200 mm
Max. - 600 x 600 mm