

TM
102
HI

SYSTEM OKIENNO-DRZWIOWY
Z IZOLACJĄ TERMICZNĄ


YAWAL

doskonała izolacyjność termiczna

TM 102HI - ZALETY SYSTEMU

- doskonały poziom energooszczędności $U_f = \text{od } 0,45 \text{ W/m}^2\text{K}$ oraz bardzo wysoka wodoszczelność dzięki zastosowaniu innowacyjnej konstrukcji uszczelki centralnej,
- doskonały poziom izolacji akustycznej potwierdzony badaniami,
- nowoczesny design profili zatrzaskowych w połączeniu z nowymi uszczelkami – możliwość uzyskania jednej płaszczyzny na linii aluminium – uszczelka,
- możliwość wykonania profilu odwracającego szklenie,
- możliwość tworzenia konstrukcji o dużych powierzchniach,
- możliwość wykonania drzwi balkonowych z niskim progiem oraz narożnika całoszklanego,
- dodatkowa izolacja wiatroszczelna dzięki zastosowaniu uszczelki na styku listwy szklącej profilu,
- umożliwia wykonanie nowoczesnych drzwi, zapewniając doskonałą izolację termiczną,
- możliwość wykorzystania pełnej gamy okuć dostępnych na rynku: nawierzchniowych, ukrytych, pod rowek typu PCV, klamki trzpieniowe o dowolnym kształcie, klamki nierdzewne.



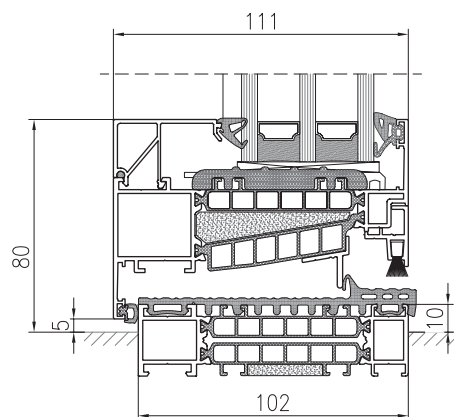
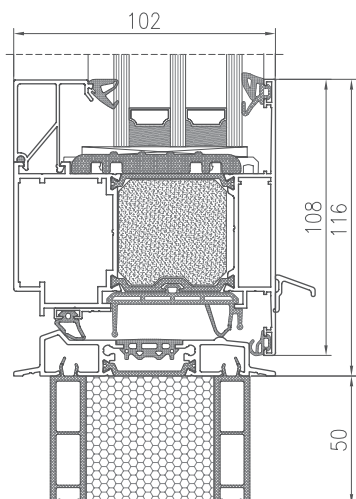
Zobacz produkt
na stronie



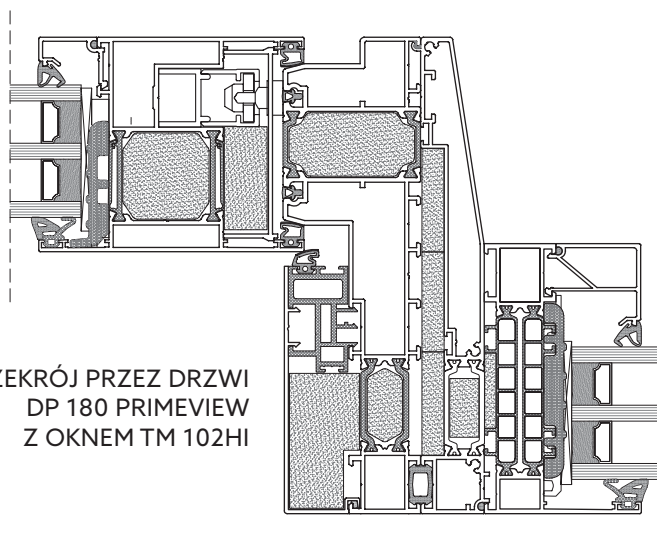
Zdjęcie: Biurowiec przy ul. Za bramką, Poznań
Projekt: Ultra Architects
Wykonawca aluminium: JB System Jacek Broniarz

PRZEKRÓJ PRZEZ OKNO
Z NISKIM PROGIEM TM 102HI

PRZEKRÓJ PRZEZ DRZWI TM 102HI
Z CIEPLĄ BELKĄ PODWALINOWĄ



PRZEKRÓJ PRZEZ DRZWI
DP 180 PRIMEVIEW
Z OKNEM TM 102HI



TM 102HI – SYSTEM OKIENNO-DRZWIOWY
Z IZOLACJĄ TERMICZNĄ

PARAMETRY TECHNICZNE - TM 102HI

		OKNA	DRZWI
ENERGIA	Izolacyjność termiczna EN 10077-2	Uw od 0,58 W/m ² K	Uw od 0,7 W/m ² K
KOMFORT	Izolacyjność akustyczna EN ISO 140-3	Rw = 39 ÷ 48 dB	Rw = 39 ÷ 48 dB
	Przepuszczalność powietrza EN 12207	Klasa 4	Klasa 4
	Wodoszczelność EN 12208	E1800	E750
BEZPIECZEŃSTWO	Odporność na obciążenie wiatrem EN 12210	Klasa C5/B5	Klasa C5/B5
	Odporność na włamanie EN 1627	RC2	RC2

CHARAKTERYSTYKA TECHNICZNA - TM 102HI

	OKNA	DRZWI
Głębokość konstrukcyjna ościeznicy	102 mm	102 mm
Głębokość konstrukcyjna skrzydła	111,4 mm	102 mm
Grubość wypełnienia	35 ÷ 72 mm	35 ÷ 72 mm
Maksymalne wymiary skrzydła L x H	1600 x 3000 mm	1400 x 3000 mm/ 2400 x 3000 mm
Maksymalny ciężar skrzydła	180 kg	250 kg
Typ konstrukcji	okno stałe, rozwierne, uchylne, rozwierno-uchylne	drzwi jednoskrzydłowe, dwuskrzydłowe, z naświetlami i doświetlami