

TM  
82W  
HI

SYSTEM OKIEN SZKLONYCH  
OD ZEWNĄTRZ



mega przeszklenia

## TM 82W HI - ZALETY SYSTEMU

- ułatwia montaż dużych przeszkleń, bez konieczności wnoszenia ich do wnętrza pomieszczenia,
- doskonała izolacyjność termiczna rozwiązania,
- poprzez zaprojektowanie od zewnątrz klipsów i listew podobnych do FA 50N – konstrukcja wizualnie przypomina fasadę słupowo – ryglową,
- systemowe instalowanie okien i drzwi, także drzwi panelowych,
- słup systemowo przygotowany do aplikacji wzmocnień stalowych w celu uzyskanie lepszych parametrów statycznych,
- konstrukcja okienna – ciężar szyby jest przenoszony prostopadłe na profil, brak efektu skręcania się rygla,
- minimalna ilość nowych elementów w systemie i możliwość używania znanych i popularnych uszczelek, złączek z innych systemów pozwala na optymalizację stanów magazynowych,
- unikalna konstrukcja nie mająca bezpośredniego odpowiednika na rynku.

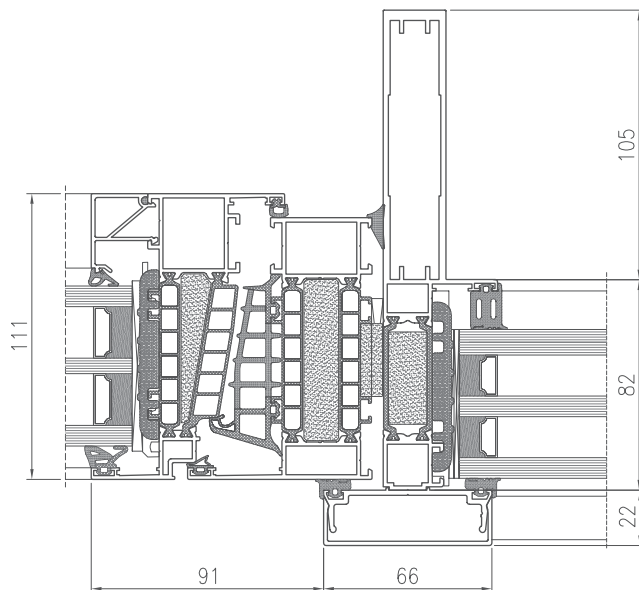
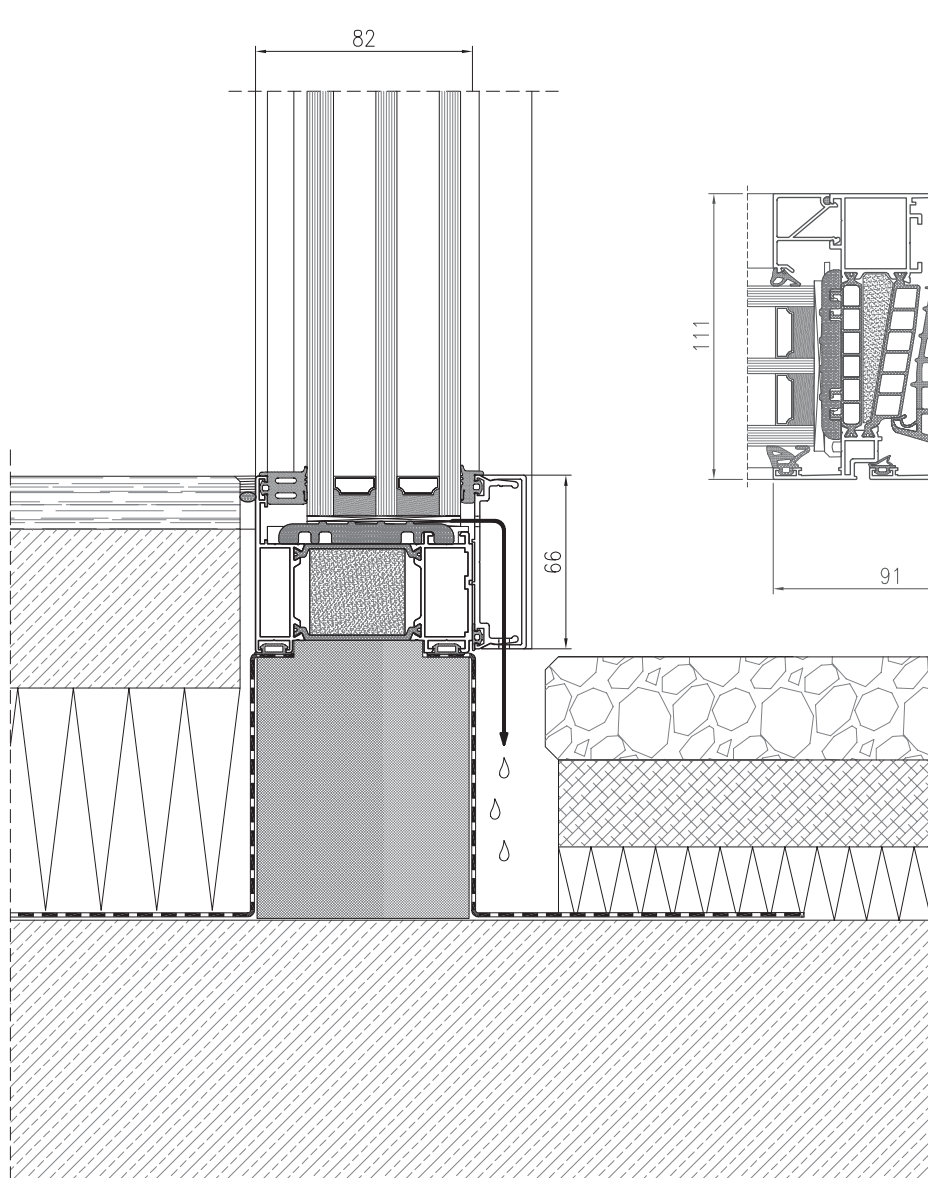


Zobacz produkt  
na stronie

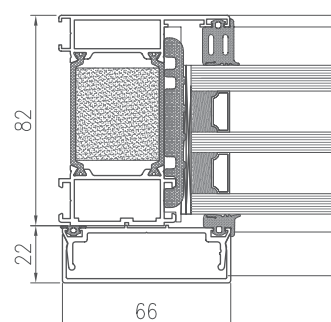
Zdjęcie: Dom prywatny  
Projekt: MRZEWA Architekci, Łódź  
Wykonawca aluminium: Zimny Sp. z o.o., Łódź

PRZEKRÓJ PRZEZ OKNO TM 82W HI

PRZEKRÓJ PRZEZ OKNO TM 102HI  
ZE STAŁYM SŁUPKIEM TM 82W HI



PRZEKRÓJ PRZEZ FUTRYNĘ  
TM 82W HI



TM 82W HI - SYSTEM OKIEN SZKŁONYCH  
OD ZEWNĄTRZ

PARAMETRY TECHNICZNE - TM 82W HI

<b>ENERGIA</b>	Izolacyjność termiczna EN 10077-2	Uw od 0,5 W/m <sup>2</sup> K
<b>KOMFORT</b>	Izolacyjność akustyczna EN ISO 140-3	Rw = 39 ÷ 48 dB
	Przepuszczalność powietrza EN 12207	Klasa 4
	Wodoszczelność EN 12208	E900
<b>BEZPIECZEŃSTWO</b>	Odporność na obciążenie wiatrem EN 12210	Klasa C5/B5

CHARAKTERYSTYKA TECHNICZNA - TM 82W HI

Głębokość konstrukcyjna ościeżnicy	102 mm
Głębokość konstrukcyjna skrzydła	111,4 mm
Grubość wypełnienia	35 ÷ 69 mm
Maksymalne wymiary L x H	5000 x 4700 mm
Maksymalny ciężar skrzydła	500 kg
Typ konstrukcji	okno stałe