

FA
50N
INV

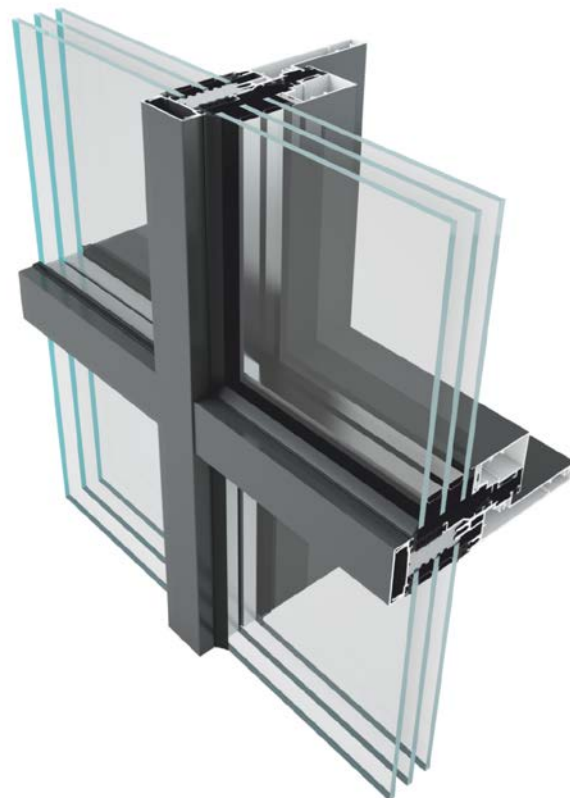
SYSTEM FASADOWY


YAWAL

efekt ukrytego skrzydła

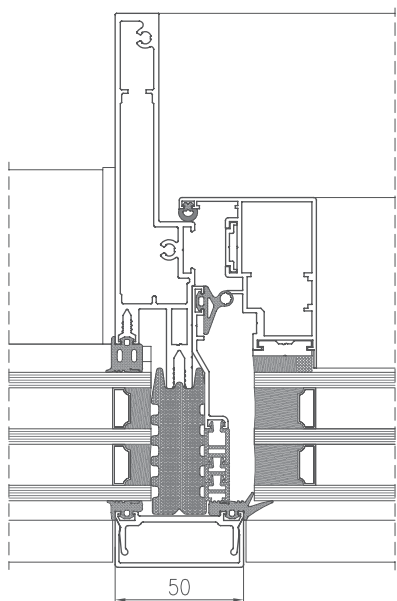
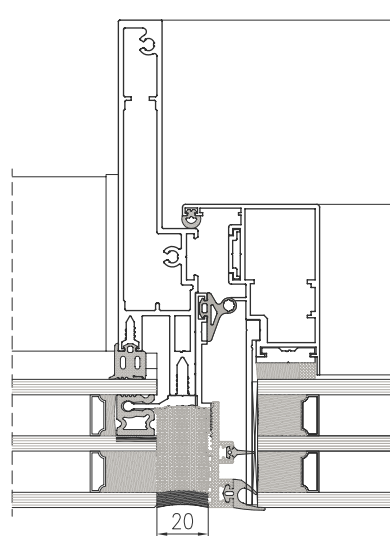
FA 50N INV - ZALETY SYSTEMU

- możliwość zastosowania szklenia szymbami jedno, jak i dwukomorowymi,
- efekt ukrytego skrzydła na zewnątrz ściany osłonowej,
- wysoka izolacyjność termiczna,
- system daje możliwość konstruowania okien otwieranych do wewnątrz ściany osłonowej o funkcji rozwierno-uchylnej, uchylno-rozwierniej, rozwierniej lub uchylnej
- możliwość łączenia ze wszystkimi systemami Yawal.



Zobacz produkt
na stronie

Zdjęcia: OFF Piotrkowska Center, Łódź
Projekt: NOW Biuro Architektoniczne Sp. z o.o.
Wykonawca aluminium: OLI Sp. z o.o.

PRZEKRÓJ PRZEZ SŁUP FA 50N HI
Z OKNEM FA 50N INVPRZEKRÓJ PRZEZ SŁUP FA 50N SL
Z OKNEM FA 50N INV

PARAMETRY TECHNICZNE - FA 50N INV

ENERGIA	Izolacyjność termiczna EN 10077-2	$U_f = 0,67 \div 1,95 \text{ W/m}^2\text{K}$
KOMFORT	Przepuszczalność powietrza EN 12207	Klasa 4
	Wodoszczelność EN 12208	E1650
BEZPIECZEŃSTWO	Odporność na obciążenie wiatrem EN 12210	1600 Pa
	Odporność na uderzenie EN 14019	Klasa 4/Klasa 5

CHARAKTERYSTYKA TECHNICZNA - FA 50N INV

Minimalna widoczna szerokość (widok od wewnątrz)	50 mm
Minimalna widoczna szerokość (widok z zewnątrz)	10 ÷ 81,4 mm
Minimalna głębokość słupa	120 mm
Maksymalna głębokość słupa	186,3 mm
Grubość szklenia	28 ÷ 58 mm
Metoda szklenia	Szklenie listwą dociskową Szklenie z niewidocznym mocowaniem mechanicznym i spoiną silikonową Szklenie z klejeniem strukturalnym (okna)
Elementy otwierane	skrzydło strukturalne RU, UR, R, U
Maksymalna masa skrzydła RU, UR, R	150 kg
Maksymalna wysokość skrzydła RU, UR, R	2700 mm
Maksymalna masa skrzydła U	120 kg
Maksymalna wysokość skrzydła U	2200 mm