

DP
180

SYSTEM ZDVIŽNO-POSUVNÝCH DVERÍ

Primeview

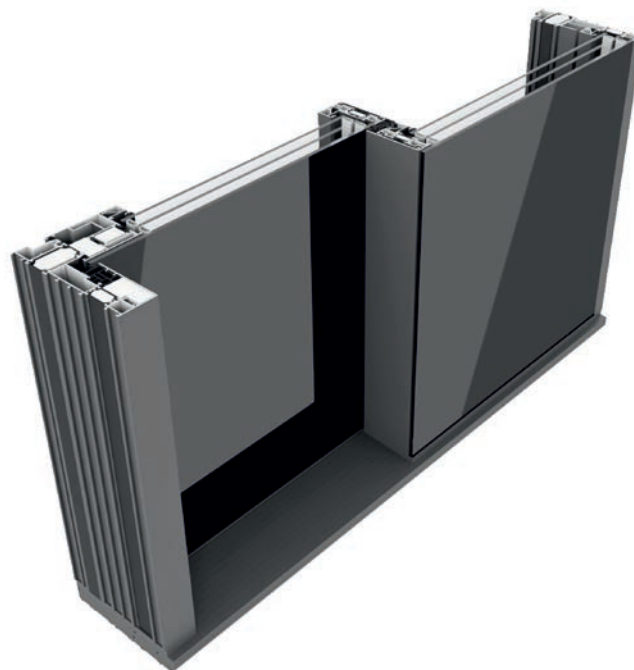


YAWAL

dokonalá tepelná izolácia

DP 180 PRIMEVIEW GLASS - VÝHODY SYSTÉMU

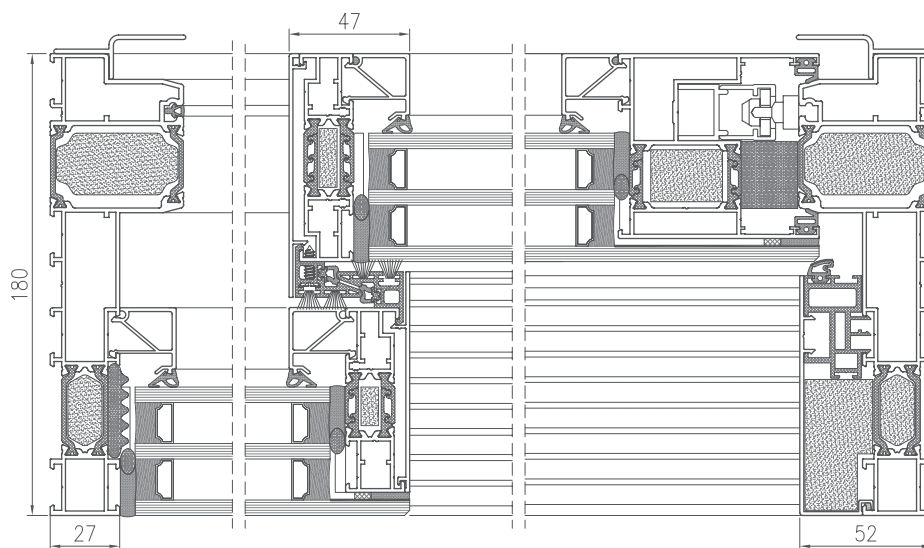
- riešenie, vďaka ktorému hliníkové prvky nie sú vôbec viditeľné z vonkajšej strany konštrukcie cez nalepené sklá,
- viac prirodzeného svetla vďaka širokým a veľkým preskleným plochám,
- možnosť zasklievania zvonka s možnosťou skryť rám dverí do podlahy, stropu a zateplovacej vrstvy,
- kompatibilný s ostatnými systémami z ponuky Yawal.



Pozrite si výrobok
na stránke

Foto: Príklad použitia systému.

PRIEREZ DVERAMI
DP 180 PRIMEVIEW GLASS



TECHNICKÉ ÚDAJE – DP 180 GLASS

| | | |
|-------------------|------------------------------------------|------------------------------|
| ENERGIA | Tepelnoizolačné vlastnosti EN 10077-2 | Uw od 0,7 W/m ² K |
| KOMFORT | Prievzdušnosť EN 12207 | Trieda 4 |
| | Vodotesnosť EN 12208 | E1650 |
| BEZPEČNOSŤ | Odolnosť proti zataženiu vetrom EN 12210 | C4 |
| | Odolnosť proti vlámaniu EN 1627 | RC2 |

TECHNICKÉ VLASTNOSTI – DP 180 GLASS

| | |
|-----------------------------------------|-------------------------------|
| Stavebná hĺbka rámu | 180 mm s možnosťou rozšírenia |
| Stavebná hĺbka krídla | 81 mm |
| Hrúbka výplne | 27 ÷ 71 mm |
| Maximálne rozmery Š x V | krídlo 3210 x 3300 mm |
| Maximálna hmotnosť manuálneho krídla | 440 kg |
| Maximálna hmotnosť automatického krídla | 600 kg |
| Maximálna hmotnosť fixnej časti | 1200 kg |
| Typ konštrukcie / schémy krídliel | Diagramy: A, C, G |