



YAWAL

TM

77HI

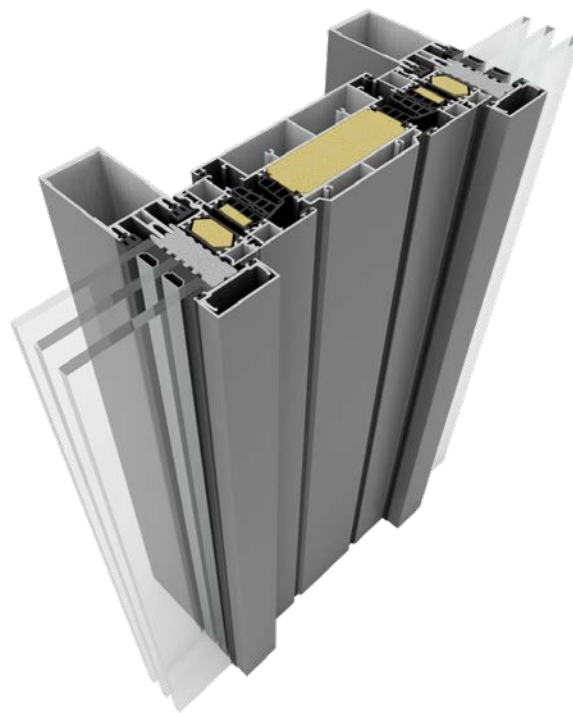
VETRACIE OKNO

Vent

voľná cirkulácia vzduchu

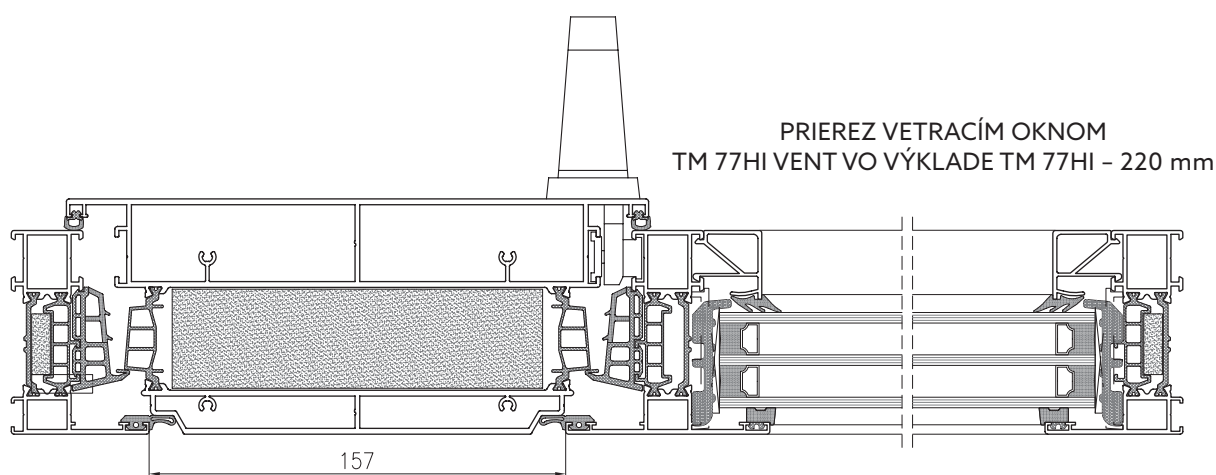
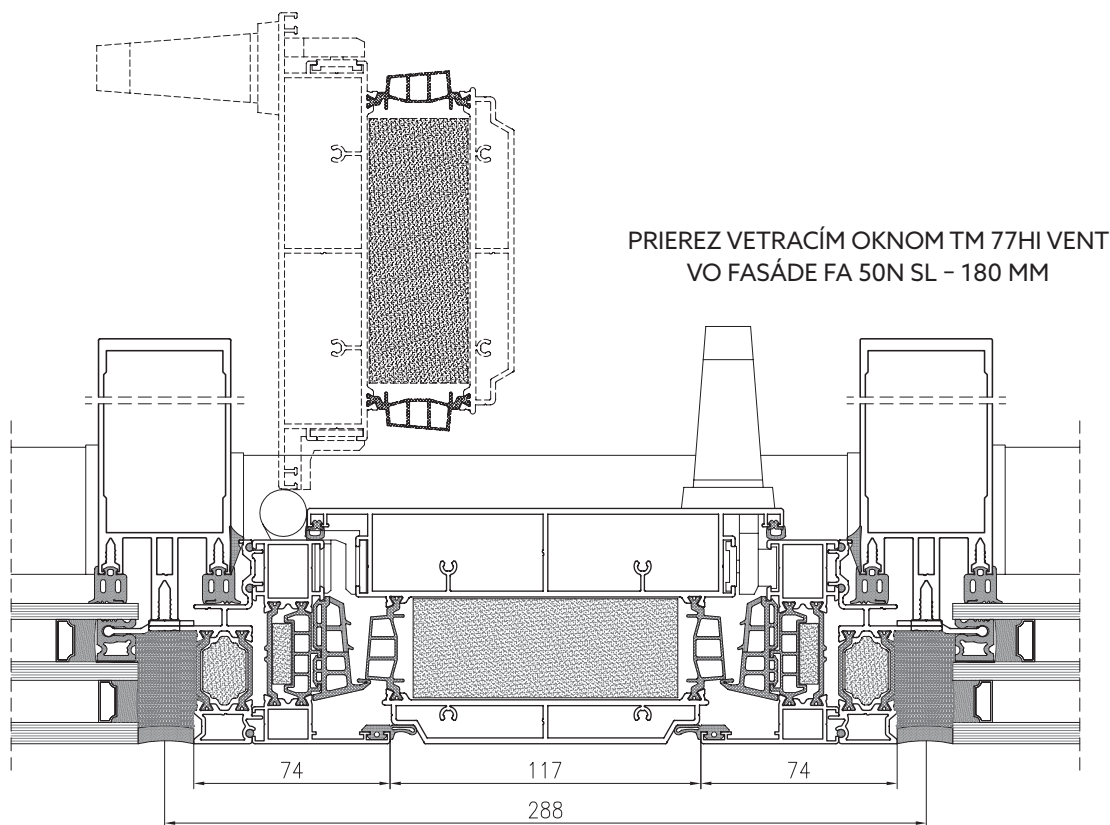
TM 77HI VENT - VÝHODY SYSTÉMU

- možnosť inštalovať do fasád FA 50N a FA 50N SL,
- použitie štandardného rámu a tesnenia v konštrukcii systému,
- profily s izolačnými vložkami,
- systém umožňuje nalepenie skla, čím sa zvyšuje bezpečnosť a estetika,
- možnosť vytvárať okenné konštrukcie s výškou až 3 m,
- bezpečný a výkonný systém vetrania miestností,
- možnosť kombinácie s inými systémami Yawal.



Pozrite si výrobok
na stránke

Foto: Kancelárska budova WAVE, Gdansk
Návrh: Medusa Group Sp. z o.o. Sp.k., Bytom
Zhotoviteľ hliníka: POKO-AL Sp. z o.o. Sp.k, Gdansk



TECHNICKÉ ÚDAJE - TM 77HI VENT

ENERGIA	Tepelnoizolačné vlastnosti EN 10077-2	Uw od 0,9 W/m ² K
KOMFORT	Prievzdušnosť EN 12207	Trieda 4
	Vodotesnosť EN 12208	E1500
BEZPEČNOSŤ	Odolnosť proti zaťaženiu vetrom EN 12210	Trieda C5/B5

TECHNICKÉ VLASTNOSTI - TM 77HI VENT

Stavebná hĺbka rámu	77 mm
Stavebná hĺbka krídla	88,9 mm
Maksimalne wymiary Š x V	180 x 3000 mm, 220 x 3000 mm
Typ konštrukcie	vetracie okno otvárateľné