

STEELVIEW

SYSTÉM OKIEN

  
YAWAL

moderný industriálny vzhľad

## STEELVIEW - VÝHODY SYSTÉMU

- riešenie okna s pohyblivým stĺpikom,
- možnosť použiť skryté závesy,
- možnosť konštruovať okná (sklopné, otváravé a sklopno - otváravé), a tiež balkónové dvere vo verziách s nízkym prahom zapusteným do podlahy a s nízkym prahom namontovaným na podlahu
- úplne neviditeľný, gravitačný systém odvodnenia konštrukcie, ktorý odvádza kondenzát smerom dole a vytlačí ho za okno pomocou dodatočných odvodňovacích profilov
- možnosť kombinácie so všetkými variantmi systému FA 50N,
- pohľadová šírka rámu je iba 36 mm, s krídlom 71 mm.



Pozrite si výrobok  
na stránke

Foto: Príklad použitia systému

NOWY SYSTEM STEELVIEW JEST DOSTUPNÝ V 4 VARIANTOCH PREVEDENIA:

1. VERZIA STANDARD

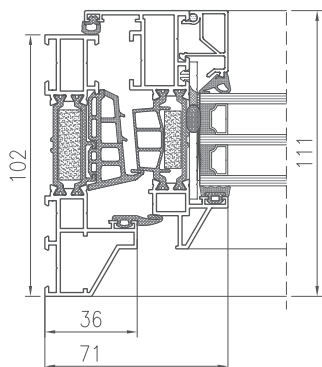
2. VERZIA INDUSTRIAL

3. VERZIA STEEL

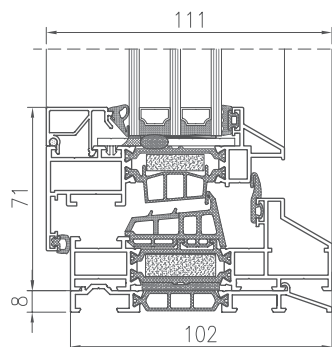
4. VERZIA SO SKRYTÝM KRÍDLOM



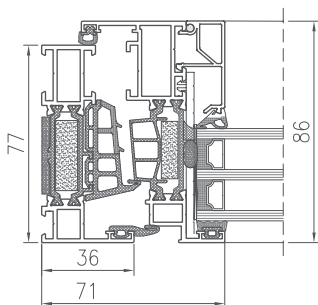
PRIEREZ OKNOM STEELVIEW -  
VARIANT STEEL



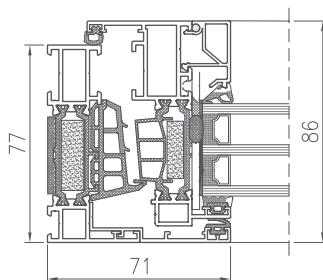
PRIEREZ OKNOM S PROFILOM  
ODVÁDZAJÚCIM VODU STEELVIEW



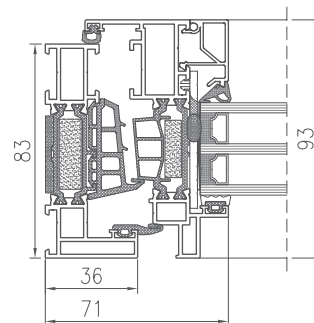
PRIEREZ OKNOM STEELVIEW -  
VARIANT STANDARD



PRIEREZ OKNOM STEELVIEW -  
VARIANT SO SKRYTÝM KRÍDLOM



PRIEREZ OKNOM STEELVIEW -  
VARIANT INDUSTRIAL



TECHNICKÉ ÚDAJE - STEELVIEW

|            |  |                              |
|------------|--|------------------------------|
| ENERGIA    | Tepelnoizolačné vlastnosti EN 10077-2    | Uw od 0,8 W/m <sup>2</sup> K |
| KOMFORT    | Prievzdušnosť EN 12207                   | Trieda 4                     |
|            | Vodotesnosť EN 12208                     | E1800                        |
| BEZPEČNOSŤ | Odolnosť proti zaťaženiu vetrom EN 12210 | Trieda C5/B5                 |

TECHNICKÉ VLASTNOSTI - STEELVIEW

|                                | STANDARD   | INDUSTRIAL   | STEEL  | US   |
|--------------------------------|--|--|--|--|
| Stavebná hĺbka rámu            | 77 mm  | 83 mm  | 102 mm   | 77 mm  |
| Stavebná hĺbka krídla          | 86 mm  | 93 mm  | 93 mm  | 79 mm  |
| Hrúbka výplne                  | 10 ÷ 60 mm   | 10 ÷ 60 mm   | 10 ÷ 60 mm   | 10 ÷ 60 mm   |
| Maximálne rozmery krídla Š x V | 1600 x 3000 mm   | 1600 x 3000 mm   | 1600 x 3000 mm   | 1600 x 3000 mm   |
| Typ konštrukcie                | pevné (fixné)<br>okno, otváracé,<br>sklopné,<br>otváracovo-<br>sklopné | pevné (fixné)<br>okno, otváracé,<br>sklopné,<br>otváracovo-<br>sklopné | pevné (fixné)<br>okno, otváracé,<br>sklopné,<br>otváracovo-<br>sklopné | pevné (fixné)<br>okno, otváracé,<br>sklopné,<br>otváracovo-<br>sklopné |