

TM
77N

SYSTEM OKIEN A DVERÍ
S TEPELNOU IZOLÁCIOU



YAWAL

energetická účinnosť a ekonomickosť

TM 77N - VÝHODY SYSTÉMU

- možnosť výberu z troch tepelných variantov prispôbených individuálnym energetickým potrebám budovy,
- skrátenie času prefabrikácie o 20 % vďaka novému systému tesnenia, čo výrazne zvyšuje výrobnú efektivitu,
- vysoká energetická efektívnosť dosiahnutá vynikajúcimi tepelnými parametrami,
- použitie ekologických tesnení poskytujúcich lepšiu tepelnú ochranu a zníženie dopadu na životné prostredie,
- možnosť vybavenia automatickými prístupovými systémami, kompatibilnými so systémami Smart Home, umožňujúcimi diaľkové ovládanie, napr. pomocou smartfónov alebo hlasových asistentov.



Pozrite si výrobok
na stránke



Foto: Officer, Gdynia

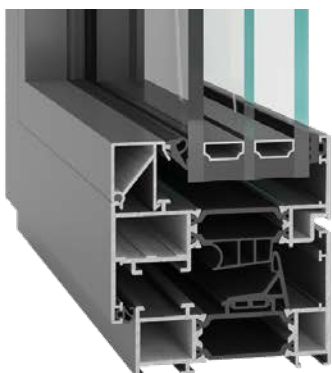
Návrh: arch. Jacek Droszcz, Studio Architektoniczne KWADRAT

Zhotoviteľ hliníka: Aluminium Plus

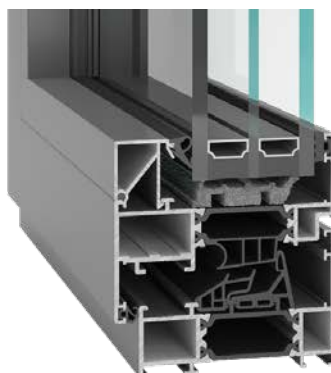
Generálny dodávateľ: ALLCON BUDOWNICTWO

OKNÁ A DVERE TM 77N SÚ DOSTUPNÉ V 3 TEPELNÝCH VARIANTOCH:

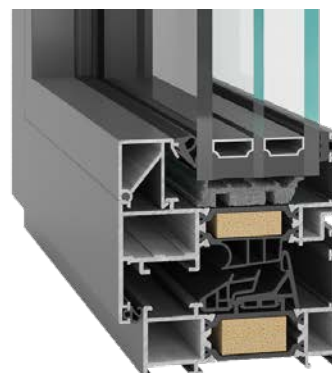
TM 77N ST



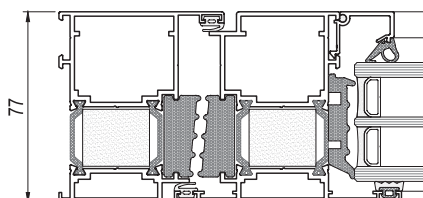
TM 77N I



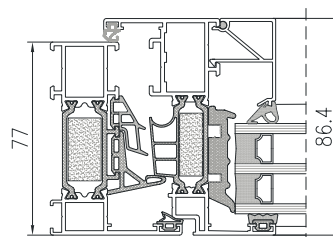
TM 77N HI+



PRIEČNY REZ TM 77N HI+ DVERÍ
OTVÁRANÝCH VON



PRIEZ OKNOM
TM 77N HI+



TM 77N – SYSTÉM OKIEN A DVERÍ
S TEPELNOU IZOLÁCIOU

TECHNICKÉ ÚDAJE - TM 77N

		OKNÁ	DVERE
ENERGIA	Tepelnoizolačné vlastnosti EN 10077-2	Uw od 0,62 W/m ² K	Uw od 0,8 W/m ² K
KOMFORT	Zvukovoizolačné vlastnosti EN ISO 140-3	Rw = do 49 dB	Rw = 36 ÷ 45 dB
	Prievzdušnosť EN 12207	Trieda 4	Trieda 4
	Vodotesnosť EN 12208	E1950	E900
BEZPEČNOSŤ	Odolnosť proti zaťaženiu vetrom EN 12210	Trieda C5	Trieda C5/B5
	Odolnosť proti vlámaniu EN 1627	RC2	RC3

TECHNICKÉ VLASTNOSTI - TM 77N

	OKNÁ	DVERE
Stavebná hĺbka rámu	77 mm	77 mm
Stavebná hĺbka krídla	86,4 mm	77 mm
Hrúbka výplne	21 ÷ 70 mm	21 ÷ 61 mm
Maximálne rozmery krídla Š x V	1600 x 3000 mm	1400 x 3000 mm/ 2400 x 2900 mm
Maximálna hmotnosť krídla	300 kg	250 kg
Typ konštrukcie	steny, okno fixné, otváracie, sklopné, otváracie-sklopné, sklopné-otváracie	jednokrídlové, dvojkrídlové dvere, s nadsvetlíkmi a svetlíkmi