

TM  
77N

SYSTÉM OKIEN A DVERÍ  
S TEPELNOU IZOLÁCIOU



YAWAL

energetická účinnosť a ekonomickosť

## TM 77N - VÝHODY SYSTÉMU

- zvýšená akustická a tepelná izolácia a tesnosť,
- možnosť výberu z troch tepelných variantov prispôbených individuálnym energetickým potrebám budovy,
- používanie ekologických tesnení, ktoré zabezpečujú lepšiu tepelnú ochranu a znižujú dopad na životné prostredie,
- rýchla a jednoduchá prefabrikácia,
- možnosť vyhotovenia okien v rôznych štylistických verziách.



Pozrite si výrobok  
na stránke



Foto: Officer, Gdynia

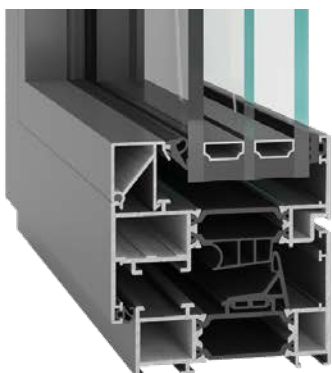
Návrh: arch. Jacek Droszcz, Studio Architektoniczne KWADRAT

Zhotoviteľ hliníka: Aluminium Plus

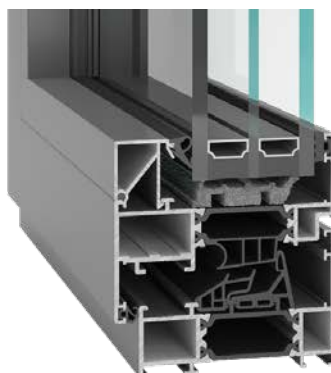
Generálny dodávateľ: ALLCON BUDOWNICTWO

OKENNÝ SYSTÉM TM 77N JE DOSTUPNÝ V 3 TEPELNÝCH VARIANTOCH:

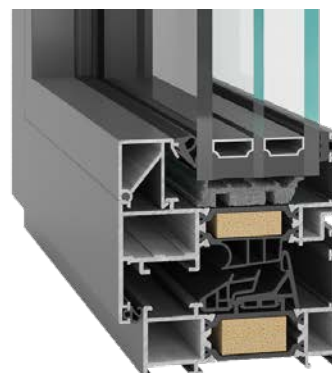
TM 77N ST



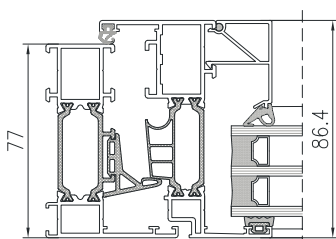
TM 77N I



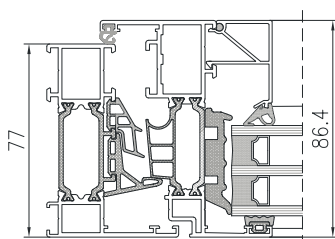
TM 77N HI+



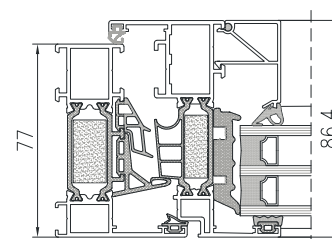
PRIEREZ OKNOM  
TM 77N ST



PRIEREZ OKNOM  
TM 77N I



PRIEREZ OKNOM  
TM 77N HI+



TECHNICKÉ ÚDAJE - TM 77N

		OKNÁ	DVERE
<b>ENERGIA</b>	Tepelnoizolačné vlastnosti EN 10077-2	Uw od 0,62 W/m <sup>2</sup> K	Uw od 0,8 W/m <sup>2</sup> K
<b>KOMFORT</b>	Zvukovoizolačné vlastnosti EN ISO 140-3	Rw = do 49 dB	Rw = 36 ÷ 45 dB
	Prievzdušnosť EN 12207	Trieda 4	Trieda 4
	Vodotesnosť EN 12208	E1950	E900
<b>BEZPEČNOSŤ</b>	Odolnosť proti zaťaženiu vetrom EN 12210	Trieda C5	Trieda C5/B5
	Odolnosť proti vlámaniu EN 1627	RC2	RC2, RC3

TECHNICKÉ VLASTNOSTI - TM 77N

	OKNÁ	DVERE
Stavebná hĺbka rámu	77 mm	77 mm
Stavebná hĺbka krídla	86,4 mm	77 mm
Hrúbka výplne	21 ÷ 70 mm	21 ÷ 61 mm
Maximálne rozmery krídla Š x V	1600 x 3000 mm	1400 x 3000 mm/ 2400 x 2900 mm
Maximálna hmotnosť krídla	300 kg	250 kg
Typ konštrukcie	steny, okno fixné, otváracie, sklopné, otváracio-sklopné, sklopno-otváracie	jednokrídlové, dvojkrídlové dvere, s nadsvetlíkmi a svetlíkmi

TM 77N - SYSTÉM OKIEN A DVERÍ  
S TEPELNOU IZOLÁCIOU